

WIELOFUNKCYJNE SYSTEMY CYFROWE

Skrócona instrukcja obsługi

e-STUDIO3508LP

e-STUDIO4508LP

e-STUDIO5008LP



Dostępne podręczniki

Niektóre podręczniki są dostępne w formie drukowanej, a inne w formie plików w formacie PDF na dysku DVD z narzędziami klienckimi / dokumentacją użytkownika.

W drukowanych podręcznikach przedstawiono środki ostrożności i operacje podstawowe. Należy zapoznać się z podręcznikiem „Informacje o bezpieczeństwie” przed przystąpieniem do używania tego urządzenia. W plikach PDF opisano szczegółowe funkcje kopiowania i inne ustawienia.

Podręczniki drukowane

Informacje o bezpieczeństwie

W tym podręczniku zawarto opis niezbędnych środków ostrożności związanych z eksploatacją urządzenia. Należy zapoznać się z tym podręcznikiem.

Pliki PDF zapisane na dysku „DVD z narzędziami klienckimi / dokumentacją użytkownika”.

Skrócona instrukcja obsługi (ta instrukcja)

W tym podręczniku opisano czynności wstępne, podstawowe użytkowanie, często zadawane pytania, czynności konserwacyjne i regularne czyszczenie urządzenia.

Pliki PDF zapisane na dysku „DVD z narzędziami klienckimi / dokumentacją użytkownika”.

Korzystanie z dysku DVD z narzędziami klienckimi / dokumentacją użytkownika

System Windows:

1. Włóż dysk DVD z narzędziami klienckimi / dokumentacją użytkownika do napędu DVD-ROM w komputerze.
Instalator oprogramowania zostanie uruchomiony automatycznie.

Uwaga

Jeżeli instalator oprogramowania nie zostanie uruchomiony, otwórz folder [e-STUDIO] na dysku DVD z oprogramowaniem klienckim i dokumentacją użytkownika i kliknij dwukrotnie plik „Setup.exe”.

2. Wybierz [Wyrażam zgodę na warunki umowy licencyjnej (I agree to the terms of the License Agreement)] i kliknij przycisk [Dalej (Next)].
3. Kliknij łącze Otwórz podręcznik użytkownika w instalatorze oprogramowania.
Przeglądarka zostanie uruchomiona automatycznie, a następnie zostanie wyświetlone menu.

Uwaga

Jeżeli menu nie zostanie wyświetlone, otwórz folder [Instrukcje (Manuals)] na dysku DVD z oprogramowaniem klienckim i dokumentacją użytkownika i kliknij dwukrotnie plik „index.html”.

4. W menu kliknij tytuł podręcznika użytkownika.

Mac OS:

1. Włóż dysk DVD z narzędziami klienckimi / dokumentacją użytkownika do napędu DVD-ROM w komputerze.
2. Otwórz folder [Instrukcje (Manuals)] na dysku DVD z narzędziami klienckimi / dokumentacją użytkownika i kliknij dwukrotnie plik „index.html”.
3. W menu kliknij tytuł podręcznika użytkownika.

©2017 TOSHIBA TEC CORPORATION Wszelkie prawa zastrzeżone

Zgodnie z przepisami o prawie autorskim niniejszego podręcznika nie można powielać w żadnej formie bez uprzedniego pisemnego zezwolenia firmy TTEC.

Podręcznik kopiowania (Copying Guide)

W podręczniku opisano używanie funkcji Kopia (Copy).

Podręcznik Skanowania (Scanning Guide)

W podręczniku opisano używanie funkcji Skan (Scan).

Podręcznik e-Filing (e-Filing Guide)

W podręczniku opisano używanie funkcji e-Filing.

Podręcznik szablonów (Template Guide)

W podręczniku opisano używanie funkcji Szablon (Template).

Zarządzanie urządzeniem (MFP Management Guide)

Podręcznik zawiera informacje dotyczące menu Funkcje Użytkownika (User Functions) i Licznik (Counter).

Fax Guide

W podręczniku opisano używanie funkcji Faks (Fax).

Podręcznik przygotowania papieru (Paper Preparation Guide)

W podręczniku opisano wkładanie papieru.

Podręcznik specyfikacji technicznej (Specifications Guide)

Podręcznik zawiera specyfikacje techniczne tego urządzenia i informacje o urządzeniach opcjonalnych.

Rozwiązywanie problemów ze sprzętem (Hardware Troubleshooting Guide)

W podręczniku zawarto przyczyny i rozwiązania problemów dotyczących sprzętu, takich jak zacięcia papieru i błędy na panelu dotykowym.

Rozwiązywanie problemów z oprogramowaniem (Software Troubleshooting Guide)

W podręczniku zawarto przyczyny i rozwiązania problemów dotyczących oprogramowania, takich jak problemy ze sterownikiem drukarki.

Podręcznik instalacji oprogramowania (Software Installation Guide)

Podręcznik zawiera procedury instalacji oprogramowania klienckiego, np. sterownika drukarki.

Podręcznik drukowania (Printing Guide)

W podręczniku opisano używanie funkcji Drukuj (Print).

Podręcznik TopAccess (TopAccess Guide)

W podręczniku opisano procedury zdalnej konfiguracji i zarządzania przy użyciu narzędzia „TopAccess”.
Narzędzie internetowe „TopAccess” umożliwia zarządzanie urządzeniem za pomocą przeglądarki.

High Security Mode Management Guide

W tym podręczniku opisano warunki i ustawienia trybu wysokiego poziomu bezpieczeństwa. Informacje o zapewnieniu zgodności z normą IEEE Std 2600.2™-2009 można znaleźć w podręczniku „High Security Mode Management Guide”.

Menu pomocy oprogramowania klienckiego

W menu pomoc można znaleźć informacje dotyczące następujących elementów:

- AddressBook Viewer
- e-Filing Backup/Restore Utility
- Sterownik TWAIN / File Downloader

Aby przeczytać pliki PDF

Aby móc przeglądać i drukować podręczniki PDF, należy zainstalować program Adobe Reader lub Adobe Acrobat Reader. Jeżeli nie zostaną zainstalowane, można je pobrać z witryny firmy Adobe Systems Incorporated.

Podczas drukowania przy użyciu wymazywalnego niebieskiego tonera urządzenia e-STUDIO5008LP można używać tylko zwykłego papieru lub papieru makulaturowego o standardowym rozmiarze (64–80 g/m², papier typu bond 17–20 funtów), aby móc potem ponownie używać papieru. Ponadto nie można stosować funkcji wykańczania, takich jak zszywanie, dziurkowanie lub składanie na środku.

Znaki towarowe

Informacje na temat znaków towarowych można znaleźć w dokumencie *Informacje o bezpieczeństwie*.

Informacje o tym podręczniku

Symbole przedstawione w podręczniku

Ważne elementy zostały opisane za pomocą przedstawionych poniżej symboli. Przed przystąpieniem do używania tego urządzenia należy się z nimi zapoznać.

⚠ OSTRZEŻENIE Oznacza sytuację potencjalnie niebezpieczną, która — w razie niemożności jej uniknięcia — może prowadzić do śmierci, poważnych obrażeń, znacznych szkód, pożaru urządzenia lub przedmiotów w jego pobliżu.

⚠ PRZESTROGA Oznacza sytuację potencjalnie niebezpieczną, która — w razie niemożności jej uniknięcia — może prowadzić do drobnych lub umiarkowanych obrażeń, częściowego uszkodzenia urządzenia lub przedmiotów w jego pobliżu bądź utraty danych.

Uwaga Wskazuje na informacje, na które należy zwrócić uwagę podczas obsługi urządzenia.

Należy zapoznać się z opisem.

Wskazówka Oznacza praktyczne informacje dotyczące obsługi urządzenia.

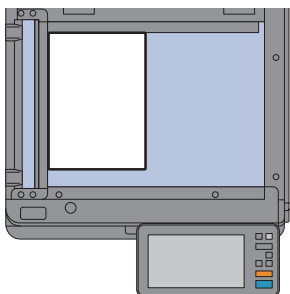


Wskazuje numery stron zawierające powiązane informacje.

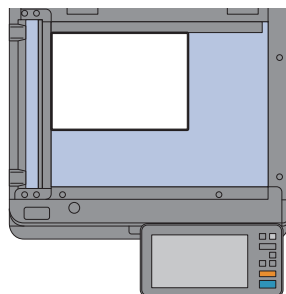
Określenie orientacji oryginału/papieru

Papier lub oryginały w formacie A4 lub B5/LT można umieszczać w orientacji pionowej lub poziomej. „-R” jest dodawane do symbolu formatu papieru, jeżeli papier lub oryginał o tym formacie jest umieszczony w orientacji poziomej.

Przykład: Oryginał w formacie A4/LT na szybie ekspozycyjnej



Kierunek pionowy: A4/LT



Kierunek poziomy: A4-R/LT-R

Papier lub oryginały w formacie A3, B4 / LD lub LG można układać jedynie w kierunku poziomym, dlatego do tych rozmiarów nie dodaje się oznaczenia „-R”.

Ekran przedstawione w podręczniku

- W procedurach opisanych w tym podręczniku użyto zrzutów ekranu systemu Windows 10.
- Ekran mogą się różnić w zależności od modelu i sposobu używania urządzenia, np. od zainstalowanego wyposażenia opcjonalnego, wersji systemu operacyjnego i wykorzystywanych aplikacji.
- Wykorzystane w tym podręczniku zrzuty ekranu odpowiadają papierowi formatu A/B. W przypadku korzystania z papieru formatu LT wyświetlacz lub kolejność przycisków na rysunkach mogą się różnić.

SPIS TREŚCI

Dostępne podręczniki	2
Informacje o tym podręczniku	4
Uwagi dotyczące arkuszy papieru skopiowanych lub zadrukowanych za pomocą tego urządzenia . . .	6
Zalecane pojemniki z tonerem	6

Rozdział 1 CZYNNOŚCI WSTĘPNE

Opis podzespołów	8
Włączanie/wyłączanie	17
Umieszczanie papieru i oryginałów	20
Instalowanie oprogramowania klienckiego	22
Prezentacja efektu ponownego użycia	24

Rozdział 2 OBSŁUGA PODSTAWOWA

Operacje na ekranie głównym	26
Operacje kopiowania	30
Operacje faksowania	34
Operacje skanowania	38
Operacje e-Filing	40
Operacje drukowania	42
Drukowanie przez wybór trybu tonera na panelu sterowania	44

Rozdział 3 KONSERWACJA

Wymiana pojemnika z tonerem	46
Wymiana pojemnika na zużyty toner	47
Wymiana zasobnika zszywek	48
Regularne czyszczenie	53

Rozdział 4 ROZWIĄZYWANIE PROBLEMÓW

Rozwiązywanie problemów	56
Często zadawane pytania	60

Rozdział 5 INFORMACJE NA TEMAT URZĄDZENIA

Elementy dołączone do tego urządzenia	66
Dysk DVD z narzędziami klienckimi / dokumentacją użytkownika	67
Oprogramowanie klienckie	68
Wyposażenie opcjonalne	70
Logowanie	73

Jak tworzyć kopie zapasowe danych?	77
INDEKS	78

Uwagi dotyczące arkuszy papieru skopiowanych lub zadrukowanych za pomocą tego urządzenia

Arkusze papieru skopiowane lub zadrukowane przy użyciu wymazywalnego niebieskiego tonera tego urządzenia mogą wymagać traktowania innego niż w przypadku papieru zadrukowanego za pomocą innych urządzeń ze względu na właściwości tonera. Aby uniknąć problemów związanych z używaniem tego urządzenia, należy przestrzegać poniższych zaleceń.

Unikać następujących czynności, ponieważ mogą spowodować odbarwienie kopii lub wydruku.

- Przechowywanie przez długi okres
- Pozostawianie w miejscach narażonych na wysokie temperatury, np. we wnętrzu samochodu
- Pozostawianie w miejscach narażonych na działanie promieni słonecznych
- Mocne pocieranie zadrukowanej strony za pomocą gumy lub podobnego materiału

Nie wolno używać wymazywalnego niebieskiego tonera do kopiowania lub drukowania ważnych dokumentów, takich jak adresy i certyfikaty.

Pofałdowanie krawędzi papieru lub jego podarcie znacząco obniża możliwość ponownego użycia arkuszy. Nie należy przechowywać niepotrzebnych kopii ani wydruków w notatnikach i innym podobnym wyposażeniu biurowym. Tego rodzaju arkusze należy od razu wymazać za pomocą urządzenia e-STUDIO RD301.

Papieru zapisanego przy użyciu normalnych przyborów do pisania, takich jak długopisy i ołówki, nie można wymazać i dlatego zostanie on odrzucony przez urządzenie e-STUDIO RD301. Aby nanieść uwagi na arkusz papieru wydrukowany przy użyciu wymazywalnego niebieskiego tonera urządzenia e-STUDIO3508LP/4508LP/5008LP, należy użyć pisaków „FriXion” produkowanych przez firmę Pilot Corporation.

Urządzenie e-STUDIO RD301 nie umożliwia całkowitego wymazania informacji. Należy zachować szczególną ostrożność, wyrzucając wymazany papier.

Papieru zadrukowanego przy użyciu wymazywalnego niebieskiego tonera tego urządzenia i wymazanego za pomocą urządzenia e-STUDIO RD301 nie należy używać w innych systemach wielofunkcyjnych. Może to spowodować ich usterkę.

Zalecane pojemniki z tonerem

Aby zapewnić optymalną wydajność druku, zalecamy stosowanie wyłącznie oryginalnych pojemników z tonerem TOSHIBA. Używanie zalecanego przez firmę TOSHIBA pojemnika z tonerem umożliwia korzystanie z następujących funkcji urządzenia.

• Funkcja wykrywania pojemnika z tonerem:

Powiadomienia o nieprawidłowym włożeniu pojemnika z tonerem.

• Funkcja sprawdzania ilości tonera w pojemniku:

Powiadomienia o małej ilości tonera w pojemniku oraz automatycznego zdalnego informowania autoryzowanego przedstawiciela serwisu użytkownika.

• Funkcja optymalizacji jakości obrazu:

Kontrolowanie jakości obrazu zgodnie z właściwościami tonera, umożliwiając drukowanie obrazów w optymalnej jakości.

Jeżeli używane są inne niż zalecane pojemniki z tonerem, urządzenie może nie wykrywać, czy pojemnik został założony. Z tego powodu nawet przy prawidłowo założonym pojemniku z tonerem na panelu dotykowym zostanie wyświetlony komunikat o błędzie: „Toner nierozpoznany (Toner Not Recognized)” i drukowanie może nie być możliwe. Ponadto funkcja optymalizacji jakości obrazu, sprawdzania ilości tonera w pojemniku oraz zdalnego serwisu mogą być niedostępne.

W przypadku używania pojemnika z tonerem innego niż zalecany pojemnik nie zostanie rozpoznany. W takim przypadku skontaktuj się z przedstawicielem serwisu.

Rozdział 1

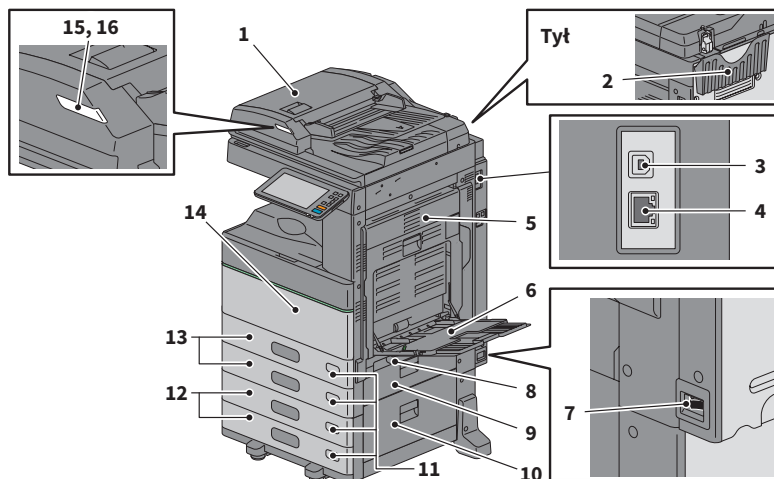
CZYNNOŚCI WSTĘPNE

Opis podzespołów	8
Włączanie/wyłączanie	17
Umieszczanie papieru i oryginałów	20
Instalowanie oprogramowania klienckiego	22
Prezentacja efektu ponownego użycia.....	24

Opis podzespołów

W tym rozdziale przedstawiono nazwy i działanie wszystkich podzespołów urządzenia.

Przód / strona prawa



1. Automatyczny podajnik dokumentów z odwracaniem arkuszy lub podajnik dokumentów z dwustronnym skanowaniem

Służy do skanowania obu stron oryginału po jednym arkuszu na raz.

Podręcznik specyfikacji technicznej (PDF): „Rozdział 3: DANE TECHNICZNE WYPOSAŻENIA OPCJONALNEGO”

2. Kieszeń na podręcznik użytkownika (z boku)

Służy do przechowywania podręcznika.

3. Złącze USB (4-stykowe)

Służy do podłączania do komputera przy użyciu ogólnie dostępnego kabla USB.

4. Złącze interfejsu sieciowego

Służy do podłączania urządzenia do sieci.

5. Moduł automatycznego dupleksu

Służy do drukowania na obu stronach arkusza. Należy go otworzyć, gdy dojdzie do zacięcia papieru.

6. Podajnik ręczny

Służy do drukowania na specjalnych rodzajach nośników, takich jak papier etykietowy itp.

Str.33 „Kopiowanie z podajnika ręcznego”

7. Główny wyłącznik zasilania

Służy do włączania lub wyłączania urządzenia.

Str.17 „Włączanie/wyłączanie”

8. Dźwignia przytrzymująca papier

Służy do umieszczania papieru na podajniku ręcznym.

9. Pokrywa podajnika papieru (urządzenia)

Należy ją otworzyć, aby usunąć zacięty papier.

10. Pokrywa podajnika papieru

Należy ją otworzyć, aby usunąć zacięty papier z podstawy z podajnikiem papieru lub podajnika o dużej pojemności.

11. Wskaźnik rozmiaru papieru

Służy do wskazywania rozmiaru papieru włożonego do kasety.

12. Podstawa z podajnikiem papieru i moduł dodatkowej kasety lub podajnik o dużej pojemności

Podstawa z podajnikiem papieru umożliwia dodanie jednej kasety. Można zainstalować moduł dodatkowej kasety.

Do podajnika o dużej pojemności można wkładać papier o rozmiarze A4 i LT.

Podręcznik specyfikacji technicznej (PDF): „Rozdział 3: DANE TECHNICZNE WYPOSAŻENIA OPCJONALNEGO”

13. Kaseca

Włóż papier do kasety.

Str.20 „Umieszczanie papieru i oryginałów”

Podręcznik specyfikacji technicznej (PDF): „Rozdział 3: DANE TECHNICZNE WYPOSAŻENIA OPCJONALNEGO”

14. Pokrywa przednia

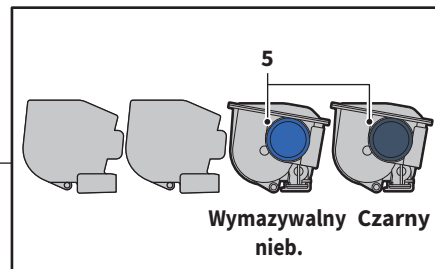
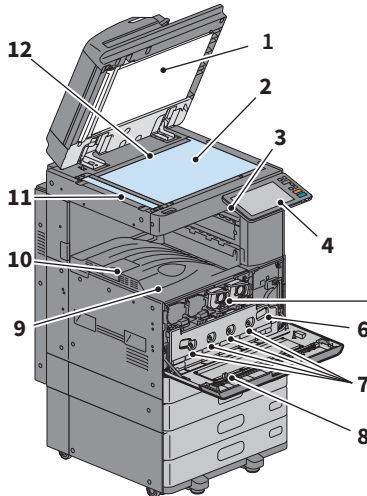
Należy ją otworzyć podczas wymiany pojemnika z tonerem.

15. Kontrolka alarmu (pomarańczowa)

Świeci po zacięciu papieru w automatycznym podajniku dokumentów z odwracaniem arkuszy lub podajniku dokumentów z dwustronnym skanowaniem.

16. Kontrolka dokumentów (niebieska)

Świeci po umieszczeniu oryginałów w automatycznym podajniku dokumentów z odwracaniem arkuszy lub podajniku dokumentów z dwustronnym skanowaniem.

Strona lewa/wewnętrzna**1. Arkusz dociskowy**

Służy do zabezpieczania dokumentów umieszczonych na szybie.

📖 Str.53 „Regularne czyszczenie”

2. Szyba ekspozycyjna

Służy do kopiowania papieru zwykłego, trójwymiarowych oryginałów, oryginałów typu książkowego oraz specjalnych rodzajów papieru, takich jak folia OHP.

3. Port USB

Służy do drukowania plików z urządzenia USB lub zapisywania zeskanowanych dokumentów na urządzeniu USB.

4. Panel sterowania

Służy do ustawiania i obsługi różnych funkcji, takich jak kopiowanie.

📖 Str.12 „Panel sterowania”

5. Pojemnik z tonerem

Po wyczerpaniu się toneru wyświetlany jest komunikat. Wymień pojemnik z tonerem.

📖 Str.46 „Wymiana pojemnika z tonerem”

6. Pojemnik na zużyty toner

Wymień go po wyświetleniu komunikatu o konieczności wymiany pojemnika na zużyty toner.

📖 Str.47 „Wymiana pojemnika na zużyty toner”

7. Czyściki głównych elektrod

Jeżeli tekst lub obrazy są nierówne, należy oczyścić główne elektrody.

📖 Str.54 „Czyszczenie głównych elektrod i szybki lasera”

8. Czyścik

Służy do czyszczenia szybki lasera drukarki.

📖 Str.54 „Czyszczenie głównych elektrod i szybki lasera”

9. Taca wyjściowa

Służy do wyprowadzania wydruków.

10. Blokada wyjścia papieru

Służy do zapobiegania spadaniu wysuniętych wydruków. Należy ją otworzyć przy drukowaniu na papierze dużego formatu, takim jak A3 i LD.

11. Obszar skanowania

Służy do odczytywania dokumentów podawanych przez automatyczny podajnik dokumentów z odwracaniem arkuszy lub podajnik dokumentów z dwustronnym skanowaniem.

📖 Str.53 „Regularne czyszczenie”

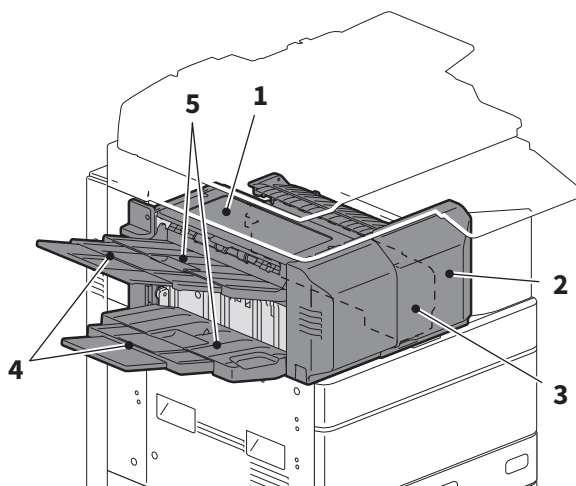
12. Skala oryginału

Służy do sprawdzania formatu oryginału umieszczonego na szybie ekspozycyjnej.

Finiszer / taca wewnętrzna

MJ-1042

1. Pokrywa górna
2. Pokrywa przednia
3. Moduł dziurkacza serii MJ-6011
4. Tacka
5. Taca odbierająca

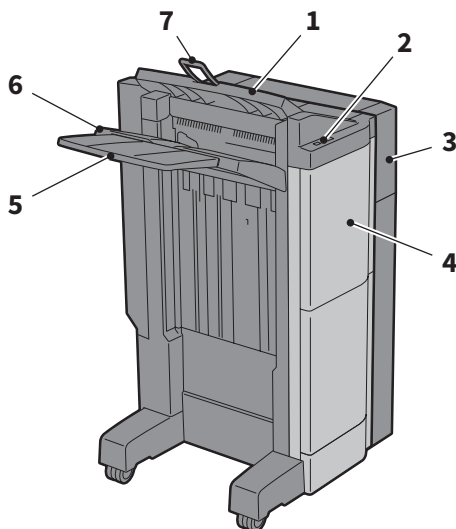


Uwaga

Wyciągnąć tackę w przypadku używania ponownie używanego papieru.

MJ-1109

1. Górna taca odbierająca
2. Sekcja kontroli zszywania
3. Moduł dziurkacza serii MJ-6105
4. Pokrywa przednia
5. Tacka
6. Dolna taca odbierająca
7. Uchwyt tacy

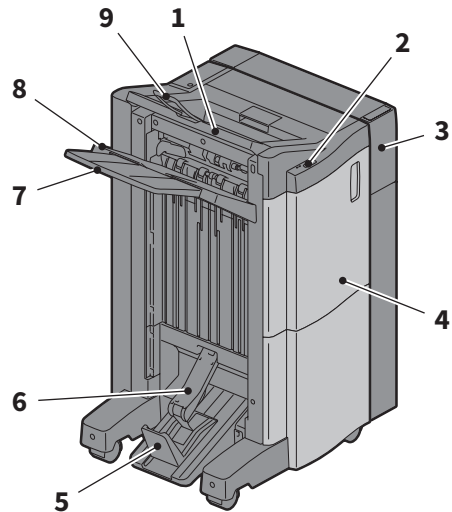


Uwagi

- Należy otworzyć uchwyt tacy w przypadku wyprowadzania papieru o długości większej niż długość papieru o rozmiarze A3 lub w przypadku nieprawidłowego wyrównania papieru na górnej tacy odbierającej. Dzięki temu wysuwany papier będzie prawdopodobnie prawidłowo wyrównany.
- Wyciągnąć tackę w przypadku wyprowadzania papieru o długości większej niż długość dolnej tacy odbierającej. Dzięki temu wysuwany papier będzie prawdopodobnie prawidłowo wyrównany.

MJ-1110

1. Górna taca odbierająca
2. Sekcja kontroli zszywania
3. Moduł dziurkacza serii MJ-6105
4. Pokrywa przednia
5. Ogranicznik
6. Taca broszurowania
7. Tacka
8. Dolna taca odbierająca
9. Uchwyt tacy



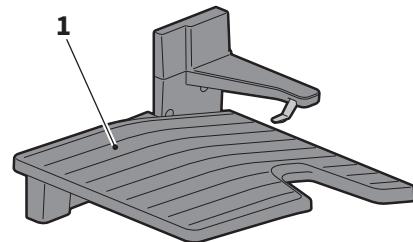
1

Uwagi

- Należy otworzyć uchwyt tacy w przypadku wyprowadzania papieru o długości większej niż długość papieru o rozmiarze A3 lub w przypadku nieprawidłowego wyrównania papieru na górnej tacy odbierającej. Dzięki temu wysuwany papier będzie prawdopodobnie prawidłowo wyrównany.
- Wyciągnąć tackę w przypadku wyprowadzania papieru o długości większej niż długość dolnej tacy odbierającej. Dzięki temu wysuwany papier będzie prawdopodobnie prawidłowo wyrównany.

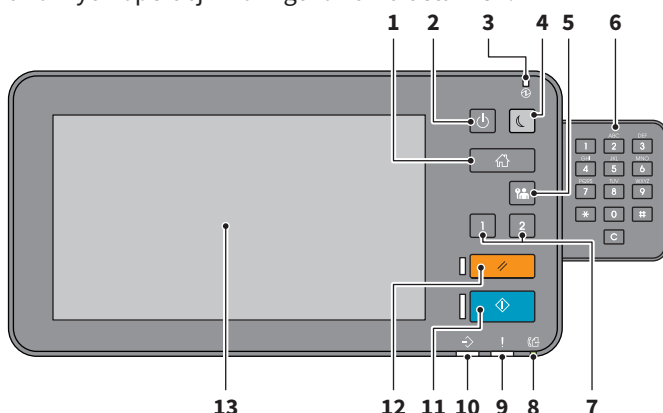
MJ-5015

1. Taca



Panel sterowania

Służy do wykonywania różnych operacji i konfigurowania ustawień.



1. Przycisk [HOME]

Służy do wyświetlania ekranu głównego.

📖 Str.14 „Nazwy i funkcje na ekranie głównym”

2. Przycisk [ZASILANIE (POWER)]

Służy do włączania lub wyłączania urządzenia.

3. Kontrolka WŁĄCZNIK GŁÓWNY (MAIN POWER)

Świeci, gdy zasilanie jest włączone.

4. Przycisk [OSZCZĘDZANIE ENERGII (ENERGY SAVER)]

Służy do przełączania urządzenia w tryb oszczędzania energii lub wyłączania tego trybu.

5. Przycisk [DOSTĘP (ACCESS)]

Przycisk jest używany po skonfigurowaniu kodów departamentów lub danych użytkownika.

📖 Str.73 „Logowanie”

6. Klawisze numeryczne (opcjonalne)

Służą do wprowadzania liczb.

7. Przycisk [PROGRAMOWALNY 1 (PROGRAMMABLE1)] / Przycisk [PROGRAMOWALNY 2 (PROGRAMMABLE2)]

Do tych przycisków można przydzielić często używane funkcje i nacisnąć je, aby szybko przywołać te funkcje.

📖 *Zarządzanie urządzeniem* (PDF): „Rozdział 2: POZYCJE USTAWIENÍ (Admin)”

8. Kontrolka PAMIĘĆ RX FAKSU (MEMORY RX)

Świeci w przypadku odbierania danych faksu i komunikacji faksowej.

9. Kontrolka alarmu

Świeci, jeżeli wystąpi błąd i należy podjąć określone działania.

10. Kontrolka WYDRUK (PRINT DATA)

Świeci w przypadku odbierania danych, np. danych drukowania.

11. Przycisk [START]

Służy do uruchamiania operacji, takich jak kopiowanie. Niebieska kontrolka po lewej stronie przycisku świeci, gdy urządzenie jest gotowe.

12. Przycisk [KASOWANIE FUNKCJI (FUNCTION CLEAR)]

Służy do kasowania wszystkich wybranych funkcji i przywracania ustawień domyślnych.

13. Panel dotykowy

Służy do konfigurowania różnych funkcji, takich jak kopiowanie.

📖 Str.15 „Korzystanie z panelu dotykowego”

Uwaga

Nie dotykać panelu dotykowego w przypadku następujących stanów:

- Do czasu wyświetlenia ekranu głównego po włączeniu zasilania.
- Podczas wznawiania pracy urządzenia z trybu super uśpienia.

W przeciwnym razie dotknięta pozycja może nie zostać wykryta poprawnie. W takim przypadku należy ponownie uruchomić urządzenie po wyłączeniu zasilania lub przełączeniu w tryb super uśpienia.

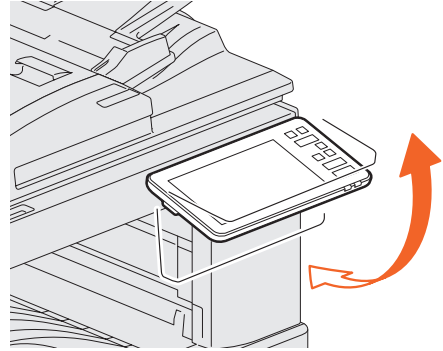
Ustawianie kąta nachylenia panelu sterowania

Możliwe jest regulowanie kąta ustawienia panelu sterowania w zakresie 7-90 stopni od pozycji poziomej.

PRZESTROGA

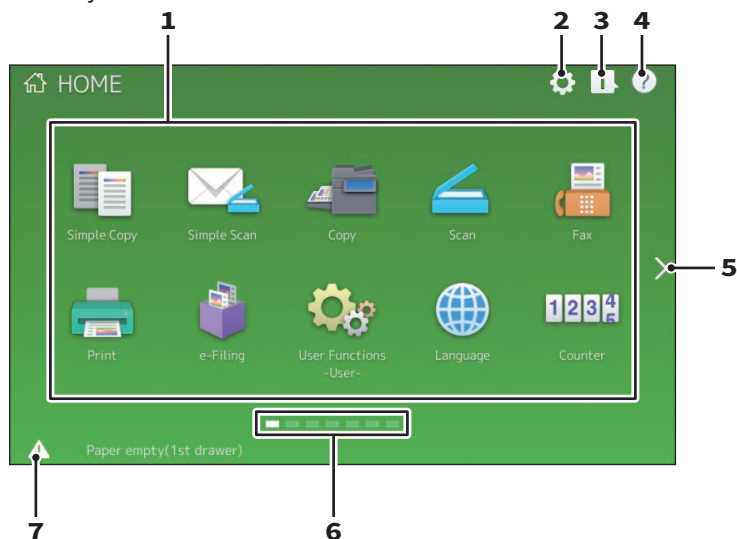
Należy uważać, aby nie włożyć rąk w szczelinę między urządzeniem a panelem sterowania.

Może to spowodować obrażenia.

**1**

Nazwy i funkcje na ekranie głównym

Ekran jest wyświetlany po włączeniu urządzenia lub naciśnięciu przycisku [HOME]. Na nim wyświetlane są przyciski różnych funkcji.



1. Przycisk Pamięć (Recall)

Służy do rejestrowania funkcji, szablonów, adresów URL itd. i ich przywoływania.

Zarządzanie urządzeniem (PDF): „Rozdział 4: DODATEK”

2. Przycisk ustawień ekranu głównego

Służy do modyfikowania ustawień ekranu głównego.

Zarządzanie urządzeniem (PDF): „Rozdział 4: DODATEK”

3. Przycisk Status zadania (Job Status)

Służy do sprawdzania postępu zadań i historii wykonanych zadań.

Rozwiązywanie problemów z oprogramowaniem (PDF): „Rozdział 1: SPRAWDZANIE STANU ZADANIA NA PANELU DOTYKOWYM”

4. [?] Przycisk (Pomoc)

Służy do wyświetlania informacji o poszczególnych funkcjach.

Str.59 „Korzystanie z funkcji pomocy”

5. Przycisk Nast. (Next)

Służy do przechodzenia do następnej strony.

6. Wskaźnik pozycji strony

Służy do wyświetlania bieżącej pozycji strony.

7. Przycisk Status

Wyświetlany, gdy dostępne są informacje.

Wskazówka

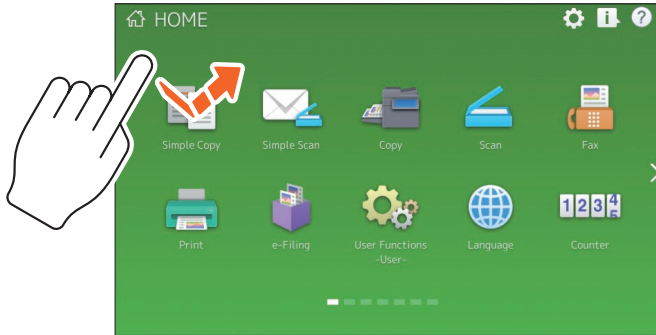
Można zmienić ekran wyświetlany po włączeniu urządzenia na ekran, taki jak ekran funkcji Kopia (Copy). Aby uzyskać więcej informacji, należy skontaktować się z technikiem serwisu lub przedstawicielem.

Korzystanie z panelu dotykowego

Panel dotykowy obsługuje gesty przeciągania i zsuwania palców.

Naciśnięcie (stuknięcie)

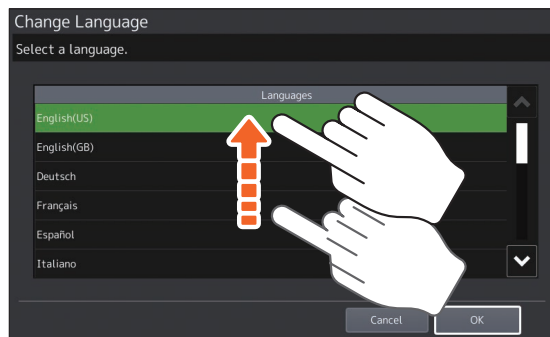
Delikatnie naciśnij przycisk na ekranie palcem i od razu unieś palec do góry.



1

Przeciągnięcie

Naciśnij ekran palcem i przesuń palec w jednym kierunku. Gest umożliwia przelączenie stron na ekranie głównym i przewijanie list w górę i w dół.



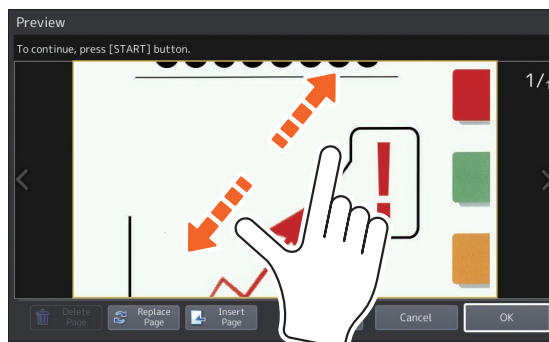
Przeciąganie i upuszczanie

Można zastąpić przycisk PAMIĘĆ (RECALL) na ekranie głównym. Naciśnij przycisk palcem, przeciągnij go w inne miejsce i unieś palec z ekranu.



Zsuwanie (zsuwanie i rozsuwanie palców)

Dotknij ekran dwoma palcami, a następnie zsuń je lub rozsuń na ekranie. Gestu tego można używać do podglądu obrazu w przypadku funkcji łatwego skanowania, skanowania i faksowania.

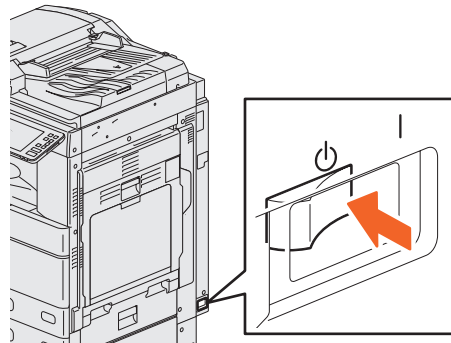
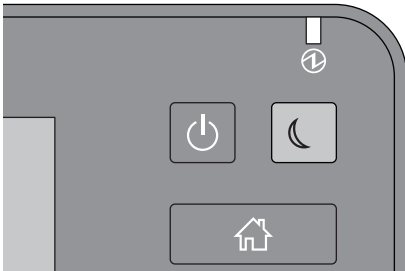


Włączanie/wyłączanie

W tym rozdziale opisano, jak włączyć lub wyłączyć urządzenie oraz jak przełączyć je w tryb oszczędzania energii. Operacja różni się w zależności od tego, czy kontrolka WŁĄCZNIK GŁÓWNY (MAIN POWER) (zielona) na panelu sterowania świeci, czy nie.

Włączanie

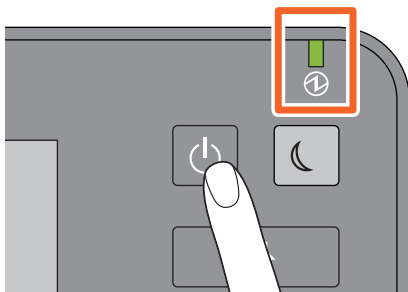
Jeżeli kontrolka WŁĄCZNIK GŁÓWNY (MAIN POWER) (zielona) na panelu sterowania nie świeci:



Włącz urządzenie tym wyłącznikiem.

1

Jeżeli kontrolka WŁĄCZNIK GŁÓWNY (MAIN POWER) (zielona) na panelu sterowania świeci:



Naciśnij przycisk [ZASILANIE (POWER)].

- Urządzenie zacznie się rozgrzewać. Zostanie wyświetlony komunikat o rozgrzewaniu urządzenia. Rozgrzewanie może trwać dłużej w zależności od stanu urządzenia i warunków.
- Podczas rozgrzewania urządzenia można korzystać z funkcji automatycznego uruchomienia zadania. Więcej informacji można znaleźć w następującym podręczniku: [📖 Funkcje kopiowania](#) (PDF): „Rozdział 2: JAK KOPIOWAĆ” — „Podstawowa procedura kopiowania”

Ekran główny jest wyświetlany, gdy urządzenie jest gotowe.

Aby wyłączyć urządzenie, należy nacisnąć przycisk [ZASILANIE (POWER)] na panelu sterowania. Nie należy wyłączać urządzenia przez wyłączenie głównego włącznika zasilania. Więcej informacji można znaleźć na następującej stronie:

📖 Str.18 „Wyłączanie”

Wskazówka

Należy zalogować się na urządzeniu, jeżeli dostęp do urządzenia jest sterowany przy użyciu funkcji zarządzania departamentami lub zarządzanie użytkownikami.

📖 Str.73 „Logowanie”

Wyłączanie

Wykonaj poniższe czynności. Sprawdź następujące elementy przed wyłączeniem urządzenia.

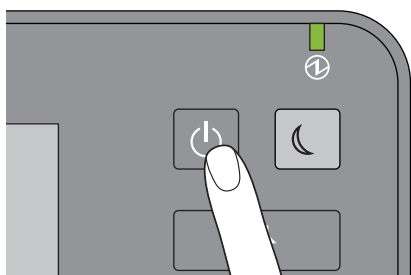
- Na liście zadań drukowania nie pozostały żadne zadania.
- Kontrolka WYDRUK (PRINT DATA) (niebieska) ani kontrolka PAMIĘĆ RX FAKSU (MEMORY RX) (zielona) nie migają.

(Jeżeli urządzenie zostanie wyłączone, gdy miga jedna z wyżej wymienionych kontrolki, bieżące zadania, takie jak odbieranie faksu, zostaną przerwane).

- Żaden komputer nie ma dostępu do urządzenia przez sieć, np. przy użyciu narzędzia TopAccess.

Uwagi

- Kiedy (zielony) przycisk [OSZCZĘDZANIE ENERGII (ENERGY SAVER)] świeci lub miga na panelu sterowania lub panel dotykowy jest wciąż włączony, urządzenia nie należy wyłączać za pomocą głównego wyłącznika zasilania. Może to spowodować utratę danych lub uszkodzenie wewnętrznego urządzenia pamięci.
- Jeżeli przycisk [ZASILANIE (POWER)] zostanie naciśnięty w trakcie wykonywania zadania, zostanie wyświetlony monit o usunięciu bieżącego zadania i wyłączenie urządzenia.



Naciśnij przycisk [ZASILANIE (POWER)].

Można wybrać sposób wyłączenia urządzenia. Jeżeli naciśnięty zostanie przycisk [Hibernuj (Hibernate)] lub [Zamknij (Shutdown)], ekran zostanie zgaszony i urządzenie zostanie wyłączone po chwili.

Po naciśnięciu przycisku [Hibernuj (Hibernate)] zawartość pamięci jest zapisywana na wewnętrznym urządzeniu pamięci przed wyłączeniem urządzenia. Wybierz tę pozycję, aby móc szybciej włączyć urządzenie przy następnym uruchamianiu.

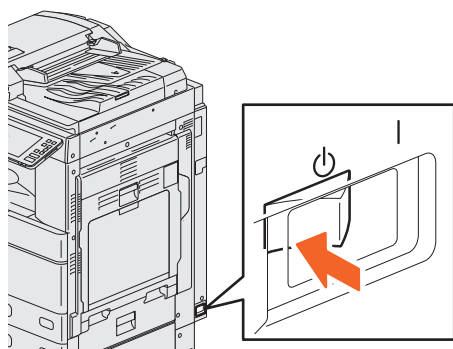
Po naciśnięciu przycisku [Wyłącz (Shutdown)] system zostanie uruchomiony ponownie i pamięć urządzenia zostanie skasowana.

Wybierz tę pozycję, jeżeli urządzenie nie będzie używane przez dłuższy czas.

Uwaga

Podczas włączania urządzenia po jego wyłączeniu odczekaj około 30 sekund.

Jeżeli urządzenie nie jest używane przed dłuższy czas:



Wybierz pozycję [Wyłącz (Shutdown)], aby wybrać opcję zamknięcia. Upewnij się, że (zielony) przycisk [OSZCZĘDZANIE ENERGII (ENERGY SAVER)] przestał migać i ekran panelu dotykowego jest wyłączony. Wyłącz zasilanie głównym wyłącznikiem zasilania.

Kontrolka WŁĄCZNIK GŁÓWNY (MAIN POWER) (zielona) zgaśnie. Str.8 „Przód / strona prawa”

Oszczędzanie energii, gdy urządzenie nie jest w użyciu — tryby oszczędzania energii —

Dostępne są następujące tryby: automatyczne oszczędzanie energii, uśpienie i superuśpienie.

W poniższej tabeli przedstawiono, jak ręcznie przełączać tryby, a także przypadki, w których urządzenie jest przełączane w dany tryb lub z danego trybu w inny.

Tryby oszczędzania energii	Procedura przełączania trybów	Warunki przełączenia w dany tryb	Stan urządzenia	Warunki przełączenia z danego trybu w inny
Tryb automatycznego oszczędzania energii	Jeżeli od ostatniego użycia urządzenia upłynął określony czas ^{*1} .	—	Wyświetlany jest komunikat wskazujący oszczędzanie energii.	Po naciśnięciu przycisku [OSZCZĘDZANIE ENERGII (ENERGY SAVER)] lub odebraniu danych druku lub faksu.
Tryb uśpienia	Po naciśnięciu przycisku [OSZCZĘDZANIE ENERGII (ENERGY SAVER)] ^{*2} lub po upływie określonego czasu ^{*3} .	Jeżeli zainstalowane jest określone urządzenie opcjonalne ^{*4} lub jeżeli włączony jest określony protokół ^{*5} .	Panel dotykowy zostanie wyłączony, a przycisk [OSZCZĘDZANIE ENERGII (ENERGY SAVER)] zacznie świecić na zielono.	Tak samo jak w przypadku trybu automatycznego oszczędzania energii.
Tryb superuśpienia	Po naciśnięciu przycisku [OSZCZĘDZANIE ENERGII (ENERGY SAVER)] ^{*2} lub po upływie określonego czasu ^{*3} ^{*6} .	Jeżeli nie jest zainstalowane określone urządzenie opcjonalne ^{*4} oraz jeżeli wyłączony jest określony protokół ^{*5} .	Panel dotykowy zostanie wyłączony, a przycisk [OSZCZĘDZANIE ENERGII (ENERGY SAVER)] zacznie świecić na zielono.	Po naciśnięciu przycisku [OSZCZĘDZANIE ENERGII (ENERGY SAVER)], gdy dane do druku lub plik faksu zostaną odebrane przez sieć przewodową, bądź jeżeli nastąpi czas zadany dla planowanego drukowania.

*1 Domyślna wartość to jedna minuta.

*2 Naciśnij przycisk [OSZCZĘDZANIE ENERGII (ENERGY SAVER)] na panelu sterowania.

*3 Domyślna wartość to jedna minuta.

*4 Moduł sieci bezprzewodowej/Bluetooth.

*5 Protokół IPX, AppleTalk lub inne. Jeśli włączono funkcję IPsec, urządzenie przechodzi do trybu uśpienia. Więcej informacji można znaleźć w następującym podręczniku:

 [TopAccess Guide \(PDF\)](#): „Rozdział 8: Karta [Administracja (Administration)]” — „Lista pozycji [Setup]”

*6 W zależności od środowiska sieciowego czas przechodzenia do trybu superuśpienia może zająć więcej niż 10 minut, mimo że czas ten został ustawiony na 10 minut lub mniej.

Informacje na temat zmiany czasu przechodzenia w poszczególne tryby można znaleźć w następującym podręczniku:

 [Zarządzanie urządzeniem \(PDF\)](#): „Rozdział 2: POZYCJE USTAWIENÍ (Admin)” — „Ogólne”

Uwaga

Dotyczy wersji europejskiej

Aby zmienić ustawienia domyślne, należy skontaktować się z przedstawicielem serwisu.

Jeżeli czas, po którym urządzenie jest przełączane w automatyczny tryb oszczędzania energii, został ustawiony taki sam jak dla trybu uśpienia lub superuśpienia, urządzenie zostanie przełączone w tryb uśpienia lub superuśpienia.

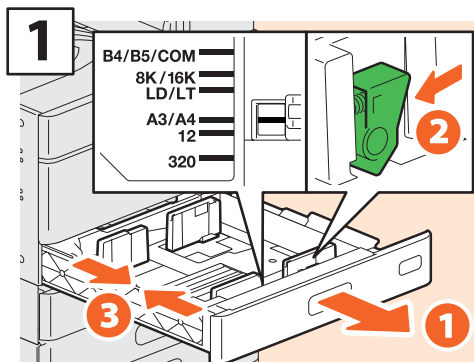
Uwaga

Jeżeli oryginał zostanie umieszczony na szybie ekspozycyjnej w trybie oszczędzania energii, jego rozmiar nie zostanie wykryty nawet po wyjściu urządzenia z tego trybu. Po naciśnięciu przycisku [START] lub [ZASILANIE (POWER)] w celu wyłączenia tego trybu umieść oryginał ponownie na szybie ekspozycyjnej.

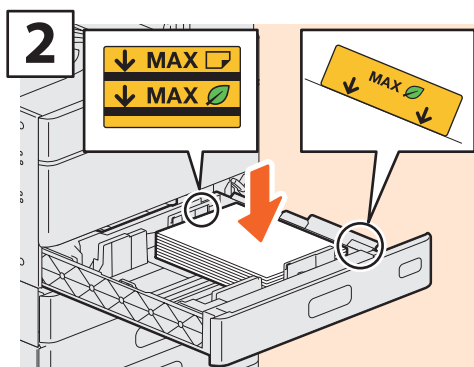
Umieszczanie papieru i oryginałów

W tym podrozdziale opisano instrukcje na temat sposobu układania papieru i oryginałów. Nieprawidłowe ułożenie spowoduje przekrzywienie obrazu lub zacięcie papieru. Należy postępować zgodnie z poniższą procedurą.

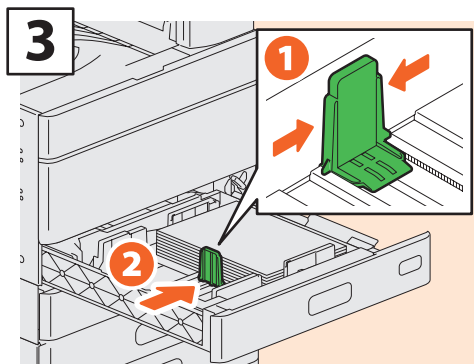
Wkładanie papieru



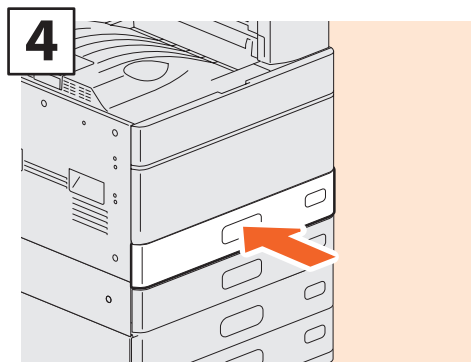
Wysuń szufladę i przystosuj ustawienie prowadnic bocznych do rozmiaru papieru.



Umieść papier stroną przednią skierowaną do góry.



Po przekartkowaniu papieru umieść go stroną do drukowania skierowaną do góry. Ustaw prowadnicę końcową, aby pasowała do rozmiaru papieru.



Popchnij kasetę.

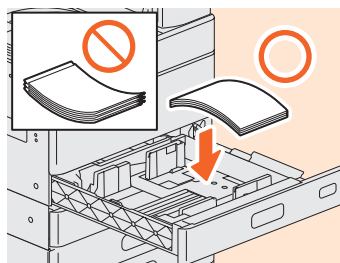
⚠ PRZESTROGA

Uważaj, aby nie przytrzasnąć palców podczas wsuwania kasety na miejsce.

Może to spowodować obrażenia.

Uwagi

- Należy sprawdzić, czy wysokość stosu papieru nie przekracza linii MAX, zaznaczonej na prowadnicach bocznych. Jeśli papier jest zawinięty, obróć arkusze zawiętą stroną skierowaną w dół jak pokazano na rysunku.



- Podczas ładowania papieru wymazanego za pomocą urządzenia e-STUDIO RD301 podziel papier na partie w przybliżeniu 50 arkuszy, przetasuj je i wyrównaj przed załadowaniem do kasety.

Wskazówka

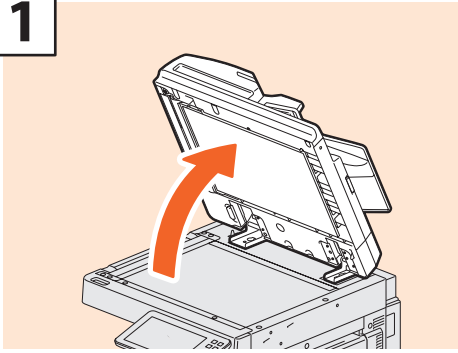
Informacje na temat obsługiwanego papieru można znaleźć w dokumentcie:

📖 *Podręcznik specyfikacji technicznej* (PDF):
„Rozdział 1: DANE TECHNICZNE PAPIERU”

Wkładanie oryginałów

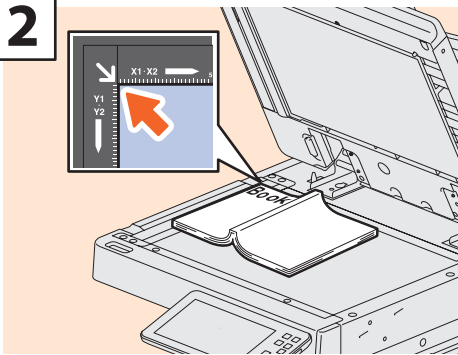
Szyba ekspozycyjna

1



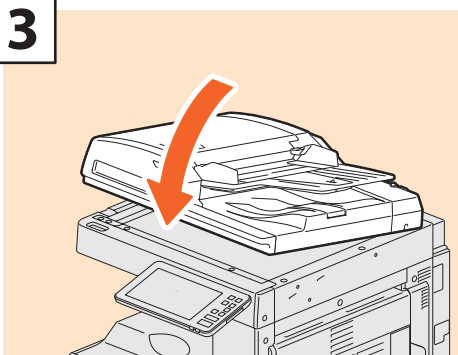
Podnieś pokrywę szyby, automatyczny podajnik dokumentów z odwracaniem arkuszy lub podajnik dokumentów z dwustronnym skanowaniem.

2



Umieść oryginał stroną kopiowaną w dół na szybie ekspozycyjnej i wyrównaj go względem lewego tylnego rogu.

3



Opuść pokrywę szyby, automatyczny podajnik dokumentów z odwracaniem arkuszy lub podajnik dokumentów z dwustronnym skanowaniem.

Funkcje kopiowania (PDF): „Rozdział 2: JAK KOPIOWAĆ” — „Powiększanie lub pomniejszanie obrazów”

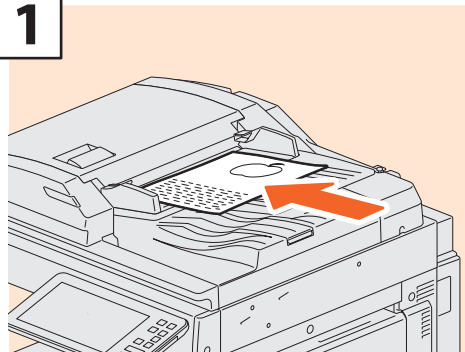
PRZESTROGA

Na szybie ekspozycyjnej nie należy umieszczać ciężkich przedmiotów (powyżej 4 kg) i nie należy naciskać jej, używając siły.

Rozbicie szyby może spowodować obrażenia.

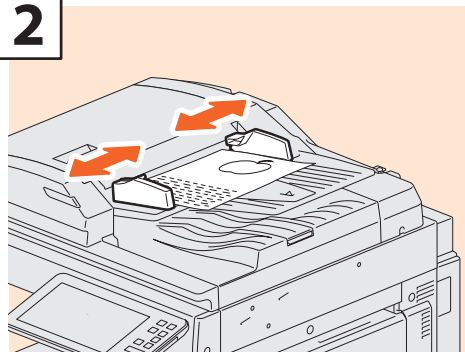
Automatyczny podajnik dokumentów z odwracaniem arkuszy lub podajnik dokumentów z dwustronnym skanowaniem

1



Połóż oryginały stroną do kopiowania skierowaną do góry na tacy podającej oryginały.

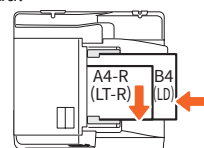
2



Wyrównaj prowadnice boczne do długości oryginału.

Wskazówki

- Określ rozmiar następujących oryginałów, których rozmiaru nie da się prawidłowo wykryć.
 - Oryginały o wysokiej przezroczystości (np. folie do slajdów, kalka kreślarska)
 - Oryginały całkowicie ciemne lub z ciemnymi krawędziami
 - Oryginały w niestandardowym rozmiarze (np. gazety, czasopisma)
- Funkcje kopiowania (PDF): „Rozdział 2: JAK KOPIOWAĆ” — „Określanie rozmiaru papieru”**
- Kiedy pokrywa szyby, automatyczny podajnik dokumentów z odwracaniem arkuszy lub podajnik dokumentów z dwustronnym skanowaniem są zamknięte, kontrolka skanera miga w trakcie wykrywania rozmiaru oryginału.
- Umieszczając oryginały o różnych rozmiarach na automatycznym podajniku dokumentów z odwracaniem arkuszy lub podajniku dokumentów z dwustronnym skanowaniem, wyreguluj rozstaw prowadnic bocznych do najszerszego oryginału, a następnie wyrównaj oryginały do prowadnicy z przodu.



1

Instalowanie oprogramowania klienckiego

W tym rozdziale opisano sposób instalacji oprogramowania klienckiego, np. sterownika drukarki, z dysku DVD z narzędziami klienckimi / dokumentacją użytkownika.

Zalecana instalacja

Zalecane oprogramowanie klienckie, takie jak sterownik drukarki, można zainstalować za pomocą jednego programu instalacyjnego.

- 1** Włącz zasilanie i sprawdź, czy na panelu dotykowym wyświetlany jest ekran główny.

 Str.17 „Włączanie/wyłączanie”

- 2** Włóż dysk DVD z oprogramowaniem klienckim / dokumentacją użytkownika do napędu DVD-ROM w komputerze z systemem Windows.

Wskazówka

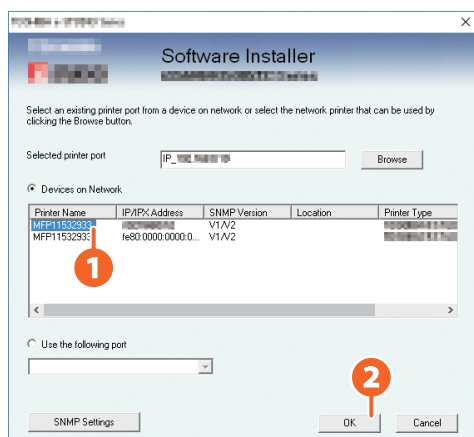
Zaloguj się na konto użytkownika systemu Windows umożliwiające instalację, np. konto „Administratorzy”.

- 3** Wybierz [Wyrażam zgodę na warunki umowy licencyjnej (I agree to the terms of the License Agreement)] i kliknij przycisk [Dalej (Next)].

- 4** Kliknij [Zalecane (Recommended)].

- 5** Kliknij [Zainstaluj (Install)].

- 6** Wyświetlona zostanie lista wykrytych drukarek. **1** Wybierz urządzenie z listy i **2** kliknij przycisk [OK].



- 7** Po zakończeniu instalacji kliknij przycisk [Zakończ (Finish)].



Wskazówki

- Szczegółowe informacje na temat dysku DVD z narzędziami klienckimi / dokumentacją użytkownika można znaleźć na stronie:
 Str.67 „Dysk DVD z narzędziami klienckimi / dokumentacją użytkownika”
- Więcej informacji na temat zalecanego sposobu instalacji można znaleźć w następującym podręczniku:
Podręcznik instalacji oprogramowania (PDF): „Rozdział 2: INSTALACJA ZALECANA”

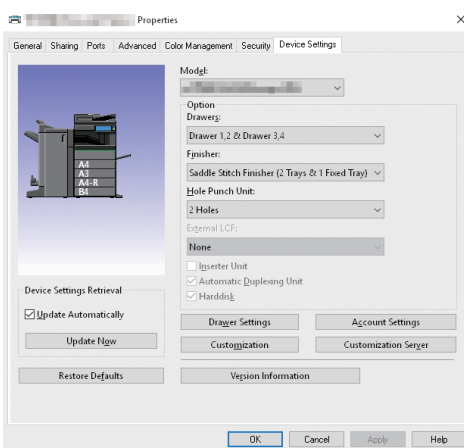
1

- 8** Kliknij przycisk [Zamknij (Exit)], a następnie [Tak (Yes)].

Konfiguracja ustawień sterownika drukarki

Przed użyciem sterownika drukarki należy skonfigurować zainstalowane wyposażenie opcjonalne.

- 1** Wybierz pozycje menu [Start] > [Ustawienia (Settings)] > [Urządzenia (Devices)] > [Urządzenia i drukarki (Devices and Printers)].
- 2** Wybierz i kliknij prawym przyciskiem TOSHIBA Universal Printer 2, a następnie wybierz pozycję [Właściwości drukarki (Printer Properties)].
- 3** Dane konfiguracyjne urządzeń opcjonalnych można uzyskać automatycznie poprzez otwarcie menu karty [Ustawienia urządzenia (Device Settings)].

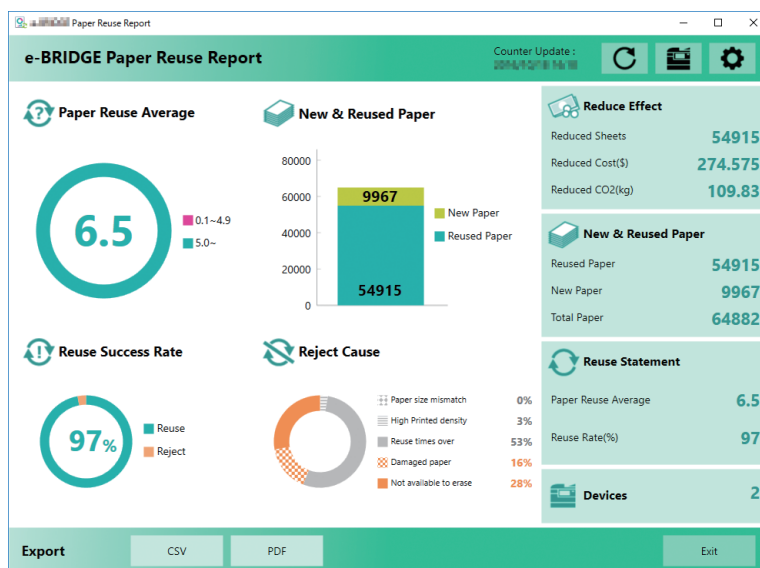


- 4** Kliknij przycisk [OK].

Prezentacja efektu ponownego użycia

Efekt ponownego użycia tego urządzenia i urządzenia do ponownego użycia papieru można łatwo przedstawić, wykonując „Raport ponownego użycia papieru e-BRIDGE (e-BRIDGE Paper Reuse Report)”.

Wynik efektu można wyeksportować do pliku w formacie CSV lub PDF. Aby uzyskać więcej informacji, należy skontaktować się z technikiem serwisu lub przedstawicielem.



Rozdział 2

OBSŁUGA PODSTAWOWA

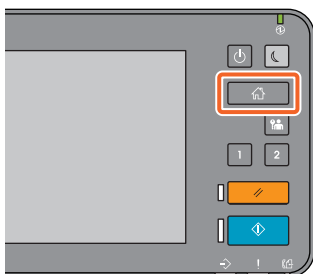
Operacje na ekranie głównym	26
Operacje kopiowania	30
Operacje faksowania	34
Operacje skanowania	38
Operacje e-Filing	40
Operacje drukowania	42
Drukowanie przez wybór trybu tonera na panelu sterowania	44

Operacje na ekranie głównym

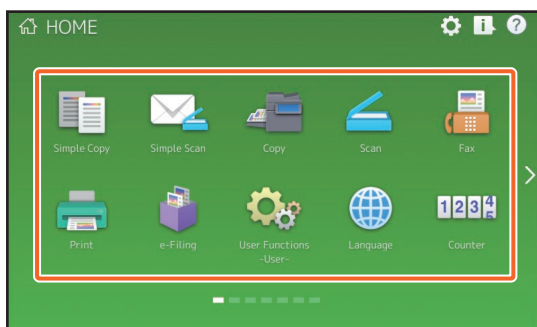
Na ekranie głównym można przywoływać funkcje i je rejestrować do przycisków.

Przywoływanie funkcji

- 1 Naciśnij przycisk [HOME].



- 2 Naciśnij żadaną funkcję.



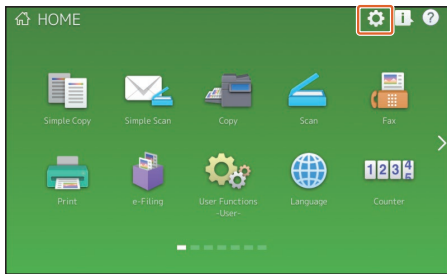
Wskazówka

Domyślnie można przywoływać następujące funkcje.

- Łatwa kopia (Simple Copy)
- Łatwy skan (Simple Scan)
- Kopia (Copy)
- Skan (Scan)
- Faks (Fax) (opcjonalnie)
- Drukuj (Print)
- e-Filing
- Funkcje -Użytkownik- (User Functions -User-)
- Język (Language)
- Licznik (Counter)
- EWB (opcjonalnie)

Rejestrowanie funkcji

- 1 Naciśnij przycisk ustawień ekranu głównego.

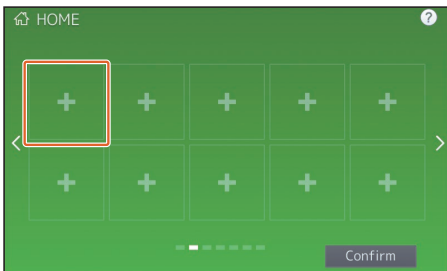


- 2 Wprowadź Hasło administratora (Administrator Password) i naciśnij przycisk [OK].

- 3 Naciśnij przycisk [Opis przycisku (Button Contents)].

- 4 Naciśnij wskaźnik pozycji strony, aby wyświetlić stronę, do której chcesz dodać przycisk.

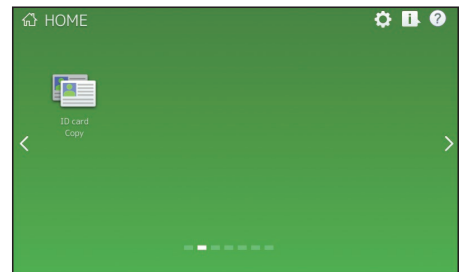
- 5 Naciśnij przycisk, do którego nie została jeszcze przydzielona funkcja.



- 6 Wybierz żadaną funkcję, a następnie naciśnij przycisk [Potwierdź (Confirm)].

- 7 Naciśnij przycisk [X] w prawym górnym rogu ekranu rejestrowania przycisków menu.

Przykład



2

Wskazówka

Na ekranie głównym można rejestrować nie tylko funkcje, ale też ustawienia zadań, adresy URL i aplikacje. Ponadto można usuwać zarejestrowane funkcje i dostosowywać ekran, np. zmienić liczbę, wielkość i tło przycisków.

Podręcznik szablonów (PDF): „Rozdział 1: REJESTROWANIE USTAWIEŃ ZADANIA NA EKRANIE GŁÓWNYM”

Zarządzanie urządzeniem (PDF): „Rozdział 4: DODATEK”

TopAccess Guide (PDF): „Rozdział 8: Karta [Administracja (Administration)]” — „Lista pozycji [Rejestracja (Registration)] (karta [Administracja (Administration)])”

Korzystanie z prostego kopiowania

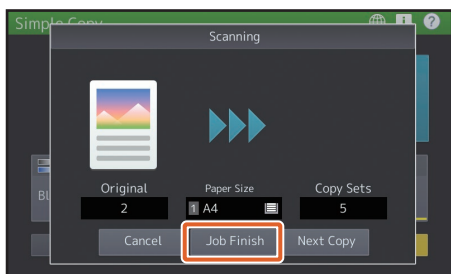
- 1 Naciśnij przycisk [Prosta kopia (Simple Copy)].
- 2 Włóż dokument oryginalny.
📖 Str.21 „Wkładanie oryginałów”
- 3 Określ liczbę kopii **1** i tryb tonera **2**, a następnie naciśnij przycisk **3** [Start].



Wskazówka

Naciśnij przycisk [Stop], aby anulować kopiowanie.

- 4 Po umieszczeniu oryginału na szybie ekspozycyjnej naciśnij przycisk [Zakończ pracę (Job Finish)], aby zakończyć kopiowanie.



Ustawienia prostego kopiowania

Zestawy (Sets)

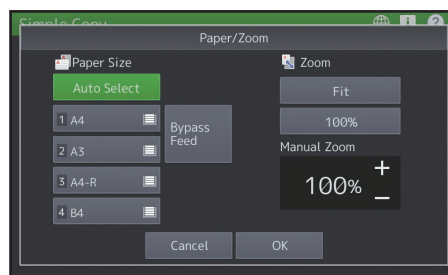
Służy do określania liczby kopii.

Tryb tonera (Toner Mode)

Służy do określania trybu tonera i gęstości.

Papier/zoom (Paper/Zoom)

Służy do określania rozmiaru papieru do kopiowania i powiększenia.



Zszywanie (Staple)

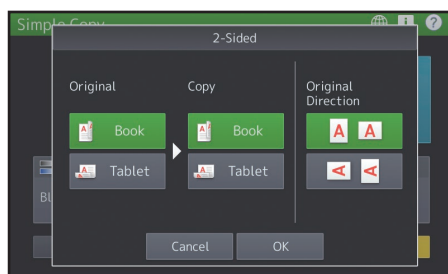
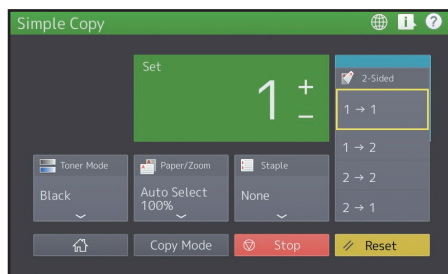
Służy do określania sposobu zszywania.

Wskazówka

Opcja nie jest dostępna, jeśli dla opcji Tryb tonera (Toner Mode) wybrano ustawienie [Wymazywalny nieb. (Erased Blue)].

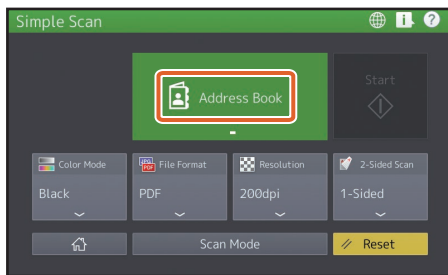
Dwustr. (2-Sided)

Służy do określania ustawień trybu dwustronnego oryginałów i kopii.



Korzystanie z prostego skanowania

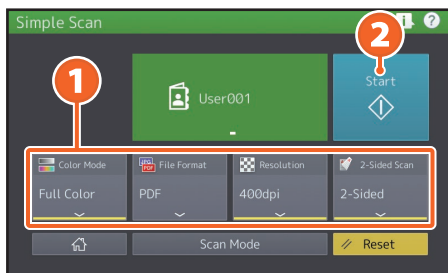
- 1 Naciśnij przycisk [Łatwy skan (Simple Scan)].
- 2 Włóż dokument oryginalny.
📖 Str.21 „Wkładanie oryginałów”
- 3 Naciśnij przycisk [Książka adresowa (Address Book)] i określ adresy e-mail odbiorców.



Wskazówka

Po naciśnięciu przycisku [Książka adresowa (Address Book)] można wybrać adres e-mail zapisany w książce lub wprowadzić adres e-mail bezpośrednio.

- 4 Określ **1** tryb kolorów lub inne pozycje i naciśnij przycisk **2** [Start].



- 5 Zostanie wyświetlony podgląd. Sprawdź obraz i naciśnij przycisk [OK].

Uwaga

Funkcja Prosty skan (Simple Scan) wyśle zeskanowane dane na określony adres e-mail. Aby móc korzystać z tej funkcji, administrator musi wcześniej skonfigurować urządzenie.

Ustawienia prostego skanowania

Tryb koloru (Color Mode)

Służy do określania trybu kolorów.

Format pliku (File Format)

Służy do określania formatu pliku.

Wskazówka

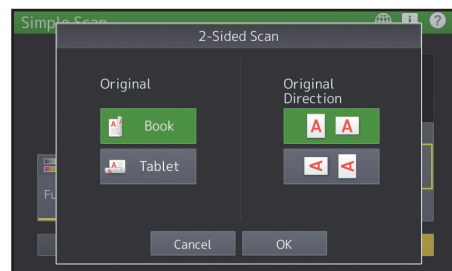
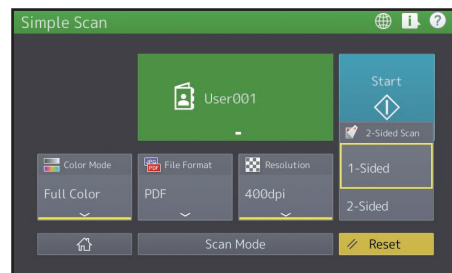
Jeśli dla opcji Tryb koloru (Color Mode) wybrano ustawienie [Czarny (Black)], skanowanie jest wykonywane, gdy dla opcji Tryb oryginału (Original Mode) wybrano ustawienie [Nieb. oryg (Blue Original)] i określono skanowanie jako domyślne.

Rozdzielczość (Resolution)

Służy do określania rozdzielczości.

Dwustr. (2-Sided)

Służy do konfigurowania ustawień skanowania dwustronnego oryginałów.



Operacje kopiowania

W tym rozdziale opisano procedury, takie jak powiększanie/pomniejszanie, kopiowanie dwustronne i kopiowanie z podajnika ręcznego.

Wykonywanie kopii

1 Naciśnij przycisk [Kopia (Copy)] na ekranie głównym.

2 Połóż oryginał.
 Str.21 „Wkładanie oryginałów”

3 Określ **1** liczbę kopii, **2** orientację i **3** tryb w razie potrzeby.



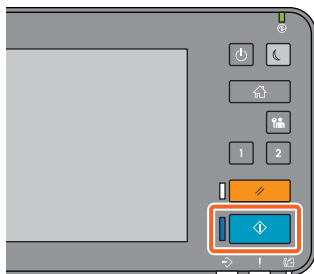
Wskazówka

Można przełączyć tryb tonera. Dostępne są następujące tryby.

Wymazywalny nieb. (Erased Blue):
 kopiowanie tonerem
 wymazywalnym niebieskim.

Czarny (Black):
 kopiowanie czarno-białe. Ustawienie
 domyślne (Default)

4 Naciśnij przycisk [START]. Rozpocznie się kopiowanie.

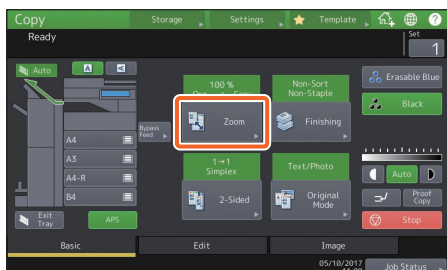


Wskazówki

- Aby zatrzymać kopiowanie, naciśnij przycisk [Stop].
- Wydruki są wysuwane na tacę wyjściową lub tacę odbierającą finiszera. Taca, na którą wysuwany jest papier, jest oznaczona na panelu dotykowym strzałką.

Powiększanie i pomniejszanie

- 1 Naciśnij przycisk [Zoom].



- 2
 - 1 Wybierz rozmiar papieru,
 - 2 naciśnij przycisk [AMS],
 - 3 a następnie naciśnij przycisk [OK].

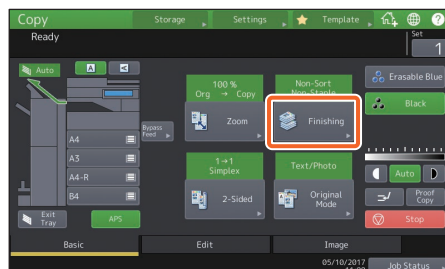


Wskazówka

Podczas kopiowania zestawu oryginałów o różnych rozmiarach i orientacjach naciśnij przycisk [Oryg. miesz. (Mixed Size)].

Wybieranie trybów wykańczania (sortowanie)

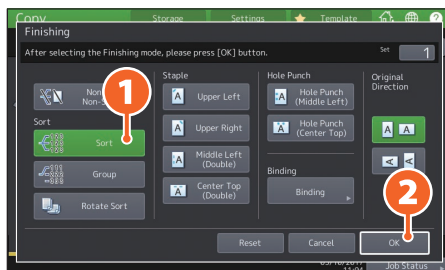
- 1 Naciśnij przycisk [Wykończanie (Finishing)].



Wskazówka

W przypadku korzystania z automatycznego podajnika dokumentów z odwracaniem arkuszy lub podajnika dokumentów z dwustronnym skanowaniem tryb sortowania jest ustawiony automatycznie.

- 2
 - 1 Naciśnij przycisk [Sortuj (Sort)], a następnie
 - 2 [OK].

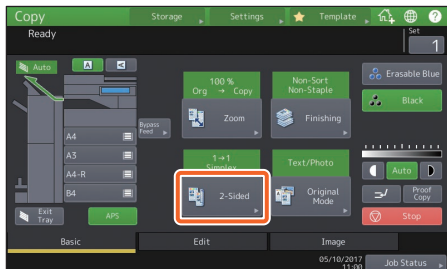


Wskazówki

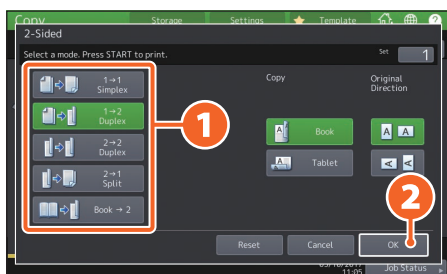
- Do ustawienia trybu zszywacza i dziurkacza wymagane są opcjonalne urządzenia wykańczające.
 Str.70 „Wyposażenie opcjonalne”
- Opcja nie jest dostępna, jeśli dla opcji Tryb tonera (Toner Mode) wybrano ustawienie [Wymazywalny nieb. (Erasable Blue)].

Ustawianie kopii dwustronnej

- 1 Naciśnij przycisk [Dwustr. (2-Sided)].



- 2
 - 1 Wybierz żądany tryb dwustronny, a następnie
 - 2 naciśnij przycisk [OK]. Określ ustawienia opcji [Kopia (Copy)] i [Kierunek oryg. (Original Direction)].



Wskazówka

Można dokonać wyboru spośród 5 rodzajów.

Można na przykład określić następujące ustawienia.

Jednostronny oryginał – dwustronna

kopia:



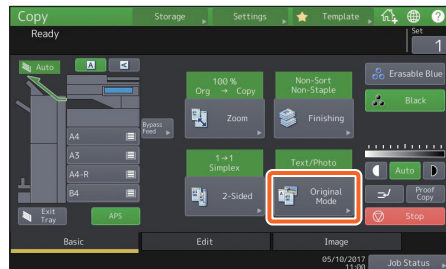
Dwustronny oryginał – dwustronna

kopia:

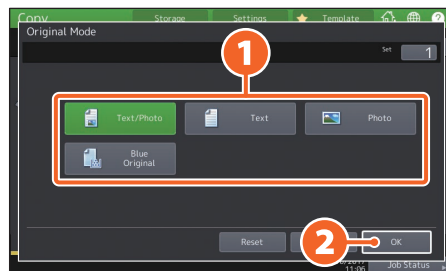


Ustawianie trybu oryginału

- 1 Naciśnij przycisk [Tryb oryginału (Original Mode)].



- 2
 - 1 Wybierz tryb oryginału i naciśnij
 - 2 przycisk [OK].



Wskazówka

Można dokonać wyboru spośród 4 rodzajów.

Można na przykład określić następujące ustawienia.

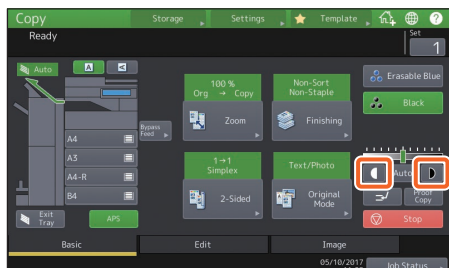
Oryginały wydrukowane przy użyciu

tego urządzenia:



Dostosowanie nasycenia

Naciśnij przycisk **C** lub **D**, aby ręcznie dostosować gęstość.

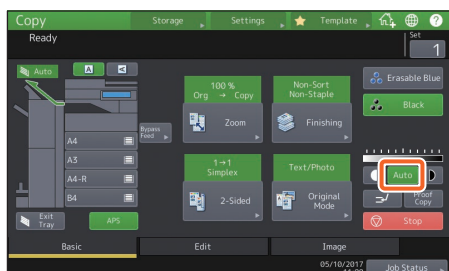


Wskazówka

Aby rozjaśnić, naciśnij przycisk **C**.

W celu ściemnienia naciśnij przycisk **D**.

Naciśnij przycisk [Auto], aby automatycznie ustawić nasycenie.



Wskazówka

Domyślnie dopasowanie gęstości jest ustawione na [Auto].

Kopiowanie z podajnika ręcznego

- 1 Przesuń dźwignię przytrzymującą papier na zewnątrz, a następnie 2 umieść papier skierowany stroną do skopiowania do dołu w podajniku ręcznym.

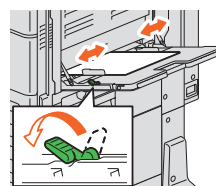


Uwaga

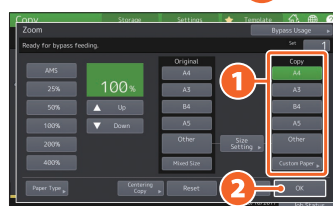
Jeśli papier jest zawinięty, obróć arkusze zawiniętą stroną skierowaną w dół jak pokazano na rysunku.



- 2 Dostosuj prowadnice boczne do długości papieru, a następnie przesuń dźwignię przytrzymującą papier w stronę urządzenia.



- 3 1 Naciśnij przycisk odpowiadający rozmiarowi papieru ustawionemu dla podajnika ręcznego, a następnie naciśnij przycisk 2 [OK].



- 4 Naciśnij przycisk [START]. Rozpocznie się kopiowanie z podajnika ręcznego.

Operacje faksowania

W tym rozdziale przedstawiono podstawowe procedury wysyłania faksów, takie jak określanie numeru faksu w książce adresowej lub warunki transmisji.

Wysyłanie faksu

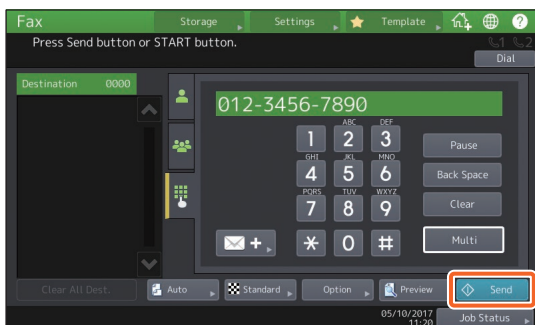
- 1 Naciśnij przycisk [Faks (Fax)] na ekranie głównym.
- 2 Połóż oryginał.
 📖 Str.21 „Wkładanie oryginałów”
- 3 **1** Naciśnij przycisk (📠) na panelu dotykowym i wprowadź numer faksu odbiorcy za pomocą **2** klawiatury numerycznej.



Wskazówka

W przypadku pomyłki podczas wprowadzania numeru faksu można kasować cyfry pojedynczo za pomocą przycisku [Cofnij (Back Space)]. Naciśnij przycisk [Czyść (Clear)], aby usunąć wszystkie wprowadzone numery.

- 4 Naciśnij przycisk [Wyślij (Send)].



Wskazówka

Można również naciśnąć przycisk [START] na panelu sterowania, aby wystać faks.

Określanie odbiorców w książce adresowej

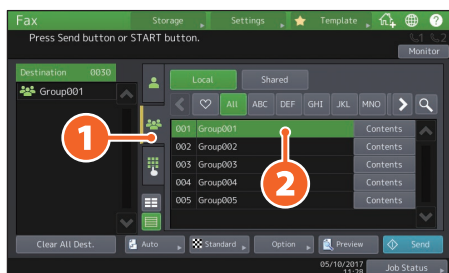
Określanie odbiorców pojedynczo

- 1 Naciśnij przycisk (👤), a następnie
- 2 wybierz odbiorcę.



Określanie odbiorców w grupach

- 1 Naciśnij przycisk (👤), a następnie
- 2 wybierz odbiorcę.

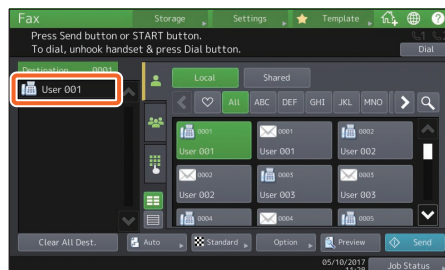


Wskazówki

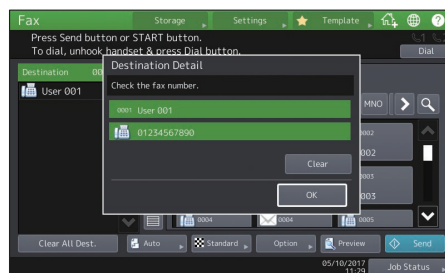
- Można określić do 400 odbiorców (pojedynczych i grupowych).
- Aby usunąć zaznaczenie odbiorcy, naciśnij go ponownie.

Potwierdzanie odbiorców

- 1 Z listy adresów wybierz adres odbiorcy, który chcesz sprawdzić.



- 2 Sprawdź adres odbiorcy wyświetlany na ekranie.

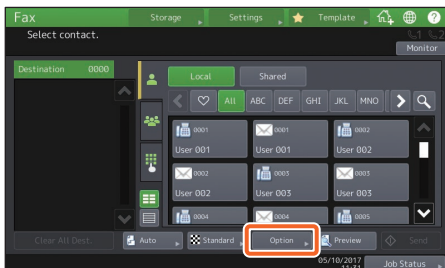


Wskazówka

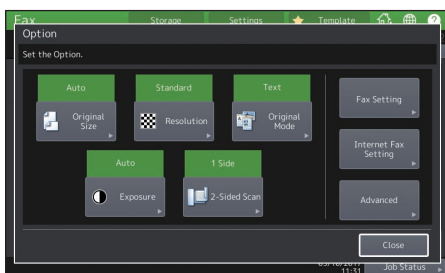
Naciśnij przycisk [Czyść (Clear)], a następnie [OK], aby usunąć odbiorcę.

Ustawianie warunków transmisji

- 1 Naciśnij przycisk [Opcje (Option)].



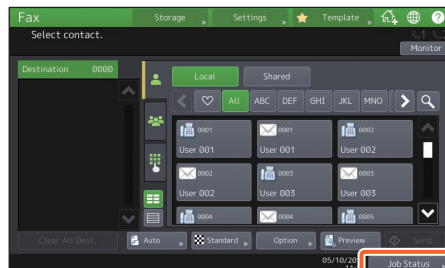
- 2 Zostanie wyświetlony ekran ustawień warunków transmisji.



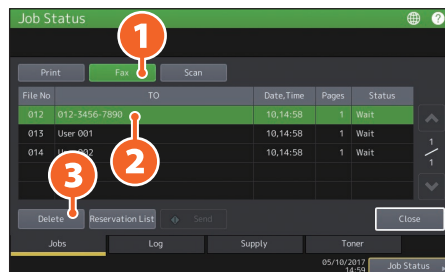
- 3 Po ustawieniu każdej pozycji naciśnij przycisk [Zamknij (Close)].

Anulowanie zarezerwowanych transmisji

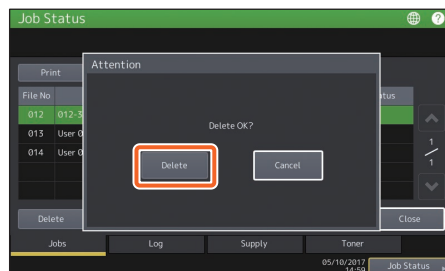
- 1 Naciśnij przycisk [Status zadania (Job Status)].



- 2
 - 1 Naciśnij przycisk [Faks (Fax)],
 - 2 wybierz zarezerwowaną transmisję, która ma zostać usunięta, a następnie
 - 3 naciśnij przycisk [Usuń (Delete)].

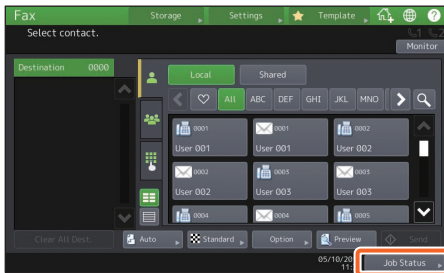


- 3 Naciśnij [Usuń (Delete)] na ekranie potwierdzenia.

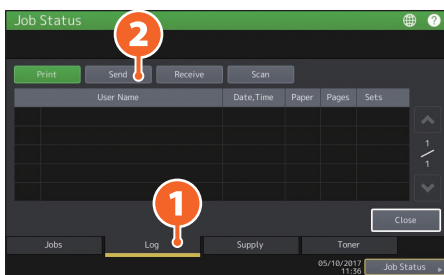


Sprawdzanie statusu komunikacji (log)

- 1 Naciśnij przycisk [Status zadania (Job Status)].



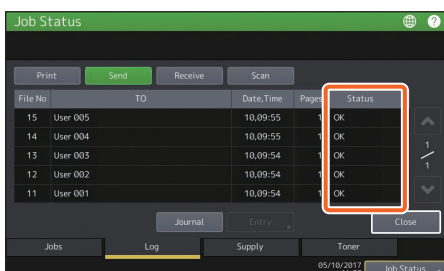
- 2
 - 1 Wybierz kartę [Dziennik (Log)], a następnie naciśnij przycisk 2 [Wyślij (Send)].



Wskazówka

Naciśnij przycisk [Odbiór (Receive)], aby sprawdzić dziennik odbiorczy faksu.

- 3 Jeżeli w polu „Status” wyświetlone jest [OK], oznacza to, że transmisja została prawidłowo wykonana.

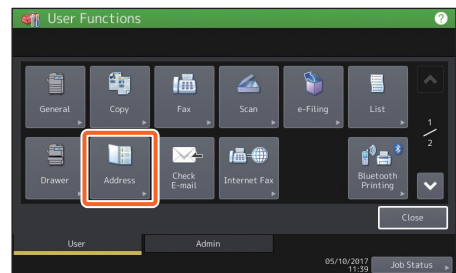


Wskazówka

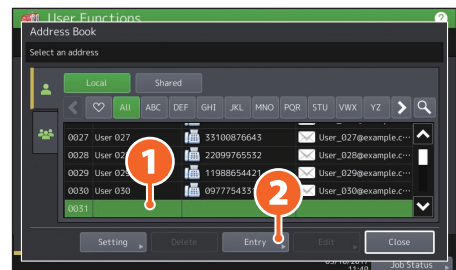
Aby zarejestrować odbiorców w książce adresowej z ekranu dziennika nadawczego/odbiorczego, zaznacz rekord w dzienniku nadawczym lub odbiorczym, a następnie naciśnij przycisk [Wprowadź (Entry)].

Rejestracja odbiorców

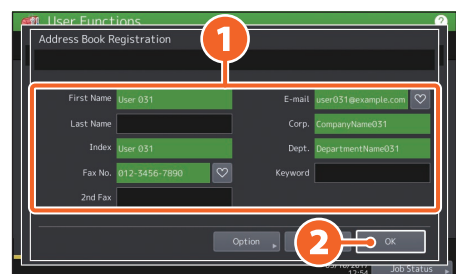
- 1 Na ekranie głównym naciśnij przycisk [Funkcje -Użytkownik- (User Functions -User-)], a następnie przycisk [Adres (Address)].



- 2
 - 1 Naciśnij przycisk niezdefiniowanej pozycji w celu utworzenia nowego odbiorcy, a następnie naciśnij przycisk 2 [Wprowadź (Entry)].



- 3
 - 1 Wprowadź informacje o adresie, a następnie naciśnij przycisk 2 [OK].



Wskazówka

Informacje na temat rejestrowania grupy w książce adresowej można znaleźć w następującym podręczniku:

Zarządzanie urządzeniem (PDF): „Rozdział 1: KONFIGURACJA ELEMENTÓW (Użytkownik)” – „Adres”

2

Operacje skanowania

W tym rozdziale przedstawiono procedury funkcji skanowania, takie jak zapisywanie zeskanowanych danych w folderze współdzielonym i zapisywanie danych na komputerze z systemem Windows.

Zapisywanie zeskanowanych danych w udostępnionym folderze

1 Naciśnij przycisk [Skan (Scan)] na ekranie głównym.

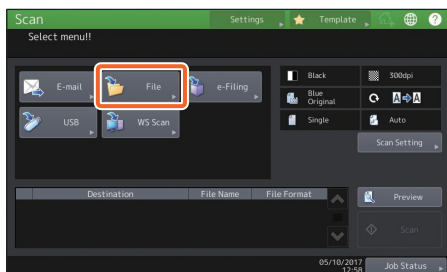
2 Połóż oryginał.
📖 Str.21 „Wkładanie oryginałów”

3 Skonfiguruj ustawienia skanowania.

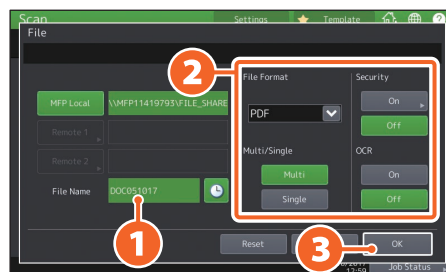
Wskazówka

Aby zeskanować oryginały wydrukowane przy użyciu tego urządzenia z odpowiednią jakością obrazu, dla trybu oryginału wybierz ustawienie [Nieb. oryg (Blue Original)].

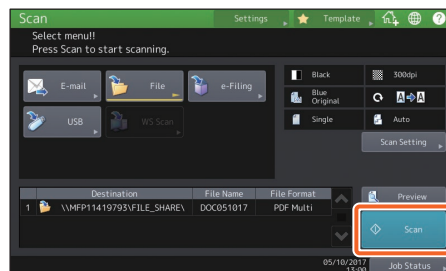
4 Naciśnij przycisk [Plik (File)].



5 **1** Ustaw opcje [Nazwa pliku (File Name)], **2** Format pliku (File Format) itd., a następnie **3** naciśnij przycisk [OK].



6 Naciśnij przycisk [Skan (Scan)].

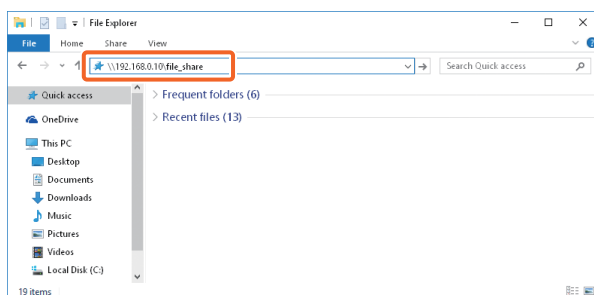


Zapisywanie zeskanowanych danych w folderze współdzielonym lub na komputerze z systemem Windows

1 Uruchom program Windows Explorer.

2 Wprowadź w pasku adresu nazwę współdzielonego folderu, w którym zapisany jest adres IP urządzenia oraz zeskanowane dane, używając poniższego formatu, a następnie naciśnij przycisk [Enter].

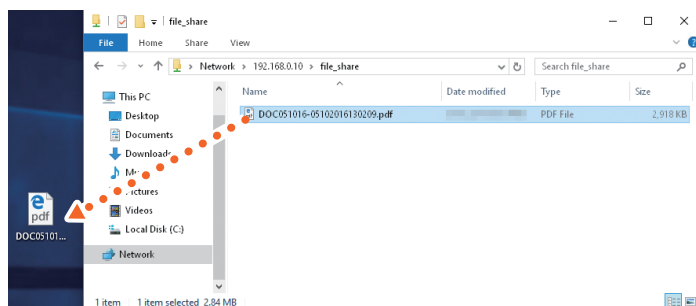
Format: \\[Adres IP urządzenia] \nazwa_współdzielonego_folderu
 np.) Jeżeli adres IP urządzenia to 192.168.0.10, wpisz \\192.168.0.10\nazwa_współdzielonego_folderu w pasku adresu programu Eksplorator Windows.



Wskazówki

- Zapytaj administratora sieci o adres IP urządzenia.
- Wygodnym rozwiązaniem jest utworzenie skrótu do folderu „nazwa_współdzielonego_folderu”, co pozwoli na pominięcie kroku 2.

3 Zapisz zeskanowane dane w komputerze z systemem Windows.



Uwaga

Zgodnie z domyślnymi ustawieniami zeskanowane dane zapisane w folderze współdzielonym zostaną automatycznie usunięte po 30 dniach. Przed upływem tego terminu zapisz dane na komputerze z systemem Windows.


Operacje e-Filing

Umożliwia ona zapisywanie dokumentów na wewnętrznym urządzeniu pamięci urządzenia, a następnie drukowanie ich w razie potrzeby.

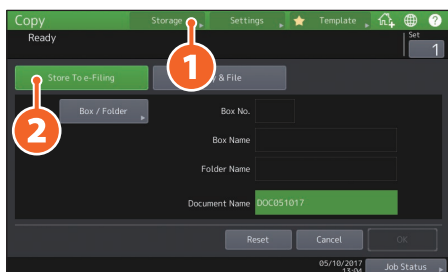
Zapisywanie dokumentów

Oryginały są zapisywane jako dokumenty e-Filing.

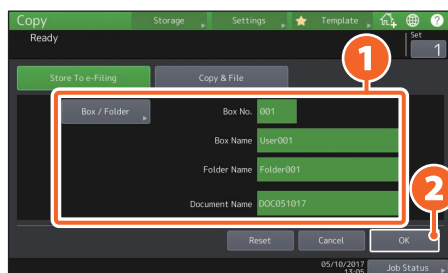
1 Naciśnij przycisk [Kopia (Copy)] na ekranie głównym.

2 Połóż oryginał.
 Str.21 „Wkładanie oryginałów”

3 **1** Naciśnij przycisk [Zapisz (Storage)], a następnie **2** [Zapisz do e-Filing (Store To e-Filing)].



4 **1** Wprowadź nazwę skrzynki oraz nazwę dokumentu, a następnie **2** naciśnij przycisk [OK].




Wskazówka

Po wyświetleniu komunikatu „Czy drukować ten dokument? (Print this document?)”, naciśnij [Tak (Yes)], aby wydrukować i zapisać dokument.

5 Naciśnij przycisk [START], aby zapisać dokumenty.

Wskazówka

Zapisywanie dokumentów możliwe jest przez ich kopiowanie, skanowanie oraz za pomocą sterownika drukarki. Więcej informacji można znaleźć w następujących podręcznikach:

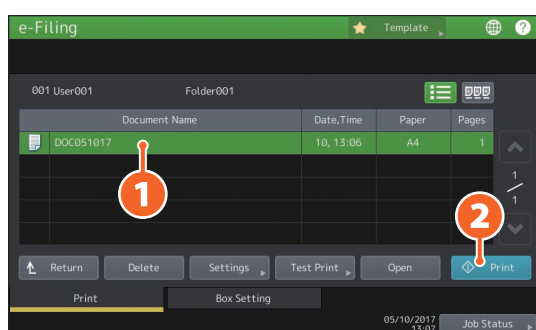
 **Scanning Guide** (PDF): „Rozdział 2: SKANOWANIE (OBSŁUGA PODSTAWOWA)” — „Zapisywanie danych w skrzynkach e-Filing”

 **Printing Guide** (PDF): „Rozdział 2: DRUKOWANIE Z APLIKACJI SYTEMU WINDOWS” — „Drukowanie zadań zapisanych w pamięci urządzenia”

Drukowanie dokumentów

W tym rozdziale opisano drukowanie dokumentów przechowywanych w skrzynce e-Filing.

- 1** Naciśnij przycisk [e-Filing] na ekranie głównym.
- 2** Wybierz skrzynkę zawierającą dokument, który chcesz wydrukować.
- 3** **1** Wybierz dokument, który chcesz wydrukować, a następnie **2** naciśnij przycisk [Drukuj (Print)].



2

Wskazówka



Wybrane dokumenty można podglądać w postaci miniaturki.



Wybrane dokumenty można usunąć ze skrzynki e-Filing.



Umożliwia wybór ustawień drukowania, takich jak tryb drukowania dwustronnego lub dodawanie numerów stron.



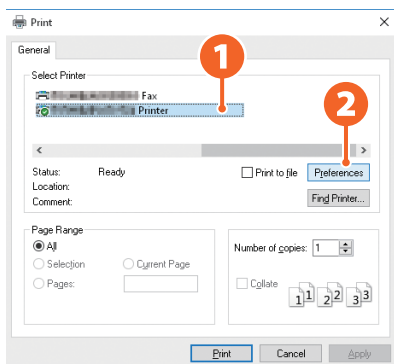
Istnieje możliwość wydrukowania konkretnych stron w celu potwierdzenia.

Operacje drukowania

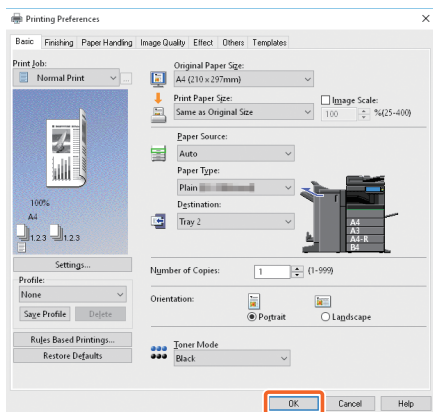
W tym rozdziale opisano podstawową obsługę funkcji drukowania. Informacje dotyczą drukowania na komputerze z systemem Windows i zainstalowanym wcześniej sterownikiem uniwersalnym drukarki 2.

1 Z menu [Plik (File)] aplikacji wybierz polecenie [Drukuj (Print)].

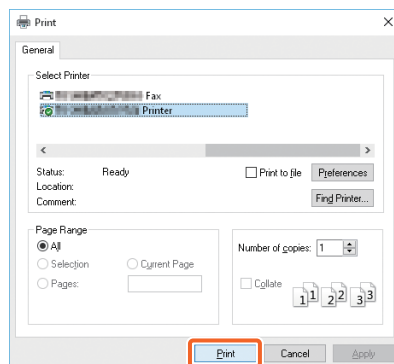
2 **1** Wybierz odpowiedni sterownik drukarki dla urządzenia, a następnie **2** kliknij [Preferencje (Preferences)] ([Właściwości (Properties)]).



3 Ustaw opcje drukowania i kliknij przycisk [OK].



4 Kliknij [Drukuj (Print)] ([OK]).



Wskazówka

Aby zainstalować sterownik drukarki na komputerze z systemem Windows, należy zapoznać się z następującym podręcznikiem:

📖 Str.22 „Instalowanie oprogramowania klienckiego”

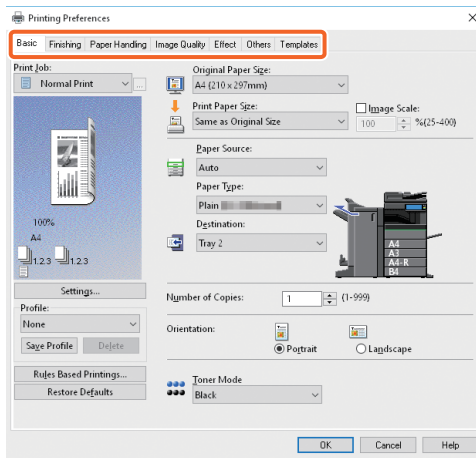
📖 *Podręcznik instalacji oprogramowania* (PDF):

„Rozdział 3: INSTALOWANIE STEROWNIKÓW DRUKAREK W SYSTEMIE WINDOWS”

Aby zainstalować sterownik drukarki na komputerze Mac, należy zapoznać się z następującym podręcznikiem:

📖 *Podręcznik instalacji oprogramowania* (PDF): „Rozdział 4: INSTALOWANIE STEROWNIKÓW DRUKARKI DLA SYSTEMU MAC OS”

Konfiguracja ustawień uniwersalnego sterownika drukarki 2



Aby określić rozmiar papieru lub liczbę kompletów kopii

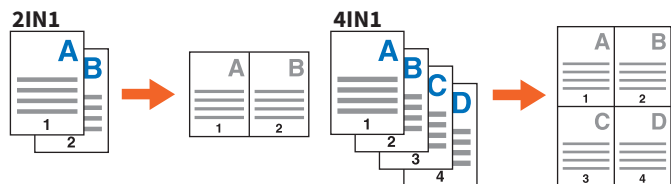
Kliknij kartę [Główne (Basic)].

Aby wybrać drukowanie dwustronne lub drukowanie wielu stron na jednym arkuszu

Kliknij kartę [Wykańczanie (Finishing)]. Jeśli zainstalowany jest finiszier i moduł dziurkacza, dostępne są opcje „Zszywanie (Staple)” i „Dziurkacz (Hole Punch)”.

Wskazówka

Określ ustawienie opcji „Liczba str. na arkuszu (Number of Pages per Sheet)”, aby drukować kilka stron na jednym arkuszu. Strony są zmniejszane, aby zmieściły się na wybranym rozmiarze papieru, a następnie są drukowane.



Aby określić drukowanie okładki przedniej

Kliknij kartę [Obsługa papieru (Paper Handling)].

Aby dopasować jakość obrazu

Kliknij kartę [Jakość obrazu (Image Quality)].

Aby drukować ciągi znaków lub grafikę jako tło arkusza

Kliknij kartę [Efekty (Effect)].

Aby pomijać puste strony

Kliknij kartę [Inne (Others)].

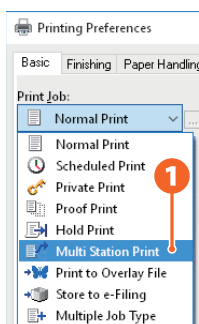
Aby drukować z szablonów

Kliknij kartę [Szablony (Templates)].

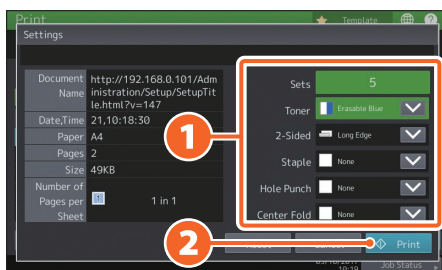
Drukowanie przez wybór trybu tonera na panelu sterowania

Jeśli podczas drukowania za pomocą sterownika drukarki wybrano ustawienie [Zadanie Multi Station (Multi Station Job)], tryb tonera i tryb wykańczania można określić podczas wykonywania zadania na panelu sterowania. Aby móc użyć funkcji drukowania z wielu stacji, trzeba użyć modułu druku z wielu stacji.

- 1 W oknie ustawień sterownika drukarki z listy [Wydruk pracy (Print Job)] wybierz pozycję [Druk Multi Station (Multi Station Print)].



- 2 Ustaw funkcje drukowania zgodnie z potrzebami i wykonaj drukowanie.
- 3 Naciśnij przycisk [Drukuj (Print)] na ekranie głównym.
- 4 Z listy [Typ zadania (Job Type)] wybierz pozycję [Multi Station].
- 5 Wybierz zadanie do wydrukowania i naciśnij przycisk [Ustawienia (Settings)].
- 6 Zmień ustawienia pozycji, takich jak tryb tonera, i naciśnij przycisk [Drukuj (Print)].



Uwaga

Aby móc użyć funkcji drukowania z wielu stacji, trzeba skonfigurować narzędzie TopAccess.

TopAccess Guide (PDF): „Rozdział 8: Karta [Administracja (Administration)]” — „Lista pozycji [Setup]” — „Ustawienia serwisu wydruku (Print Service Settings)”

Wskazówka

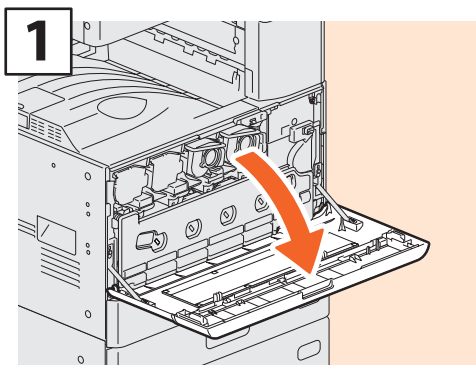
Rozdział 3

KONSERWACJA

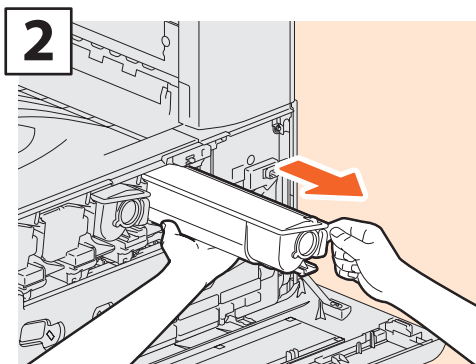
Wymiana pojemnika z tonerem	46
Wymiana pojemnika na zużyty toner	47
Wymiana zasobnika zszywek	48
Regularne czyszczenie	53

Wymiana pojemnika z tonerem

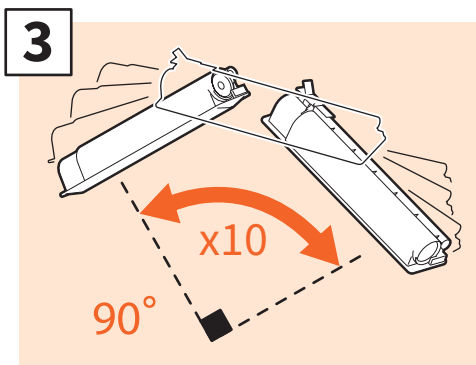
Jeżeli wyświetlany jest komunikat o konieczności wymiany pojemnika z tonerem, wykonaj poniższe procedury.



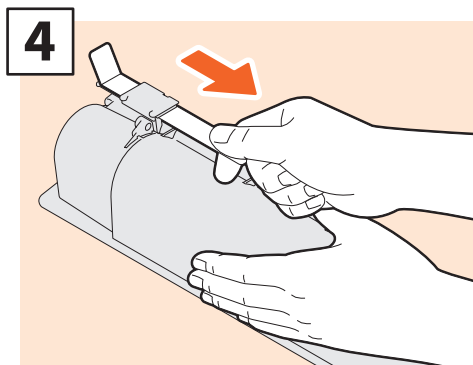
1 Otwórz przednią pokrywę.



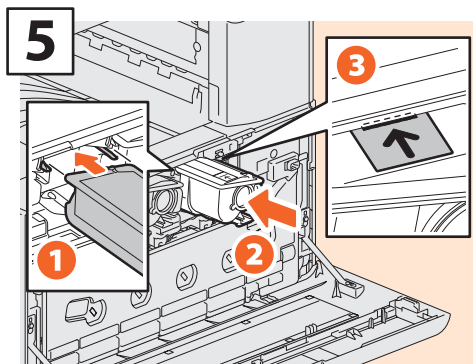
2 Wymij zmieniany pojemnik z tonerem.



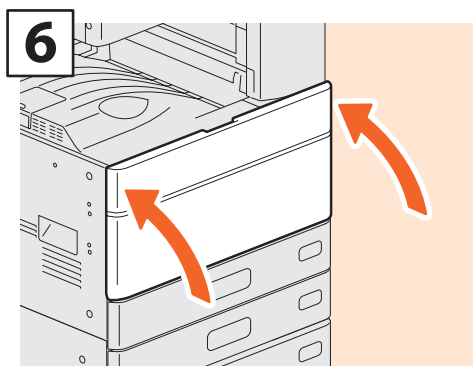
3 Dobrze wstrząśnij nowym pojemnikiem z tonerem, aby wymieszać toner w środku.



4 Wyciągnij zabezpieczenie.



5 Wyrównaj nowy pojemnik z tonerem do prowadnicy. Włóż go, aż do czarnej linii.



6 Zamknij pokrywę przednią.

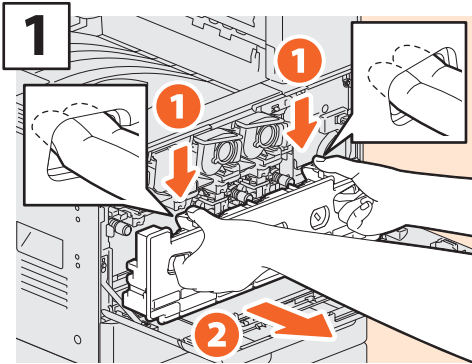
⚠ OSTRZEŻENIE

Nigdy nie należy podejmować prób palenia pojemników po tonerze.

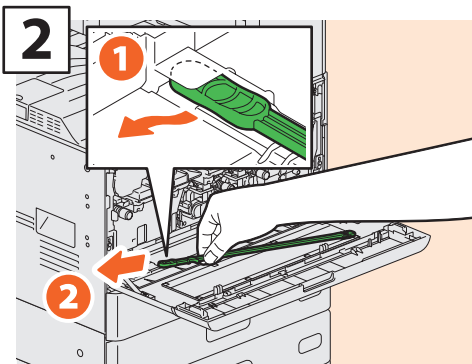
Pojemniki z tonerem i pojemniki na zużyty toner należy utylizować zgodnie z lokalnymi przepisami.

Wymiana pojemnika na zużyty toner

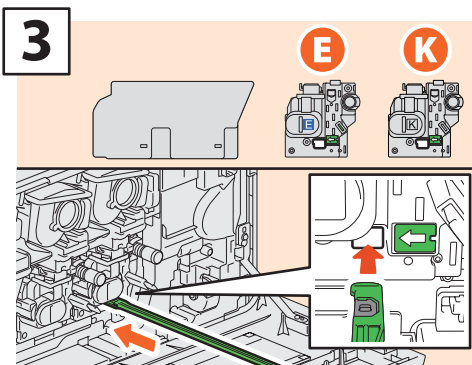
Jeżeli na panelu dotykowym wyświetlany jest komunikat o konieczności wymiany pojemnika na zużyty toner, wykonaj poniższe procedury.



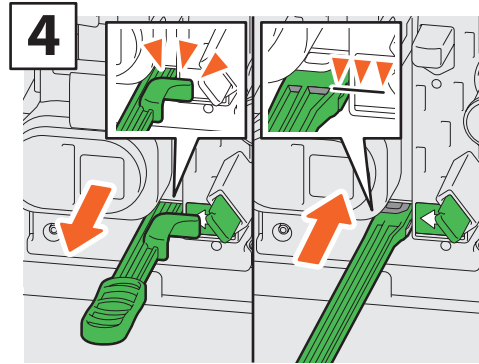
Otwórz przednią pokrywę i włóż palce w zagłębienia pojemnika na zużyty toner, a następnie pociągnij go do siebie, naciskając górny zatrzask.



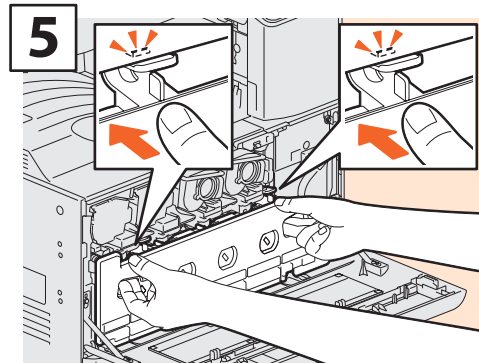
Wyciągnij czyścik szybki lasera znajdujący się pod pokrywą.



Włóż czyścik do samego końca przez otwór serwisowy wywołyvacza.



Wsунь czyścik do końca, a następnie go wyciągnij. Powtórz tę czynność 3 razy dla każdego modułu. Po zakończeniu czyszczenia zamocuj czyścik, tak aby jego głowica była po prawej stronie, a rączka — po lewej.



Wsунь pojemnik na zużyty toner do końca, aż zatrzaskną się górne zaczepy. Zamknij pokrywę przednią, dociskając obie krawędzie.

3

⚠ OSTRZEŻENIE

Nigdy nie próbować palić pojemników na zużyty toner.

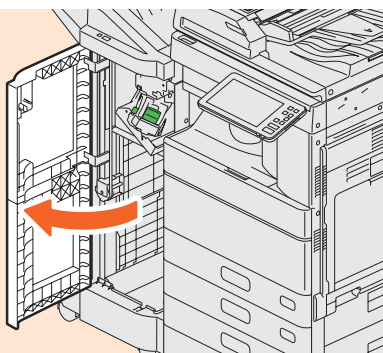
Pojemniki z tonerem i pojemniki na zużyty toner należy utylizować zgodnie z lokalnymi przepisami.

Wymiana zasobnika zszywek

Jeżeli wyświetlany jest komunikat o konieczności wymiany zasobnika zszywek, wykonaj poniższe procedury.

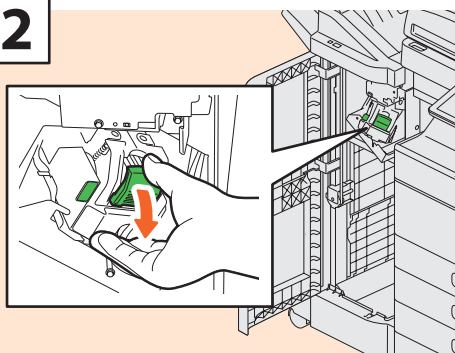
Moduł zszywacza finiszera

1



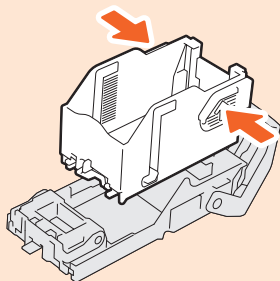
Otwórz przednią pokrywę finiszera.

2



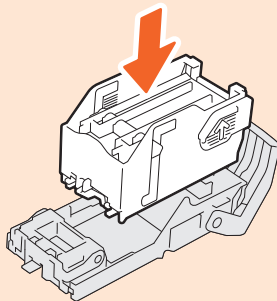
Wymij zasobnik zszywek.

3



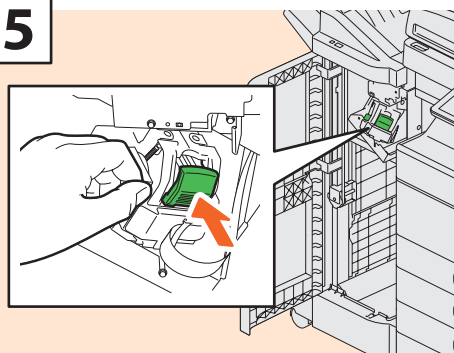
Z zasobnika zszywek wymij pusty pojemnik na zszywki.

4



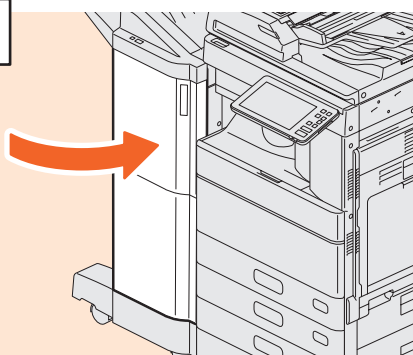
Włóż nowy pojemnik na zszywki do zasobnika zszywek.

5



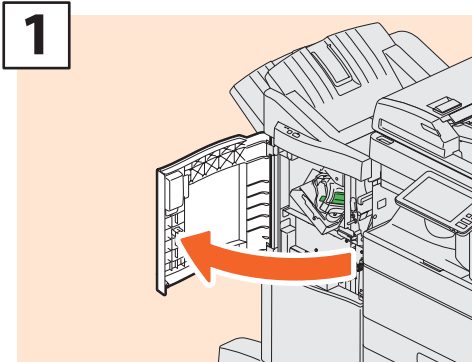
Zainstaluj zasobnik zszywek.

6

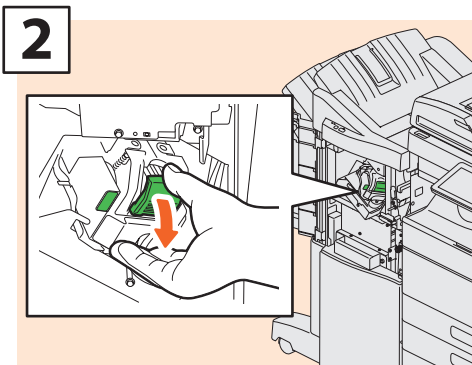


Zamknij przednią pokrywę finiszera.

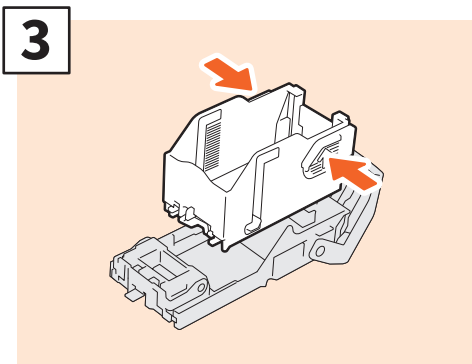
Moduł zszywacza finiszera broszurującego



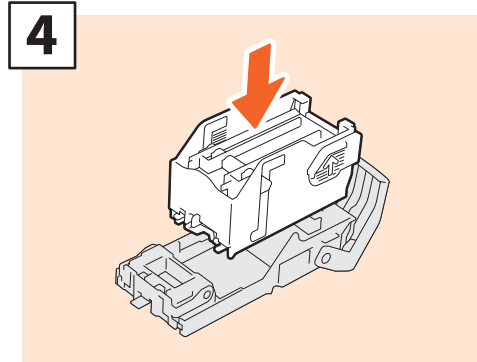
1 Otwórz przednią pokrywę finiszera.



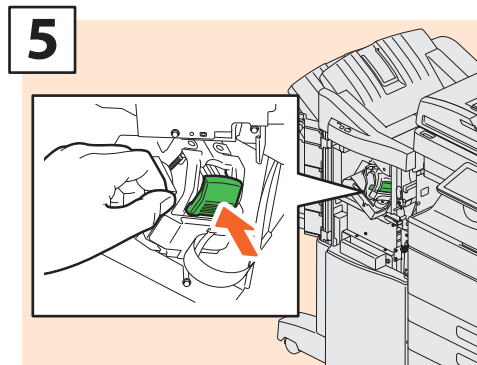
2 Wyjmij zasobnik zszywek.



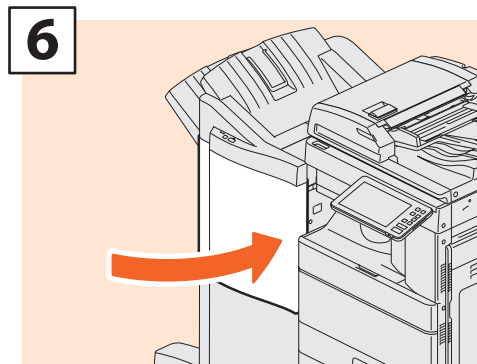
3 Z zasobnika zszywek wyjmij pusty pojemnik na zszywki.



4 Włóż nowy pojemnik na zszywki do zasobnika zszywek.



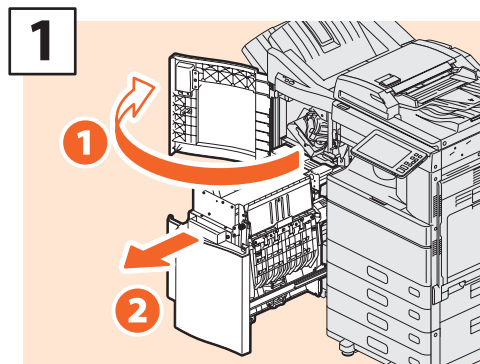
5 Zainstaluj zasobnik zszywek.



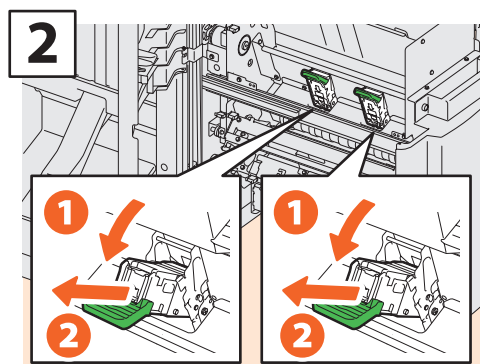
6 Zamknij przednią pokrywę finiszera.

3

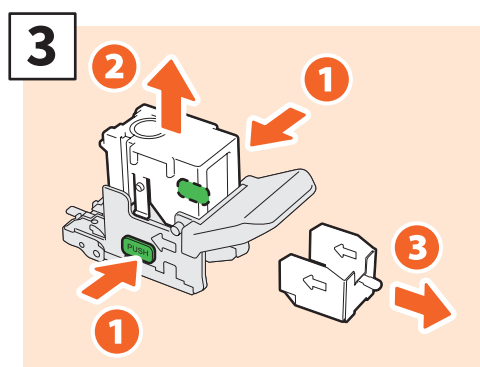
Moduł broszurowania finiszera broszurującego



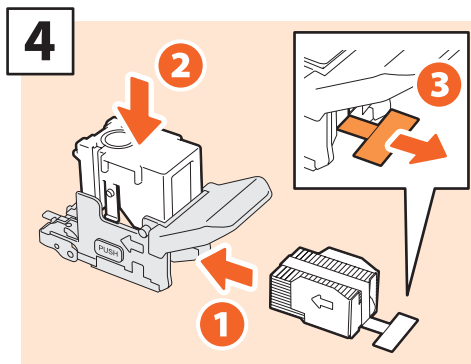
Otwórz przednią pokrywę finiszera i wysuń moduł broszurowania.



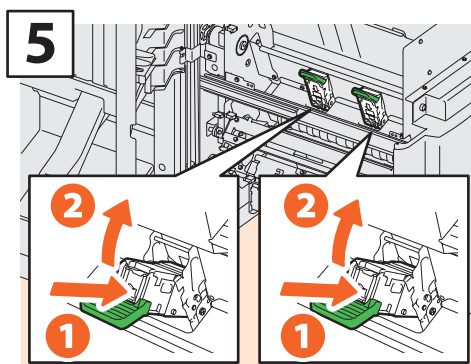
Wymij dwa puste zasobniki zszywek.



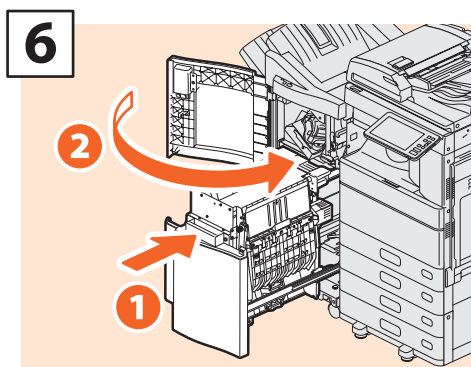
Z zasobnika zszywek wymij pusty pojemnik na zszywki.



Włóż nowy pojemnik na zszywki do zasobnika zszywek i oderwij ze zszywek taśmę zabezpieczającą.



Zainstaluj dwa nowe zasobniki zszywek.

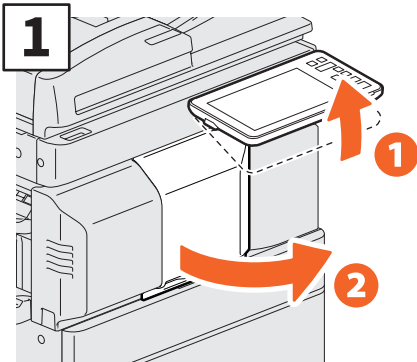


Wsuń moduł broszurowania do finiszera, a następnie zamknij przednią pokrywę.

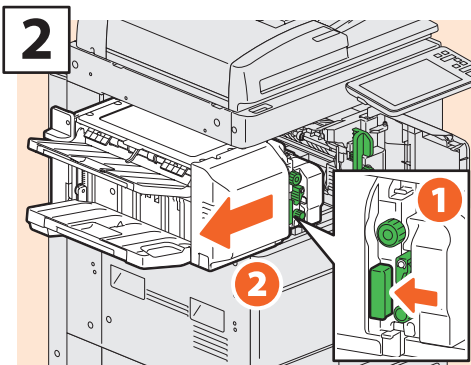
Uwaga

Nie używać finiszera broszurującego bez zamocowanych zasobników zszywek.

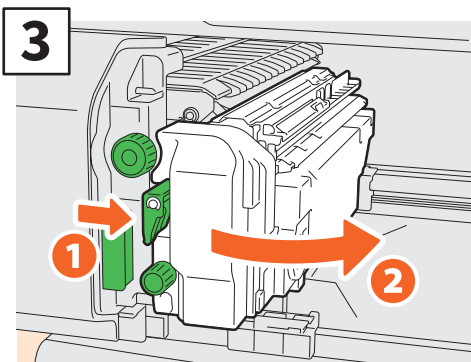
Moduł zszywacza finiszera wewnętrznego



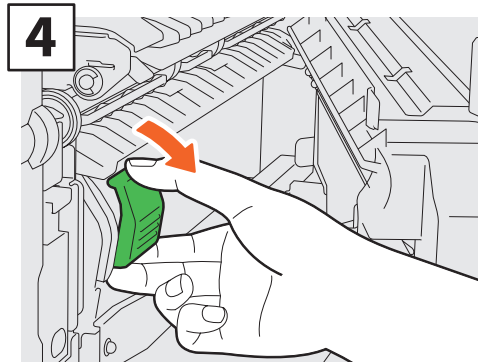
Podnieś panel sterowania i otwórz przednią pokrywę finiszera.



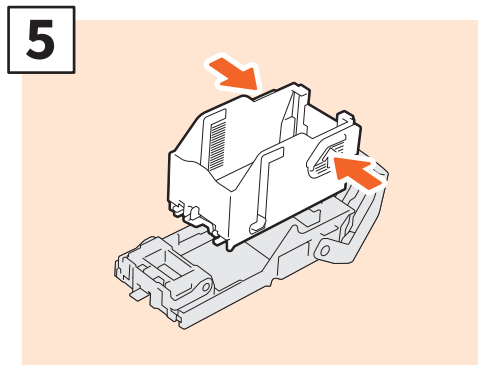
Przytrzymując dźwignię, przesunij finiszera w lewo aż do zatrzymania.



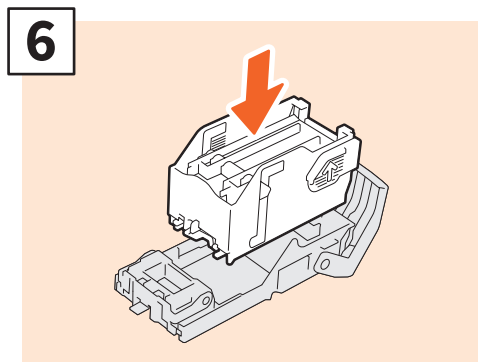
Otwórz moduł dziurkacza, naciskając dźwignię.



Wymij zasobnik zszywek.




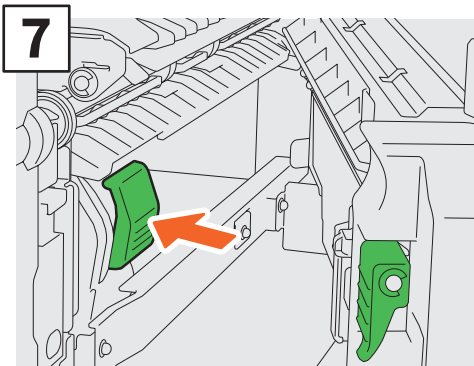
Naciśnij przyciski po obu stronach kasety i wyjmij pojemnik na zszywki.



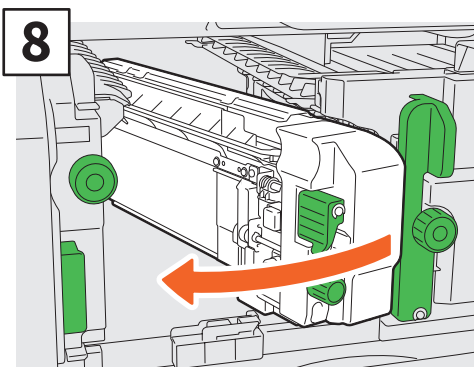
Zainstaluj nowy pojemnik na zszywki.

3

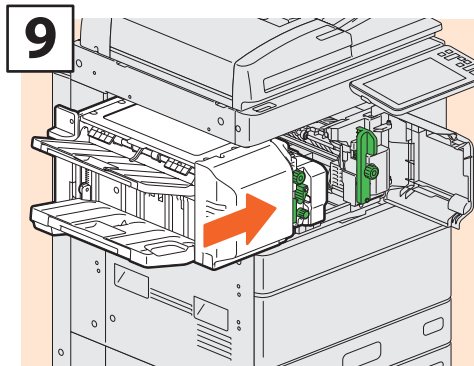
Ciąg dalszy
na następnej stronie 



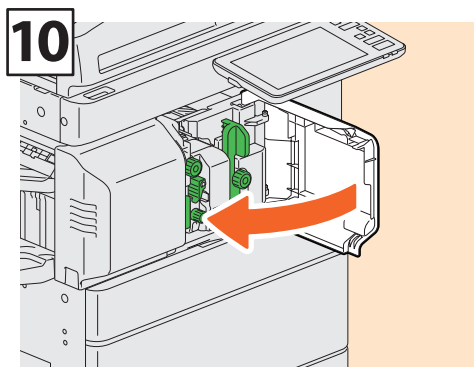
Zainstaluj zasobnik zszywek.



Ustaw moduł dziurkacza w jego pierwotnej pozycji.



Ostrożnie ustaw finiszera w jego pierwotnej pozycji.



Zamknij przednią pokrywę finiszera.



PRZESTROGA

Nie kłaść dłoni ani palców na górnej powierzchni finiszera podczas jego zamykania.

Może to spowodować obrażenia.

Regularne czyszczenie

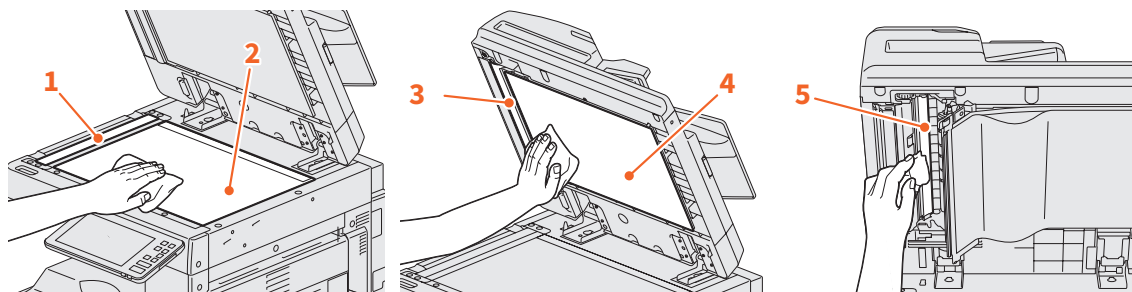
Wydruki słabej jakości, takie jak nierówne i zabrudzone obrazy, można poprawić przez wyczyszczenie urządzenia. W tym rozdziale omówiono metody czyszczenia.

Czyszczenie obszaru skanowania, szyby ekspozycyjnej, przewodnic i arkusza dociskowego

Zaleca się czyszczenie wymienionych niżej elementów raz na tydzień, aby móc poprawnie skanować oryginały. Należy uważać, aby nie zarysować części urządzenia.

Uwagi

- Należy uważać, aby nie zarysować części urządzenia.
- Do czyszczenia powierzchni urządzenia nie używać środków, takich jak rozpuszczalnik czy benzyna. — może to spowodować zniekształcenie lub odbarwienie powierzchni.
- W przypadku używania nasączanych ściereczek czyszczących przestrzegać instrukcji dołączonych do ściereczek.



1. Obszar skanowania (powierzchnia długiej prostokątnej szyby) / 2. Szyba ekspozycyjna

Przetrzeć miękką, suchą szmatką. Jeżeli pozostały plamy, wyczyścić ją miękką szmatką zwilżoną wodą i dobrze wycisnąć.

Nie używać płynów innych niż woda (takich jak alkohol, rozpuszczalniki organiczne lub detergenty neutralne).

3. Przewodnica / 4. Arkusz dociskowy

W zależności od stopnia zanieczyszczenia oczyścić powierzchnię w następujący sposób.

- Przetrzeć miękką szmatką.
- Przetrzeć miękką szmatką lekko nawilżoną wodą.
- Przetrzeć miękką szmatką lekko nawilżoną alkoholem, następnie wytrzeć suchą szmatką.
- Przetrzeć miękką szmatką lekko nawilżoną rozcieńczonym w wodzie neutralnym detergentem, następnie wytrzeć suchą szmatką.

5. Obszar skanowania podajnika dokumentów z dwustronnym skanowaniem (powierzchnia długiej prostokątnej szyby)

Przetrzeć miękką, suchą szmatką. Jeżeli pozostały plamy, wyczyścić ją miękką szmatką zwilżoną wodą i dobrze wycisnąć.

Nie używać płynów innych niż woda (takich jak alkohol, rozpuszczalniki organiczne lub detergenty neutralne).

Czyszczenie pokrywy przedniej

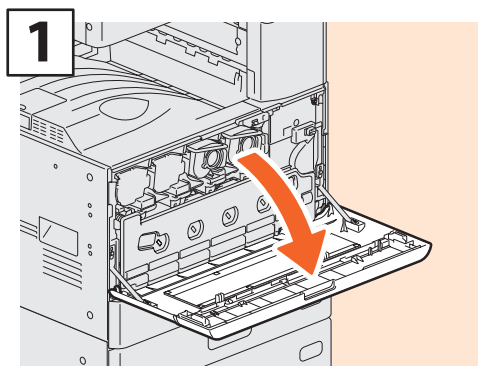
Gdy pokrywa przednia jest zabrudzona, delikatnie oczyścić ją miękką szmatką.

Uwagi

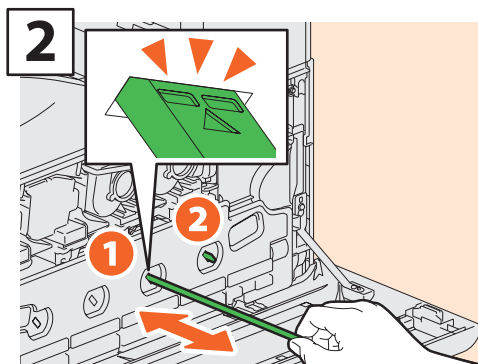
- Należy uważać, aby nie zarysować czyszczonych części urządzenia.
- Nie używać twardych lub brudnych szmatek ani chusteczek.

Czyszczenie głównych elektrod i szybki lasera

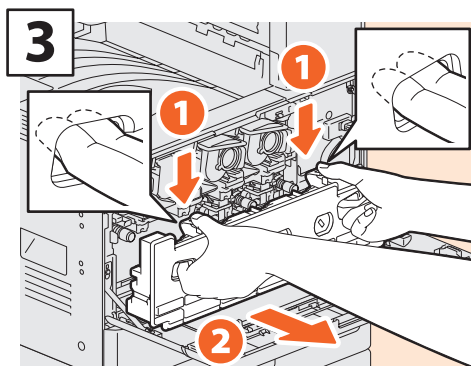
Jeżeli wewnątrz głównych elektrod i szybki lasera jest brud, zostanie on przeniesiony na kopiowany obraz. Wyczyść je zgodnie z poniższą procedurą.



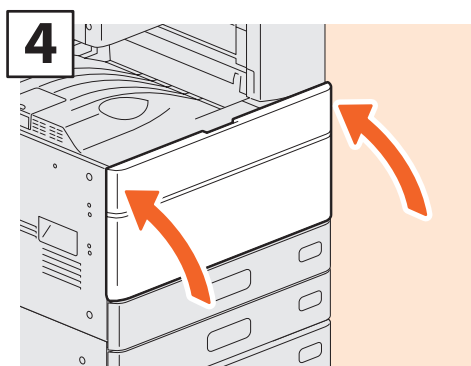
Otwórz przednią pokrywę.



Wyciągnij czyścik do oznaczonego miejsca i wsuń ponownie do pierwotnej pozycji. Powtórz tę czynność 3 razy dla każdego modułu.



Włóż palce w zagłębienia pojemnika na zużyty toner, a następnie pociągnij go do siebie, naciskając górny zatrzask. Następnie wyczyść szybkę lasera. Więcej informacji na temat czyszczenia szybki lasera znaleźć można na stronie: [Str.47 „Wymiana pojemnika na zużyty toner”](#) (kroki 2 do 5)



Zamknij pokrywę przednią.

Uwaga

Sprawdź, czy gałka do czyszczenia została po czyszczeniu całkowicie wsunięta.

Rozdział 4

ROZWIĄZYWANIE PROBLEMÓW

Rozwiązywanie problemów	56
Często zadawane pytania	60

Rozwiązywanie problemów

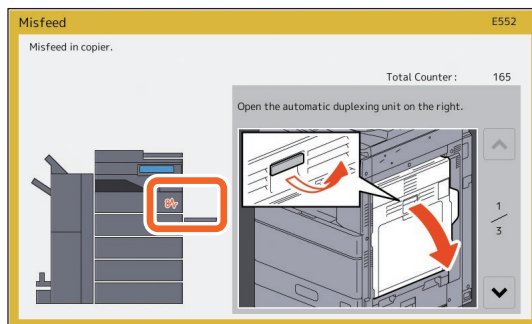
Jeżeli pojawią się problemy, takie jak zacięcie papieru, należy zapoznać się z informacjami przedstawionymi poniżej lub podręcznikami (PDF) na [Str.58 „Informacje o podręcznikach dotyczących rozwiązywania problemów”](#).

Symbole i komunikaty wyświetlane na panelu dotykowym

Symbole dotyczące zacięcia papieru lub komunikaty itp. są wyświetlane co pewien czas na panelu dotykowym.

Więcej informacji na temat symboli dotyczących zacięcia papieru można znaleźć w następującym podręczniku:

[Rozwiązywanie problemów ze sprzętem](#) (PDF): „Rozdział 1: ROZWIĄZYWANIE PROBLEMÓW DOTYCZĄCYCH SPRZĘTU” — „Usuwanie zacięcia papieru”



Więcej informacji na temat komunikatów wyświetlanych na panelu dotykowym można znaleźć w następującym podręczniku:

[Rozwiązywanie problemów ze sprzętem](#) (PDF): „Rozdział 1: ROZWIĄZYWANIE PROBLEMÓW DOTYCZĄCYCH SPRZĘTU” — „Komunikaty wyświetlane na panelu dotykowym”

Zacięcie papieru

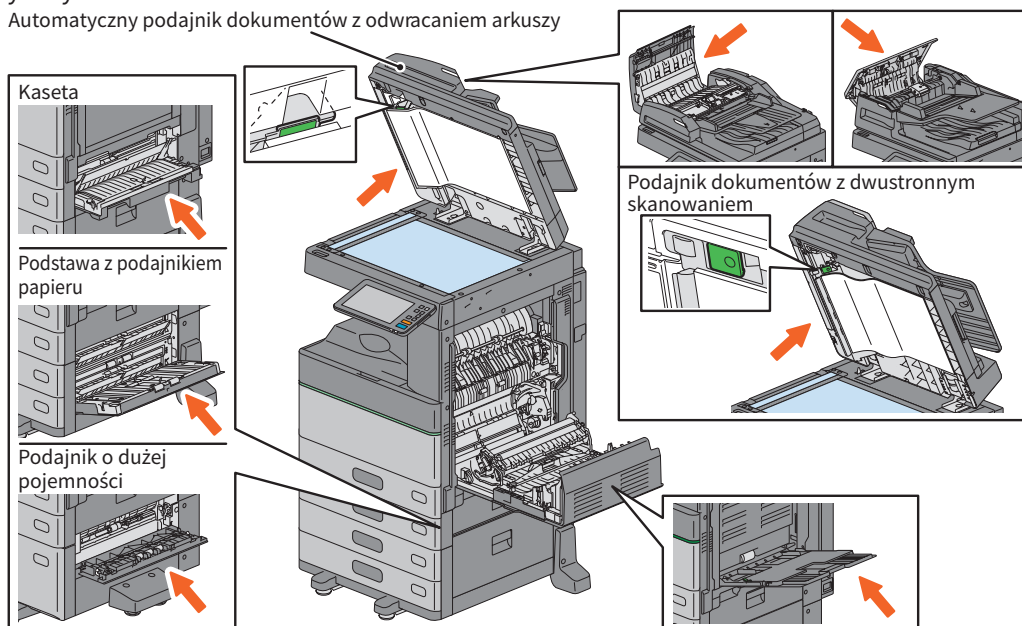
W przypadku zacięcia papieru postępuj zgodnie z instrukcjami na panelu dotykowym lub zapoznaj się z następującym podręcznikiem:

[Rozwiązywanie problemów ze sprzętem](#) (PDF): „Rozdział 1: ROZWIĄZYWANIE PROBLEMÓW DOTYCZĄCYCH SPRZĘTU” — „Usuwanie zacięcia papieru”

Pokrywy urządzenia i wyposażenia opcjonalnego

Pokrywy urządzenia i wyposażenia opcjonalnego, które należy otworzyć w razie zacięcia papieru, na poniższych rysunkach oznaczono strzałkami.

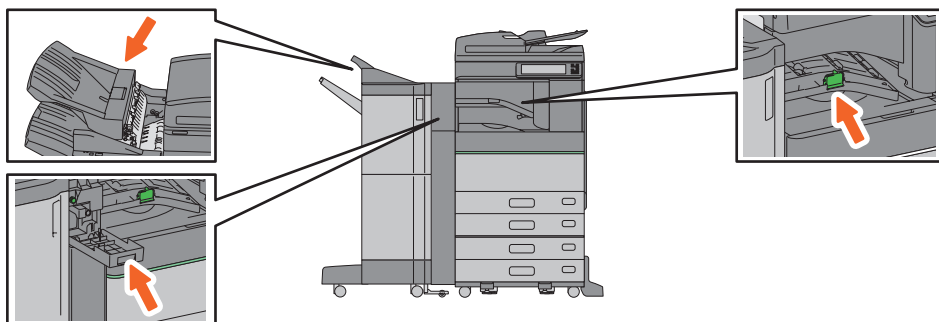
Automatyczny podajnik dokumentów z odwracaniem arkuszy



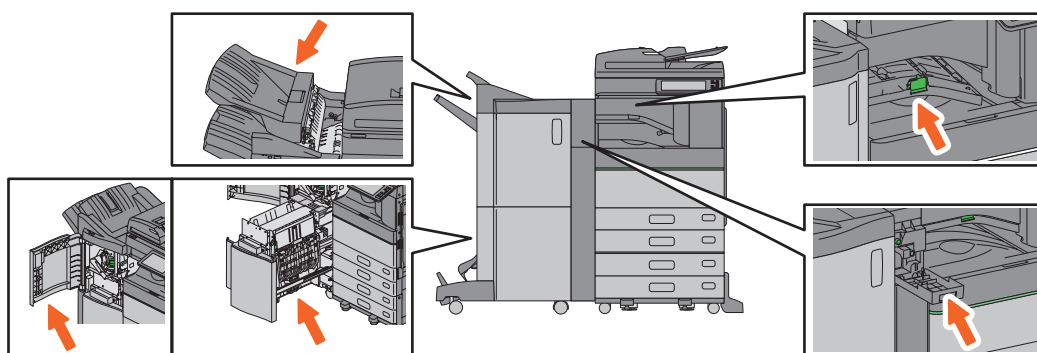
Pokrywy finiszera, modułu dziurkacza i mostka łączącego do finiszera

Pokrywy finiszera, modułu dziurkacza i mostka łączącego do finiszera, które należy otworzyć w razie zacięcia papieru, na poniższych rysunkach oznaczono strzałkami.

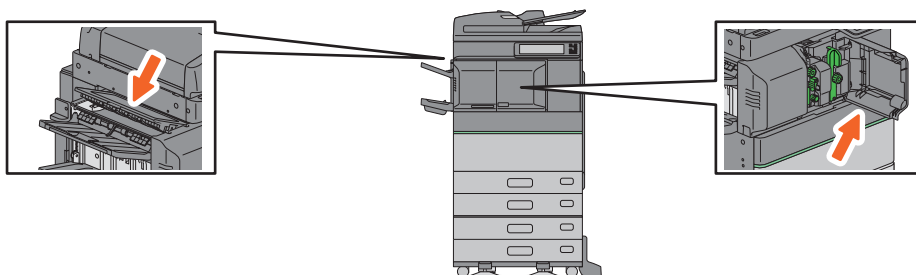
Finisz, moduł dziurkacza i mostek łączący do finiszera



Finiszer broszurujący, moduł dziurkacza i mostek łączący do finiszera



Finisz wewnętrzny i moduł dziurkacza



Informacje o podręcznikach dotyczących rozwiązywania problemów

W podręcznikach *Rozwiązywanie problemów ze sprzętem* i *Rozwiązywanie problemów z oprogramowaniem* (PDF) zawarto przyczyny i rozwiązania możliwych problemów.

Odniesienia do dokumentu Rozwiązywanie problemów ze sprzętem


Rozdział	Tytuł	Podrozdział
Rozdział 1	ROZWIĄZYWANIE PROBLEMÓW DOTYCZĄCYCH SPRZĘTU	Po wyświetleniu tego ekranu
		Komunikaty wyświetlane na panelu dotykowym
		Usuwanie zacięcia papieru
		Usuwanie zacięcia zszywek
		Wymiana pojemnika z tonerem
		Wymiana pojemnika na zużyty toner (modele kolorowe / e-STUDIO5008LP)
		Uzupelnianie zszywek
		Czyszczenie wnętrza urządzenia
		Czyszczenie pojemnika na odpady dziurkacza
Rozdział 2	GDY URZĄDZENIE NIE DZIAŁA PRAWIDŁOWO	Jeżeli zadrukowane kartki przepięniają tacę wyjściową
		Gdy uważasz, że urządzenie nie działa prawidłowo
		Regularne czynności konserwacyjne

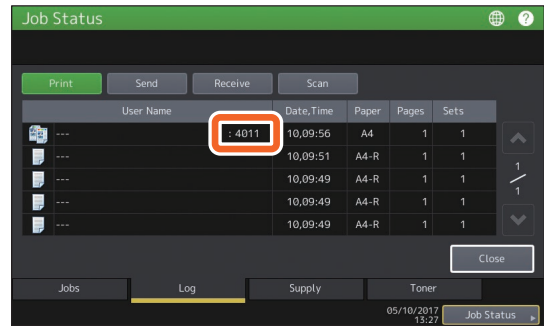
Odniesienia do dokumentu Rozwiązywanie problemów z oprogramowaniem

Rozdział	Tytuł	Podrozdział
Rozdział 1	SPRAWDZANIE STANU ZADANIA NA PANELU DOTYKOWYM	Potwierdzanie statusów zadań funkcji drukowania/kopiowania/skanowania/faksowania
Rozdział 2	ROZWIĄZYWANIE PROBLEMÓW DOTYCZĄCYCH KOPIOWANIA	Problemy związane z kopiowaniem
Rozdział 3	ROZWIĄZYWANIE PROBLEMÓW DOTYCZĄCYCH DRUKOWANIA	Problemy z zadaniami drukowania
		Problemy ze sterownikiem drukarki
		Problemy z połączeniem sieciowym
		Problemy ze stacjami klienckimi
		Problemy sprzętowe
Rozdział 4	ROZWIĄZYWANIE PROBLEMÓW DOTYCZĄCYCH SKANOWANIA	Problemy dotyczące skanowania
Rozdział 5	ROZWIĄZYWANIE PROBLEMÓW DOTYCZĄCYCH NARZĘDZIA e-Filing	Problemy z narzędziem internetowym e-Filing
Rozdział 6	ROZWIĄZYWANIE PROBLEMÓW DOTYCZĄCYCH POŁĄCZEŃ SIECIOWYCH	Lokalizowanie urządzenia w sieci
		Problemy z wyszukiwaniem i uwierzytelnianiem LDAP
		Problemy z drukowaniem (związane z siecią)
		Rozwiązywanie problemów związanych ze sterownikiem faksu sieciowego (N/W-Fax)
		Problemy z uwierzytelnianiem oprogramowania klienckiego
Problemy z połączeniem z siecią bezprzewodową		
Rozdział 7	ROZWIĄZYWANIE PROBLEMÓW DOTYCZĄCYCH FAKSOWANIA	Problemy z faksowaniem
Rozdział 8	SPRAWDZANIE STATUSU URZĄDZENIA PRZY UŻYCIU NARZĘDZIA TopAccess	Ikony statusu urządzenia na karcie [Urządzenie] narzędzia TopAccess
		Komunikaty o błędach
		Kody błędów
Rozdział 9	GDY URZĄDZENIE NIE DZIAŁA PRAWIDŁOWO	Gdy uważasz, że urządzenie nie działa prawidłowo

Kody błędów

Naciśnij przycisk Status zadania (Job Status) na ekranie głównym, a następnie kartę [Dziennik (Log)] na panelu dotykowym. W menu Dziennik (Log) znajdują się informacje o historii zadań oraz kodach błędów.



 **Rozwiązywanie problemów z oprogramowaniem** (PDF): „Rozdział 8: SPRAWDZANIE STATUSU URZĄDZENIA PRZY UŻYCIU NARZĘDZIA TopAccess” — „Kody błędów”

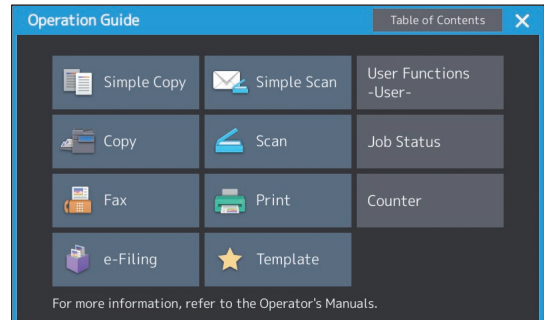


User Name	Date/Time	Paper	Pages	Sets
---	10,09:56	A4	1	1
---	10,09:51	A4-R	1	1
---	10,09:49	A4-R	1	1
---	10,09:49	A4-R	1	1
---	10,09:49	A4-R	1	1

The screenshot shows the 'Job Status' screen with a table of job history. The error code '4011' is highlighted in a red box in the first row of the table. The table has columns for User Name, Date/Time, Paper, Pages, and Sets. The status bar at the bottom shows '05/10/2012 13:22' and 'Job Status'.

Korzystanie z funkcji pomocy

Pomoc dotyczącą tego urządzenia można wyświetlić, naciskając ikonę  na ekranach, w których w prawym górnym rogu jest ikona .



Często zadawane pytania

W tym rozdziale przedstawiono pytania najczęściej zadawane przez klientów. W przypadku problemu należy najpierw zapoznać się z informacjami przedstawionymi w tym rozdziale.

Kopiowanie

Czy można za jednym razem kopiować oryginały różnych rozmiarów?

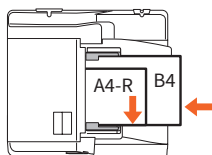
Tak. Korzystając z automatycznego podajnika dokumentów z odwracaniem arkuszy lub podajnika dokumentów z dwustronnym skanowaniem można za jednym razem skopiować wiele oryginałów o różnych rozmiarach, np. A4 lub B4.

Rozmiary oryginałów, jakie można kopiować za jednym razem, są następujące:

Ameryka Północna: LD, LG, LT, LT-R, COMP

Poza Ameryką Północną: A3, A4, A4-R, B4, B5, FOLIO

1. Ułóż papier w kasecie. Aby kopiować na papierze tego samego formatu co oryginały, umieść papier odpowiednich rozmiarów w różnych kasetach.
2. Wyrównaj prowadnice boczne do najszerszego oryginału. Następnie ułóż oryginały, wyrównując je do prowadnicy z przedniej strony.

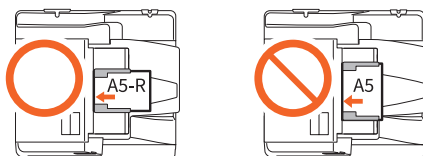


3. Naciśnij przycisk [Zoom].
4. Naciśnij przycisk [Oryg. miesz. (Mixed Size)].
5. Aby skopiować wszystkie oryginały na papierze w jednym rozmiarze, naciśnij przycisk [AMS].
6. Naciśnij przycisk [OK], aby wrócić do menu podstawowego funkcji kopiowania.
7. <Aby skopiować oryginały na papierze w jednym rozmiarze>
Naciśnij na panelu dotykowym ikonę odpowiadającą kasecie, w której umieszczony jest papierżądanego rozmiaru.
<Aby skopiować oryginały na papierze tego samego formatu, co oryginały>
Naciśnij przycisk [APS].
8. Naciśnij przycisk [START] na panelu sterowania.

Funkcje kopiowania (PDF): „Rozdział 2: JAK KOPIOWAĆ” — „Określanie rozmiaru papieru” — „Kopiowanie różnych rozmiarów w jednym zadaniu (oryginały mieszane)”

Czy można skopiować oryginał formatu A5 przy użyciu automatycznego podajnika dokumentów z odwracaniem lub podajnika dokumentów z dwustronnym skanowaniem?

Tak. Umieść oryginał formatu A5 w automatycznym podajniku dokumentów z odwracaniem arkuszy lub podajniku dokumentów z dwustronnym skanowaniem w orientacji poziomej.

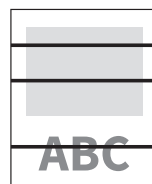


Informacje na temat umieszczania oryginałów w automatycznym podajniku dokumentów z odwracaniem arkuszy lub podajniku dokumentów z dwustronnym skanowaniem oraz obsługiwanych rodzajów i rozmiarów oryginałów znaleźć można w podręczniku:

Podręcznik przygotowania papieru (PDF): „Rozdział 2: WKŁADANIE ORYGINAŁÓW” — „Wkładanie oryginałów” — „Obsługiwane oryginały”

Na skopiowanych arkuszach pojawiają się czarne smugi.

Jeżeli obszar skanowania jest zabrudzony, na kopiach lub faksach wykonanych przy użyciu automatycznego podajnika dokumentów z odwracaniem arkuszy lub podajnika dokumentów z dwustronnym skanowaniem mogą pojawiać się czarne smugi. Oczyszcz obszar skanowania. Informacje na ten temat można znaleźć na następnej stronie lub w następującym podręczniku:



Str.53 „Regularne czyszczenie”


Rozwiązywanie problemów ze sprzętem (PDF): „Rozdział 2: GDY URZĄDZENIE NIE DZIAŁA PRAWIDŁOWO” — „Regularne czynności konserwacyjne”

Faksowanie


Czy można przesyłać dalej odebrane fakсы?

Tak. Odebrany faks można przesać do innego urzędzenia jako faks lub jako faks internetowy.

Aby przesać odebrany faks, należy wprowadzić odpowiednie ustawienia. Informacje można znaleźć w następującym podręczniku:

 **GD-1370 Fax Guide:** „Rozdział 3: USING THE FAX UNIT (USEFUL FUNCTIONS)” — „Using the Mailbox Function”


Faks można także przesać do folderu współdzielonego urzędzenia, skrzynki e-Filing lub adresu e-mail innego niż numer faksu lub numer faksu internetowego, przez wprowadzenie odpowiedniego ustawienia w menu TopAccess. Informacje można znaleźć w następującym podręczniku:

 **TopAccess Guide** (PDF): „Rozdział 5: Karta [Rejestracja (Registration)]” — „Konfigurowanie i obsługa [Rejestracja (Registration)]” — „Zarządzanie skrzynkami pocztowymi”

W jaki sposób można zarejestrować albo zmienić nazwę lub numer faksu nadawcy?

Nazwę lub numer faksu nadawcy można zarejestrować lub zmienić w sposób następujący.

Menu Funkcje -Użytkownik- (User Functions -User-) > Admin > Faks (Fax) > Nagłówek (Terminal ID)

 **Zarządzanie urzędzeniem** (PDF): „Rozdział 2: POZYCJE USTAWIEŃ (Admin)” — „Faks” — „Rejestrowanie ID urzędzenia”

W jaki sposób unikać pomyłek podczas wysyłania faksów?

Aby unikać pomyłek, należy przed wystaniem faksu sprawdzić, czy jego odbiorca został prawidłowo ustawiony. Patrz strona:

 Str.35 „Potwierdzanie odbiorców”


Pomyłek można też unikać, wykonując poniższe czynności. Aby uzyskać więcej informacji, należy skontaktować się z technikiem serwisu lub przedstawicielem.


- Wyłącz bezpośrednie wprowadzanie numerów faksu i ogranicz ustawienia miejsca docelowego do odbiorców z książki adresowej.
- Określ miejsce docelowe dwukrotnie i porównaj. Jeśli są takie same, wyślij faks.

Czy przy pomocy komputera można wysyłać fakсы?

Tak. Fakсы lub fakсы sieciowe można wysyłać z komputera po zainstalowaniu sterownika faksu internetowego. Nie wymaga to drukowania oryginału faksu.

1. Z menu [Plik (File)] aplikacji wybierz polecenie [Drukuj (Print)].
2. Wybierz [Faks TOSHIBA e-STUDIO (TOSHIBA e-STUDIO Fax)], a następnie kliknij [Preferencje (Preferences)] ([Właściwości (Properties)]).
3. Określ miejsce docelowe w zakładce [Wyślij (Send)] sterownika drukarki, a następnie kliknij przycisk [OK].
4. Kliknij [Drukuj (Print)] ([OK]).


 **GD-1370 Fax Guide:** „Rozdział 4: USING N/W-FAX DRIVER (NETWORK FAX)” — „Sending Network Faxes”

 **Podręcznik instalacji oprogramowania** (PDF): „Rozdział 2: INSTALACJA ZALECANA”

Skanowanie


W jaki sposób można zeskanować obraz do formatu JPEG?

Wybierz w ustawieniach skanowania ustawienie [Pełny kolor (Full Color)] lub [Skal szar (Gray Scale)] jako tryb koloru, a następnie wybierz [JPEG] jako format pliku.

 **Scanning Guide** (PDF): „Rozdział 2: SKANOWANIE (OBSŁUGA PODSTAWOWA)” — „Zapisywanie danych w folderze współdzielonym”, „Wysyłanie danych na adres e-mail” lub „Zapisywanie danych na nośniku USB”

Gdzie zapisywany jest zeskanowany plik?

Jeżeli jako sposób zapisu wybrano [Plik (File)], dane są zapisywane w folderze udostępnionym „nazwa_folderu_udostępnionego” na wewnętrznym urządzeniu pamięci urządzenia. Więcej informacji na temat pobierania danych można znaleźć na następującej stronie:

 Str.39 „Zapisywanie zeskanowanych danych w folderze współdzielonym lub na komputerze z systemem Windows”

Nie można przestać zeskanowanych danych do folderu w sieci.


Sprawdź następujące elementy:

- Czy określony folder jest współdzielony? Procedura konfiguracji folderu współdzielonego może się różnić, w zależności od urządzenia lub systemu operacyjnego.
- Czy ścieżka sieciowa folderu została wprowadzona poprawnie?
- Czy wprowadzono prawidłową nazwę logowania i hasło?
- Czy używany program antywirusowy nie blokuje zapisu w folderze sieciowym?

W opcji [Zapisz jako plik (Save as file)] nie można wybrać [Zdalny 1 (Remote 1)] ani [Zdalny 2 (Remote 2)].

Sprawdź ustawienia folderu współdzielonego w menu TopAccess.

1. Wybierz kolejno: Karta [Administracja (Administration)] > [Setup] > [Zapisz jako plik (Save as file)].
2. Sprawdź, czy dla opcji [Miejsce docelowe (Destination)] wybrano ustawienie [Użyj folderu sieciowego jako miejsca docelowego (Use Network Folder Destination)].
3. Sprawdź, czy wybrano ustawienie [Zdalny 1 (Remote 1)] (lub [Zdalny 2 (Remote 2)]) dla opcji [Ustawienia Zdalny 1 i Zdalny 2 (Remote 1 and Remote 2 Settings)].

 **TopAccess Guide** (PDF): „Rozdział 8: Karta [Administracja (Administration)]” — „Lista pozycji [Setup]” — „Ustawienia Zapisz jako plik (Save as File)”

Drukowanie


Drukowanie nie jest możliwe pomimo przeprowadzenia instalacji sterownika drukarki.

Sprawdź, czy ustawienie portu sterownika drukarki jest prawidłowe.

* Zaloguj się do konta użytkownika systemu Windows umożliwiającego instalację, np. konta Administratora.

1. Wybierz opcję [Urządzenia i drukarki (Devices and Printers)] w menu [Start].
2. Wybierz i kliknij prawym przyciskiem [TOSHIBA Universal Printer 2], a następnie wybierz pozycję [Właściwości drukarki (Printer Properties)].
3. Wybierz port urządzenia z listy [Drukuj do następujących portów (Print to the following port(s))] na karcie [Porty (Ports)] sterownika drukarki. Kliknij przycisk [Konfiguracja portu (Configure Port)].
4. Sprawdź, czy adres IP urządzenia jest prawidłowo ustawiony w polu [Nazwa drukarki lub adres IP (Printer Name or IP Address)] w oknie dialogowym [Konfiguruj monitor standardowego portu TCP/IP (Configure Standard TCP/IP Port Monitor)].
5. Sprawdź, czy w oknie dialogowym [Konfiguruj monitor standardowego portu TCP/IP (Configure Standard TCP/IP Port Monitor)] dla opcji [Protokół (Protocol)] wybrano ustawienie [Nieprzetworzony (Raw)] oraz czy w obszarze [Ustawienia Raw (Raw Settings)] w polu [Numer portu (Port Number)] wprowadzono wartość „9100”.

Jeżeli problem nadal występuje, zapoznaj się z poniższym podręcznikiem lub skontaktuj z administratorem:


 **Rozwiązywanie problemów**

z oprogramowaniem (PDF): „Rozdział 3: ROZWIĄZYWANIE PROBLEMÓW DOTYCZĄCYCH DRUKOWANIA” lub „Rozdział 6: ROZWIĄZYWANIE PROBLEMÓW DOTYCZĄCYCH POŁĄCZEŃ SIECIOWYCH”

Czy można drukować na papierze o niestandardowym rozmiarze?

Tak. Można drukować przez zarejestrowanie niestandardowego rozmiaru papieru w sterowniku drukarki.

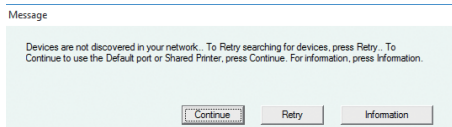
* Zaloguj się do konta użytkownika systemu Windows umożliwiającego instalację, np. konta Administratora.

 **Printing Guide** (PDF): „Rozdział 2: DRUKOWANIE Z APLIKACJI SYTEMU WINDOWS” — „Ustawianie papieru i skali kopiowania” — „Używanie różnych rodzajów papieru”

Oprogramowanie klienckie

Podczas instalacji sterownika drukarki wyświetlany jest komunikat „Nie wykryto urządzeń w sieci”.

Jeżeli podczas instalacji sterownika drukarki urządzenie nie zostanie wykryte w sieci, wyświetlony zostanie poniższy komunikat. Informacje można znaleźć w następującym podręczniku:



Podręcznik instalacji oprogramowania (PDF): „Rozdział 3: INSTALOWANIE STEROWNIKÓW DRUKARKI W SYSTEMIE WINDOWS” — „Instalowanie sterowników drukarki”

Nie można zainstalować sterownika drukarki ani innego oprogramowania.

Wykonaj poniższe czynności i ponów próbę instalacji.

- Odinstaluj wszystkie zainstalowane sterowniki drukarki.
- Wyłącz oprogramowanie rezydentne, takie jak np. programy antywirusowe.
- Zaloguj się do konta użytkownika systemu Windows umożliwiające instalację, np. konta Administratora.

Czy można zapisywać dane z pliku CSV w książce adresowej?

Tak. Można to zrobić przy użyciu narzędzia AddressBook Viewer lub TopAccess. Informacje można znaleźć w następującym podręczniku:

Menu pomocy programu AddressBook Viewer

TopAccess Guide (PDF): „Rozdział 8: Karta [Administracja (Administration)]” — „Konfigurowanie i obsługiwanie [Konserwacja (Maintenance)]” — „Importowanie i eksportowanie”

Nie można drukować przy użyciu komputera.

Sprawdź następujące elementy:

- Czy zasilanie jest włączone?
- Czy kabel zasilający jest podłączony? Jeżeli kabel zasilający nie jest podłączony, wyłącz wyłącznik główny urządzenia, a następnie podłącz kabel zasilający do gniazda.
- Czy kabel sieciowy jest podłączony? Jeżeli kabel sieciowy nie jest podłączony, podłącz go do złącza interfejsu sieciowego.
- Czy nie skończył się toner lub papier?
- Czy ustawiona liczba stron nie przekracza dopuszczalnego limitu ustalonego dla danego departamentu lub użytkownika?

Jeżeli problem nadal występuje mimo sprawdzenia powyższych punktów, zapoznaj się z poniższym podręcznikiem lub skontaktuj z administratorem:


Rozwiązywanie problemów z oprogramowaniem (PDF): „Rozdział 3: ROZWIĄZYWANIE PROBLEMÓW DOTYCZĄCYCH DRUKOWANIA” lub „Rozdział 6: ROZWIĄZYWANIE PROBLEMÓW DOTYCZĄCYCH POŁĄCZEŃ SIECIOWYCH”

Inne pytania

Jak można sprawdzić lub zmienić adres IP tego urządzenia?

Na panelu dotykowym wybierz następujące pozycje:

Menu Funkcje -Użytkownik- (User Functions -User-) > Admin > Sieć (Network) > IPv4

 *Zarządzanie urządzeniem* (PDF): „Rozdział 2: POZYCJE USTAWIEŃ (Admin)” — „Sieć”


Urządzenie nie rozpoznaje podłączonego nośnika USB.


Sprawdź, czy nośnik USB został prawidłowo podłączony do portu USB.

Nośnik USB powinien spełniać następujące wymagania.

- Formatowanie FAT16 lub FAT32
- Tylko jedna partycja

* Niektóre nośniki USB mogą nie zostać rozpoznane przez urządzenie mimo tego, że spełniają powyższe wymagania. Spróbuj użyć nośnika USB innego producenta, spełniającego powyższe wymagania.

 *Scanning Guide* (PDF): „Rozdział 2: SKANOWANIE (OBSŁUGA PODSTAWOWA)” — „Zapisywanie danych na nośniku USB”


 *Printing Guide* (PDF): „Rozdział 4: INNE METODY DRUKOWANIA” — „Drukowanie plików z nośnika USB (Bezpośredni wydruk z USB)”

Jak można sprawdzić pozostałą ilość toneru w pojemniku z tonerem?

Wykonaj poniższe czynności:

1. Naciśnij przycisk Status zadania (Job Status) na ekranie głównym.
2. Naciśnij kartę [Toner].
3. Po zakończeniu sprawdzania naciśnij przycisk [Zamknij (Close)].


Po wyświetleniu na panelu dotykowym komunikatu wymień pojemnik z tonerem.

 *Rozwiązywanie problemów z oprogramowaniem* (PDF): „Rozdział 1: SPRAWDZANIE STANU ZADANIA NA PANELU DOTYKOWYM” — „Potwierdzanie statusów zadań funkcji drukowania/kopiowania/skanowania/faksowania”

Symbol zacięcia papieru nie znika nawet po usunięciu zacięcia papieru w automatycznym podajniku dokumentów z odwracaniem arkuszy lub podajnika dokumentów z dwustronnym skanowaniem.

Otwórz pokrywę, znajdującą się pod automatycznym podajnikiem dokumentów z odwracaniem arkuszy lub podajnikiem dokumentów z dwustronnym skanowaniem i wyjmij oryginał.

 Str.56 „Zacięcie papieru”

 *Rozwiązywanie problemów ze sprzętem* (PDF): „Rozdział 1: ROZWIĄZYWANIE PROBLEMÓW DOTYCZĄCYCH SPRZĘTU”

Nie można używać niektórych funkcji opisanych w instrukcjach obsługi.

Dostępność funkcji zależy od ustawień urządzenia lub ograniczeń uprawnień dostępu użytkownika. Więcej informacji można uzyskać od administratora.

Rozdział 5


INFORMACJE NA TEMAT URZĄDZENIA

Elementy dołączone do tego urządzenia.....	66
Dysk DVD z narzędziami klienckimi / dokumentacją użytkownika	67
Oprogramowanie klienckie.....	68
Wyposażenie opcjonalne	70
Logowanie	73

Elementy dołączone do tego urządzenia

Poniższe elementy są dołączone do urządzenia. Sprawdź, czy masz wszystkie te elementy. W razie braku lub uszkodzenia któregośkolwiek z elementów skontaktuj się z technikiem serwisu lub przedstawicielem.

Elementy dołączone do tego urządzenia

Informacje o bezpieczeństwie	W tym podręczniku zawarto opis niezbędnych środków ostrożności związanych z eksploatacją urządzenia. Należy zapoznać się z tym podręcznikiem.
Skrócona instrukcja obsługi (ta instrukcja)	W podręczniku opisano czynności wstępne, podstawowe i zaawansowane użytkowanie urządzenia, czynności konserwacyjne i regularne czyszczenie urządzenia.
Dysk DVD z narzędziami klienckimi / dokumentacją użytkownika	Na tym dysku zapisane jest oprogramowanie klienckie, takie jak sterowniki drukarki czy oprogramowanie narzędzi. Są na niej także pliki PDF instrukcji obsługi, takich jak Podręcznik kopiowania. Więcej informacji można znaleźć na następującej stronie:  Str.67 „Dysk DVD z narzędziami klienckimi / dokumentacją użytkownika”

Dysk DVD z narzędziami klienckimi / dokumentacją użytkownika

Na tym dysku zapisane są pliki PDF z instrukcjami obsługi i oprogramowaniem klienckim, takim jak sterowniki drukarki czy oprogramowanie narzędzi.

Oprogramowanie klienckie

System Windows	Instalator oprogramowania klienckiego
	Uniwersalny sterownik drukarki 2
	Uniwersalny sterownik drukarki PS3
	Uniwersalny sterownik drukarki XPS
	Sterownik TWAIN
	Aplikacja File Downloader
	Sterownik faksu sieciowego
	AddressBook Viewer
	Sterownik zdalnego skanowania
	Sterownik WIA
e-Filing Backup/Restore Utility	
System Mac OS	Plik PPD oraz wtyczki programowe używane w systemach Mac OS X 10.6.8 i nowszych
System UNIX/Linux	Filtr UNIX/Linux (Solaris, HP-U, AIX, Linux)
	CUPS

Wskazówki

- Informacje na temat instalacji oprogramowania klienckiego można znaleźć w następującym podręczniku:
 - 📖 *Podręcznik instalacji oprogramowania* (PDF): „Rozdział 1: INFORMACJE OGÓLNE”
- Więcej informacji o oprogramowaniu klienckim można znaleźć na stronie:
 - 📖 Str.68 „Oprogramowanie klienckie”

Oprogramowanie klienckie

W tym rozdziale opisano w skrócie oprogramowanie klienckie urządzenia. Przed korzystaniem z urządzenia należy zainstalować oprogramowanie, z wyjątkiem oprogramowania narzędzia e-Filing i TopAccess.





Oprogramowanie klienckie do funkcji drukowania

Uniwersalny sterownik drukarki 2	<p>Sterownik jest instalowany w ramach opcji Instalacja zalecana.</p> <p>📖 <i>Podręcznik instalacji oprogramowania</i> (PDF): „Rozdział 2: INSTALACJA ZALECANA” lub „Rozdział 3: INSTALOWANIE STEROWNIKÓW DRUKAREK W SYSTEMIE WINDOWS”</p> <p>📖 Str.42 „Operacje drukowania”</p> <p>📖 <i>Printing Guide</i> (PDF): „Rozdział 2: DRUKOWANIE Z APLIKACJI SYTEMU WINDOWS”</p>
Uniwersalny sterownik drukarki PS3	<p>Sterownik umożliwia drukowanie dokumentów w trybie wysokiej jakości z wykorzystaniem takich aplikacji, jak Adobe Systems Incorporated.</p> <p>📖 <i>Podręcznik instalacji oprogramowania</i> (PDF): „Rozdział 2: INSTALACJA ZALECANA” lub „Rozdział 3: INSTALOWANIE STEROWNIKÓW DRUKAREK W SYSTEMIE WINDOWS”</p> <p>📖 <i>Printing Guide</i> (PDF): „Rozdział 2: DRUKOWANIE Z APLIKACJI SYTEMU WINDOWS”</p>
Uniwersalny sterownik drukarki XPS	<p>Sterownik umożliwia drukowanie dokumentów z aplikacji WPF.</p> <p>📖 <i>Podręcznik instalacji oprogramowania</i> (PDF): „Rozdział 2: INSTALACJA ZALECANA” lub „Rozdział 3: INSTALOWANIE STEROWNIKÓW DRUKAREK W SYSTEMIE WINDOWS”</p> <p>📖 <i>Printing Guide</i> (PDF): „Rozdział 2: DRUKOWANIE Z APLIKACJI SYTEMU WINDOWS”</p>
Plik PPD dla komputerów Macintosh	<p>Sterownik umożliwia drukowanie dokumentów przy użyciu komputerów Macintosh (Mac OS X 10.6.8 lub nowsza wersja).</p> <p>📖 <i>Podręcznik instalacji oprogramowania</i> (PDF): „Rozdział 4: INSTALOWANIE STEROWNIKÓW DRUKARKI DLA SYSTEMU MAC OS”</p> <p>📖 <i>Printing Guide</i> (PDF): „Rozdział 3: DRUKOWANIE Z APLIKACJI MAC OS”</p>
Filtr UNIX/Linux	<p>Filtr umożliwia drukowanie dokumentów ze stacji roboczej z systemem UNIX/Linux.</p> <p>📖 <i>Podręcznik instalacji oprogramowania</i> (PDF): „Rozdział 5: INSTALOWANIE STEROWNIKÓW DRUKARKI DLA SYSTEMU UNIX/Linux”</p> <p>📖 <i>Printing Guide</i> (PDF): „Rozdział 4: INNE METODY DRUKOWANIA” — „Drukowanie z systemu UNIX/Linux”</p>
CUPS	<p>Plik umożliwia użytkownikom konfigurowanie systemu druku CUPS ze stacji roboczej z systemem UNIX/Linux.</p> <p>📖 <i>Podręcznik instalacji oprogramowania</i> (PDF): „Rozdział 5: INSTALOWANIE STEROWNIKÓW DRUKARKI DLA SYSTEMU UNIX/Linux”</p>


Oprogramowanie klienckie do funkcji skanowania

Sterownik zdalnego skanowania	<p>Sterownik umożliwia zeskanowanie dokumentów zdalnie i uzyskanie zeskanowanych danych w formie obrazu w aplikacjach obsługujących standard TWAIN na komputerach z systemem Windows.</p> <p>📖 <i>Podręcznik instalacji oprogramowania</i> (PDF): „Rozdział 2: INSTALACJA ZALECANA” lub „Rozdział 6: INSTALOWANIE STEROWNIKA SKANERA I NARZĘDZI (Windows)”</p>
Sterownik WIA	<p>Sterownik umożliwia zeskanowanie dokumentów zdalnie i uzyskanie zeskanowanych danych w formie obrazu w aplikacjach obsługujących standard WIA (Windows Imaging Acquisition) na komputerach z systemem Windows.</p> <p>📖 <i>Podręcznik instalacji oprogramowania</i> (PDF): „Rozdział 2: INSTALACJA ZALECANA” lub „Rozdział 6: INSTALOWANIE STEROWNIKA SKANERA I NARZĘDZI (Windows)”</p> <p>📖 <i>Scanning Guide</i> (PDF): „Rozdział 4: SKANOWANIE ZA POMOCĄ NARZĘDZI”</p>




Oprogramowanie klienckie do funkcji e-Filing

Sterownik TWAIN	<p>Sterownik umożliwia uzyskanie dokumentów przechowywanych przy użyciu funkcji e-Filing w postaci obrazu w aplikacjach obsługujących standard TWAIN na komputerach z systemem Windows.</p> <p> <i>Podręcznik instalacji oprogramowania</i> (PDF): „Rozdział 2: INSTALACJA ZALECANA” lub „Rozdział 6: INSTALOWANIE STEROWNIKA SKANERA I NARZĘDZI (Windows)”</p>
Aplikacja File Downloader	<p>Sterownik umożliwia uzyskanie dokumentów przechowywanych przy użyciu funkcji e-Filing w postaci obrazu na komputerach z systemem Windows.</p> <p> <i>Podręcznik instalacji oprogramowania</i> (PDF): „Rozdział 2: INSTALACJA ZALECANA” lub „Rozdział 6: INSTALOWANIE STEROWNIKA SKANERA I NARZĘDZI (Windows)”</p>
Internetowe narzędzie e-Filing	<p>Narzędzie umożliwia obsługę i konfigurację funkcji e-Filing za pomocą przeglądarki internetowej. Ponieważ narzędzie jest już zainstalowane, wystarczy włączyć zasilanie urządzenia i wprowadzić jego adres IP w pasku adresu przeglądarki.</p> <p> <i>e-Filing Guide</i> (PDF): „Rozdział 3: OBSŁUGA Z POZIOMU KOMPUTERA KLIENCKIEGO (NARZĘDZIE INTERNETOWE e-Filing)”</p>
e-Filing Backup/Restore Utility	<p>Narzędzie umożliwia tworzenie kopii zapasowych i przywracanie danych przechowywanych w funkcji e-Filing.</p> <p> <i>Podręcznik instalacji oprogramowania</i> (PDF): „Rozdział 8: INSTALOWANIE NARZĘDZI e-Filing BACKUP/RESTORE (Windows)”</p>

Oprogramowanie klienckie do funkcji zarządzania w sieci

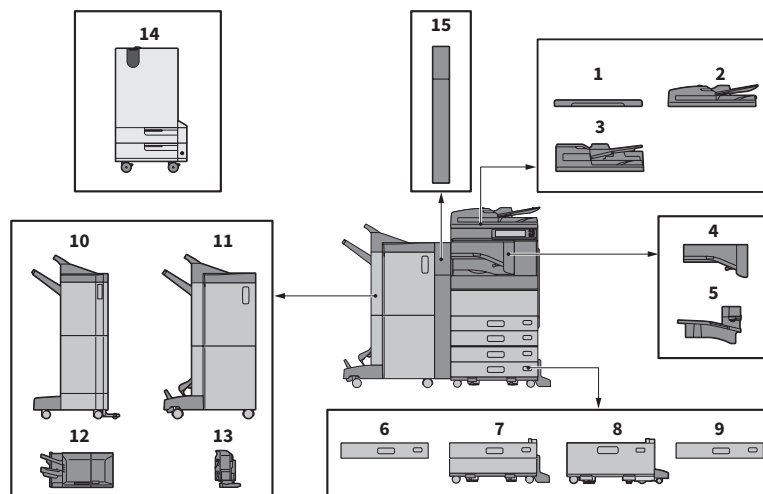
TopAccess	<p>Oprogramowanie umożliwia przeglądanie informacji o urządzeniu, wyświetlanie dzienników, tworzenie szablonów i książki adresowej oraz zarządzanie urządzeniem za pomocą przeglądarki. Ponieważ narzędzie TopAccess jest już zainstalowane, wystarczy włączyć zasilanie urządzenia i wprowadzić jego adres IP w pasku adresu przeglądarki.</p> <p> <i>TopAccess Guide</i> (PDF): „Rozdział 1: Informacje ogólne”</p>
------------------	--

Oprogramowanie klienckie do funkcji zarządzania faksem

Sterownik faksu sieciowego	<p>Sterownik umożliwia wysyłanie faksów lub faksów internetowych z komputera użytkownika. Więcej informacji można znaleźć w następujących podręcznikach:</p> <p> <i>Podręcznik instalacji oprogramowania</i> (PDF): „Rozdział 2: INSTALACJA ZALECANA” lub „Rozdział 7: INSTALOWANIE NARZĘDZI FAKSU INTERNETOWEGO (Windows)”</p> <p> <i>GD-1370 Fax Guide</i>: „Rozdział 4: USING N/W-FAX DRIVER (NETWORK FAX)”</p>
AddressBook Viewer	<p>Przeglądarka umożliwia zarządzanie książką adresową (zawierającą numery faksów i adresy e-mail) oraz przesłanie książki adresowej z komputera użytkownika na urządzenie.</p> <p> <i>Podręcznik instalacji oprogramowania</i> (PDF): „Rozdział 2: INSTALACJA ZALECANA” lub „Rozdział 7: INSTALOWANIE NARZĘDZI FAKSU INTERNETOWEGO (Windows)”</p>

Wyposażenie opcjonalne

Następujące wyposażenie opcjonalne jest sprzedawane oddzielnie i pozwala zwiększyć wydajność urządzenia. Aby uzyskać więcej informacji, należy skontaktować się z technikiem serwisu lub przedstawicielem.



1. Pokrywa szyby (KA-5005PC)

Tu umieszcza się oryginał.

2. Automatyczny podajnik dokumentów z odwracaniem arkuszy (MR-3031)

Służy do podawania kolejno oryginałów ze stosu do skopiowania.

3. Podajnik dokumentów z dwustronnym skanowaniem (MR-4000)

Służy do podawania kolejno oryginałów ze stosu do skopiowania.

4. Mostek łączący do finiszera (KN-5005)

Służy jako przekaźnik między finiszerm a urządzeniem.

5. Separator zadań (MJ-5015)

Służy do automatycznego umieszczania faksów, kopii i wydruków na oddzielnych tacach.

6. Kasetka na koperty (MY-1049)

Służy do wkładania kopert.

7. Podstawa z podajnikiem papieru (KD-1058)

Podstawa umożliwia zainstalowanie modułu dodatkowej kasety.

8. Podajnik o dużej pojemności (KD-1059)

Podajnik umożliwia załadunek do 2000 arkuszy (80 g/m² lub papier typu bond 20 funtów) formatu A4 lub LT.

9. Moduł dodatkowej kasety (MY-1048)

Moduł można dołączyć do podstawy z podajnikiem papieru.

10. Finiszerm (MJ-1109)

Finiszerm umożliwia sortowanie/zszywanie grup dokumentów. Można też zainstalować moduł dziurkacza. Do zainstalowania finiszera niezbędny jest moduł mostka łączącego.

11. Finiszerm broszurujący (MJ-1110)

Finiszerm, oprócz sortowania/zszywania grup dokumentów, umożliwia też zszywanie broszur i składanie na środku. Można też zainstalować moduł dziurkacza. Do zainstalowania finiszera niezbędny jest moduł mostka łączącego.

12. Finiszerm wewnętrzny (MJ-1042)

Finiszerm umożliwia sortowanie/zszywanie grup dokumentów. Można też zainstalować moduł dziurkacza.

13. Moduł dziurkacza (seria MJ-6011)

Moduł umożliwia dziurkowanie wydrukowanych arkuszy. Należy go zainstalować w finiszermie wewnętrznym.

14. Urządzenie do wymazywania papieru (e-STUDIO RD301)

To urządzenie umożliwia wymazywanie papieru zadrukowanego za pomocą wymazywalnego niebieskiego tonera tego urządzenia.

15. Moduł dziurkacza (seria MJ-6105)

Moduł umożliwia dziurkowanie wydrukowanych arkuszy. Należy go zainstalować w finiszermie lub w finiszermie broszurującym.

Dostępne jest również następujące wyposażenie opcjonalne. Aby uzyskać więcej informacji, należy skontaktować się z technikiem serwisu lub przedstawicielem.

Taca robocza (KK-5005)

Mała taca, na której umieszcza się oryginały dokumentów podczas pracy z urządzeniem.

- Jest instalowana po prawej stronie urządzenia.
- Można na niej umieszczać oryginały o masie do 3 kg (6,6 funta).

Taca na akcesoria (GR-1250)

Taca służąca do umieszczania akcesoriów.

- Instalowana poniżej panelu sterowania.

Klawiatura numeryczna (GR-1260)


Instalowane na panelu sterowania.

Stolik (MH-5005)

Stolik na urządzenie.

Ramię pomocnicze (KK-2560)

Ramię umożliwia użytkownikom korzystającym z wózków inwalidzkich zamykanie automatycznego podajnika dokumentów z odwracaniem arkuszy, podajnika dokumentów z dwustronnym skanowaniem lub pokrywy szyby.

 Str.72 „Korzystanie z ramienia pomocniczego”

Kieszonka na instrukcję obsługi (KK-5008)

Służy do przechowywania podręcznika.

Moduł faksu (GD-1370)

Moduł umożliwia wykorzystywanie urządzenia w charakterze faksu. Można korzystać z dwóch linii telefonicznych, instalując dwa moduły faksu.

- Jest instalowany wewnątrz urządzenia.

Moduł bezprzewodowej sieci LAN/Bluetooth (GN-4020)

Moduł umożliwia drukowanie przez sieć bezprzewodową i połączenie Bluetooth. Można też używać klawiatury Bluetooth.

- Jest instalowany wewnątrz urządzenia.

Moduł nadpisywania danych (GP-1070)

Moduł służy do wymazywania danych zapisywanych tymczasowo w pamięci podczas kopiowania lub wykonywania innych operacji. Zamienia zapisane w pamięci tymczasowej dane na losowo wybrane dane.

Moduł IPsec (GP-1080)

Moduł umożliwia korzystanie z funkcji IPsec.

Moduł meta skanowania (GS-1010)

Moduł umożliwia korzystanie z funkcji meta skanowania.

Moduł zewnętrznego interfejsu (GS-1020)

Moduł umożliwia korzystanie z funkcji EWB.

Moduł czcionek Unicode (GS-1007)

Moduł umożliwia drukowanie ze środowiska SAP przy użyciu czcionki Unicode.

Moduł OCR (GS-1080, GS-1085)

Moduł umożliwia korzystanie z funkcji rozpoznawania tekstu.

Moduł druku z wielu stacji (GS-1090, GS-1095)

Moduł umożliwia korzystanie z funkcji drukowania z wielu stacji.

Zestaw dysku twardego FIPS (GE-1230)

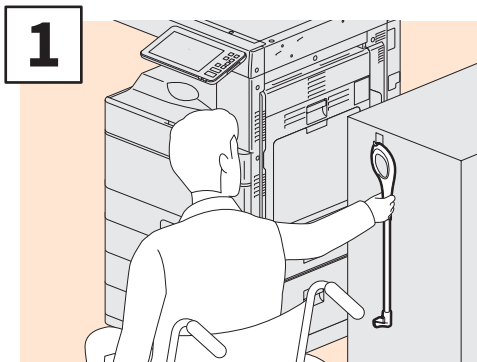
Można używać dysków twardych zgodnych z normą Federal Information Processing Standard (FIPS140) obowiązującą w Stanach Zjednoczonych.

Uwagi

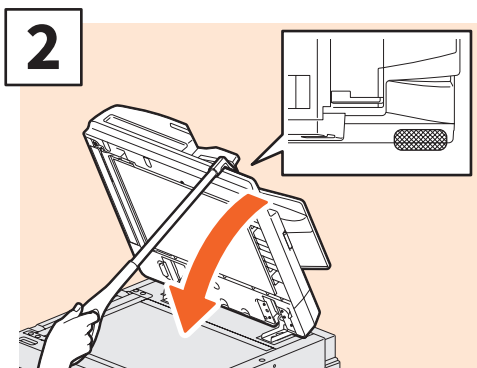
- W zależności od modelu wyposażenie opcjonalne może być już zainstalowane i gotowe do użycia.
- Część wyposażenia opcjonalnego jest dostępna tylko w wybranych regionach.

Korzystanie z ramienia pomocniczego

Użytkownik korzystający z wózka inwalidzkiego może zamykać automatyczny podajnik dokumentów z odwracaniem arkuszy, podajnik dokumentów z dwustronnym skanowaniem lub pokrywę szyby za pomocą ramienia pomocniczego.



Chwyć ramię pomocnicze.



Zaczep ramię pomocnicze na górze automatycznego podajnika dokumentów z odwracaniem arkuszy, podajnika dokumentów z dwustronnym skanowaniem lub pokrywy szyby, aby je zamknąć.

Uwagi

- Ramię należy przechowywać w pobliżu urządzenia. Jeżeli będzie przechowywane na urządzeniu, należy wybrać takie miejsce, aby nie przeszkadzało w uzupełnianiu papieru, wyciąganiu zaciętego papieru lub wymianie toneru.
- Nie używać go do innych celów niż zamykanie urządzenia.

Korzystanie z tacy na akcesoria

- Na tacy można umieszczać akcesoria o masie do 3 kg (6,6 funta), szerokości do 236 mm (9,29 cala), głębokości do 125 mm (4,92 cala) i wysokości do 15 mm (0,59 cala).
- Ponieważ temperatura wewnątrz tacy na akcesoria może być wysoka, należy upewnić się, że akcesoria umieszczane na niej są przystosowane do następujących warunków. Temperatura: 10-60°C (50-140°F); wilgotność: 20-85%
- Upewnij się, że akcesoria nie spadną przez otwór w podstawie tacy na akcesoria.
- Nie używać nadmiernej siły do przesunięcia panelu sterowania urządzenia, w którym zainstalowano tacę na akcesoria.
- Poprowadzić kable, tak aby nie zostały przytrzaśnięte przez pokrywę urządzenia.
- Taca wysuwana ma szerokość 306 mm (12,05 cala) i wysokość 150 mm (5,9 cala). Umieszczając akcesoria na tacy wysuwanej należy je zabezpieczyć za pomocą dołączonego mocowania z rzepem. Zaleca się umieszczanie tylko akcesoriów mieszczących się w zakresie wymiarowym tacy wysuwanej.

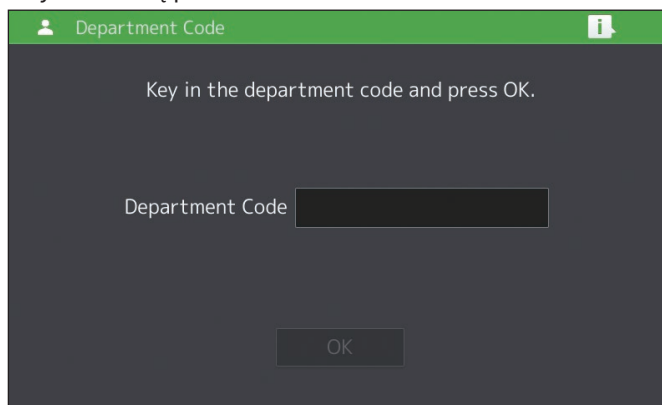
Logowanie

Gdy urządzenie jest sterowane za pomocą kodów departamentów lub funkcji zarządzania użytkownikami, można wykonywać funkcje kopiowania i inne wyłączenie po zalogowaniu się zgodnie z poniższą procedurą.

Zarządzanie departamentami

Można ograniczyć liczbę użytkowników lub zarządzać liczbą kopii wykonywanych przez grupę pracowników bądź cały departament firmy. Jeżeli do danego departamentu przypisana jest określona liczba kopii, po WŁĄCZENIU urządzenia należy wprowadzić kod departamentu.

Po włączeniu zasilania wyświetla się poniższe menu.



Wprowadź uprzednio zarejestrowany kod departamentu (maksymalnie 63 cyfry) i naciśnij przycisk [OK]. Zostanie wyświetlone inne menu i urządzenie zostanie przełączone w stan gotowości. Jeżeli wprowadzony kod departamentu jest nieprawidłowy, menu nie zmieni się.

Wskazówka

Automatyczne usuwanie ustawień operacji:

- Funkcja powoduje przywrócenie ustawień domyślnych bez konieczności użycia przycisku [KASOWANIE FUNKCJI (FUNCTION CLEAR)] na panelu sterowania. Uruchamiana jest po upływie określonego czasu od wysunięcia ostatniego arkusza papieru lub ostatniego naciśnięcia dowolnego przycisku. Jeżeli urządzenie jest sterowane za pomocą kodów departamentów lub funkcji zarządzania użytkownikami, na wyświetlaczu wyświetlone zostanie menu wprowadzania kodu departamentu lub informacji o użytkowniku. W przypadku gdy funkcje te są nieużywane, na wyświetlaczu zostanie wyświetlony ekran główny.
- Czas uruchamiania funkcji, ustawiony domyślnie podczas instalacji, wynosi 45 sekund. Informacje na temat zmiany ustawień można znaleźć w następującym podręczniku:
[📖 Zarządzanie urządzeniem \(PDF\): „Rozdział 2: POZYCJE USTAWIEŃ \(Admin\)” – „Ogólne”](#)
- Podczas podłączania urządzenia sterowanego za pomocą kodów departamentów lub funkcji zarządzania użytkownikami z wykorzystaniem oprogramowania klienckiego może zaistnieć konieczność zalogowania się. Aby uzyskać więcej informacji, skontaktuj się z administratorem.

Po wykonaniu zadań

Aby zapobiec nieautoryzowanemu użyciu urządzenia, należy wrócić do menu wprowadzania kodu departamentu na wyświetlaczu, postępując w jeden z opisanych poniżej sposobów.

- Naciśnij przycisk [DOSTĘP (ACCESS)] na panelu sterowania.
- Naciśnij dwukrotnie przycisk [KASOWANIE FUNKCJI (FUNCTION CLEAR)] na panelu sterowania.

Zarządzanie użytkownikami

Istnieje możliwość ograniczenia uprawnień użytkowników lub zarządzania dostępnymi funkcjami i zapisami historycznymi dla każdego użytkownika. Gdy urządzenie działa pod kontrolą tej funkcji, użycie go po włączeniu będzie możliwe dopiero po wprowadzeniu wymaganych informacji (np. nazwy użytkownika i hasła). Należy postępować zgodnie z poniższą procedurą.

Uwaga

Po kilkukrotnym wprowadzeniu nieprawidłowego hasła użytkownik traci możliwość zalogowania się na określony czas, ponieważ zostaje to uznane za nieuprawniony dostęp. Jeżeli zostanie wyświetlony komunikat o zablokowaniu konta albo niezgodności nazwy użytkownika lub hasła i nie można się zalogować, należy skontaktować się z administratorem.

Wskazówki

- Jeżeli w konfiguracji funkcji zarządzania użytkownikami włączone jest konto gościa, na panelu dotykowym zostanie wyświetlony przycisk [Gość (Guest)]. Aby zalogować się jako gość, należy nacisnąć przycisk [Gość (Guest)]. Aby zapoznać się z typami dostępnych funkcji, należy skontaktować się z administratorem.
- Po wyświetleniu monitu należy wprowadzić na panelu dotykowym kod PIN (do 32 cyfr). Więcej informacji można uzyskać od administratora.
- Po wyświetleniu monitu należy wprowadzić na panelu dotykowym kod projektu (do 63 cyfr). Więcej informacji można uzyskać od administratora.
- Licznik użytkownika można wyświetlić, naciskając nazwę użytkownika wyświetlaną na górze ekranu głównego podczas logowania. W przypadku korzystania z wewnętrznej funkcji uwierzytelniania można zmieniać hasło.

Po wykonaniu zadań

Aby zapobiec nieautoryzowanemu użyciu urządzenia, wyloguj się zgodnie z poniższą procedurą.

1. Wykonaj jedną z poniższych operacji.
 - Naciśnij przycisk [DOSTĘP (ACCESS)] na panelu sterowania.
 - Naciśnij dwukrotnie przycisk [KASOWANIE FUNKCJI (FUNCTION CLEAR)] na panelu sterowania.
2. Na ekranie potwierdzenia wybierz pozycję [Tak (Yes)].


1 Zostanie wyświetlone menu uwierzytelniania użytkownika.

Uwierzytelnienie lokalne MFP

Uwierzytelnianie domeny systemu Windows, uwierzytelnianie LDAP

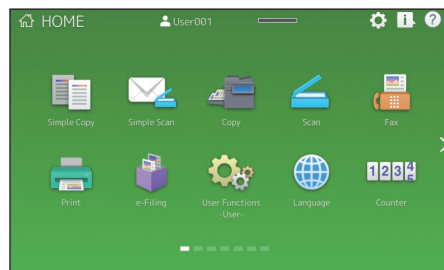
Nazwa domeny jest wyświetlana w polu [Domena (Domain)]. W przypadku uwierzytelniania LDAP nazwa serwera LDAP jest wyświetlana w polu [LDAP], a nie [Domena (Domain)].

Wskazówka

Jeżeli wyświetlana jest nazwa obcej domeny lub serwera LDAP, naciśnij , aby wybrać swoją.

2 Wprowadź nazwę użytkownika (do 128 liter) i hasło (do 64 liter), a następnie naciśnij przycisk [OK].

3 Urządzenie jest gotowe do użycia.



MEMO

Jak tworzyć kopie zapasowe danych?

Dane wymienione poniżej są przechowywane na wewnętrznym urządzeniu pamięci urządzenia.

- Ustawienia MFP
- Zarządzanie użytkownikami (Użytkownik, Grupa, Rola, Limit, Kod departamentu, Szablon, Książka adresowa, Kod projektu)
- Skrzynka pocztowa
- Ustawienia ekranu głównego
- Aplikacja (włączając licencję)
- e-Filing
- Dane w folderze udostępnionym

Zaleca się okresowe tworzenie kopii zapasowej danych samodzielnie, postępując zgodnie z instrukcjami w poniższych podręcznikach lub pomocy, aby chronić je przed możliwymi awariami. Kopię zapasową tych danych można utworzyć na urządzeniu pamięci USB lub zewnętrznym serwerze podłączonym przez sieć. Dane z kopii zapasowej można przywrócić, wykonując operację na panelu sterowania. Jeżeli jakieś punkty są niejasne lub potrzebne są dodatkowe informacje, skontaktuj się z technikiem serwisu lub przedstawicielem.

	Nazwa pozycji	Podręcznik	Odniesienie
1	Konfigurowanie funkcji tworzenia kopii zapasowej danych	<i>TopAccess Guide</i>	„Rozdział 8: Karta [Administracja (Administration)]” — „Lista pozycji [Konserwacja (Maintenance)]” — „Kopia zapasowa danych (Data Backup)”
2	Tworzenie kopii zapasowej lub przywracanie danych z panelu sterowania	<i>Zarządzanie urządzeniem</i>	„Rozdział 2: POZYCJE USTAWIEŃ (Admin)” — „Konfigurowanie tworzenia kopii zapasowych i przywracanie danych”
3	Tworzenie kopii zapasowej danych w folderze udostępnionym	<i>Skrócona instrukcja obsługi</i>	„Rozdział 2: OBSŁUGA PODSTAWOWA” — „Operacje skanowania” — „Zapisywanie zeskanowanych danych w folderze współdzielonym lub na komputerze z systemem Windows” ^{*1}

*1 Nie obejmuje danych przechowywanych na wewnętrznym urządzeniu pamięci innym niż zainstalowane w urządzeniu (urządzenie pamięci określone przez użytkownika).

INDEKS

A		
Arkusze dociskowe	9	
Automatyczny podajnik dokumentów z odwracaniem arkuszy	8, 70	
B		
Blokada wyjścia papieru	9	
C		
Czyścik	9	
Czyściki głównych elektrod	9	
D		
Drukowanie	42, 62	
Dysk DVD z narzędziami klienckimi / dokumentacją użytkownika	67	
Dźwignia przytrzymująca papier	8	
E		
e-Filing	40	
Ekran główny	14, 26	
Elementy dołączone do tego urządzenia	66	
F		
Faksowanie	34, 61	
Finiszier wewnętrzny	70	
G		
Główny wyłącznik zasilania	8	
J		
Jednostka automatycznego duplexu	8	
K		
Kaseta	8	
Kieszona podręcznik użytkownika	8	
Klawisze numeryczne (opcjonalne)	12	
Kody błędów	59	
Kontrolka ALARM	9, 12	
Kontrolka dokumentów	9	
Kontrolka PAMIĘĆ RX FAKSU (MEMORY RX)	12	
Kontrolka WŁĄCZNIK GŁÓWNY (MAIN POWER)	12	
Kontrolka WYDRUK (PRINT DATA)	12	
Kopiowanie	30, 60	
M		
Moduł dodatkowej kasyety	8	
Moduł faksu	71	
Mostek łączący do finiszera	70	
O		
Obszar skanowania	9	
Opis podzespołów	8	
Oprogramowanie klienckie	68	
P		
Panel dotykowy	12	
Panel sterowania	9, 12	
Podajnik dokumentów z dwustronnym skanowaniem	8, 70	
Podajnik o dużej pojemności	8	
Podajnik ręczny	8	
Podstawa z podajnikiem papieru	8, 70	
Pojemnik na zużyty toner	9	
Pojemnik z tonerem	9, 46	
Pokrywa ekspozycyjna	70	
Pokrywa podajnika papieru	8	
Pokrywa podajnika papieru (urządzenia)	8	
Pokrywa przednia	9	
Port USB	9	
Przycisk [DOSTĘP (ACCESS)]	12	
Przycisk [HOME]	12	
Przycisk [KASOWANIE FUNKCJI (FUNCTION CLEAR)]	12	
Przycisk Nast. (Next)	14	
Przycisk [OSZCZĘDZANIE ENERGII (ENERGY SAVER)]	12	
Przycisk Pamięć (Recall)	14	
Przycisk [?] (Pomoc (Help))	14	
Przycisk [PROGRAMOWALNY 1 (PROGRAMMABLE1)]	12	
Przycisk [PROGRAMOWALNY 2 (PROGRAMMABLE2)]	12	
Przycisk [START]	12	
Przycisk Status	14	
Przycisk Status zadania (Job Status)	14	
Przycisk ustawień ekranu głównego	14	
Przycisk [ZASILANIE (POWER)]	12	
R		
Regularne czyszczenie	53	
S		
Separator zadań	70	
Skala oryginału	9	
Skanowanie	38, 62	
Symbole	56	
Szyba ekspozycyjna	9	
T		
Taca wyjściowa	9	
Tryb oszczędzania energii	19	
U		
Ustawianie kąta nachylenia panelu sterowania	13	
W		
Wkładanie papieru	20	
Włączanie zasilania	17	
Wskaźnik pozycji strony	14	
Wskaźnik rozmiaru papieru	8	
Wyłączenie	18	
Wymiana pojemnika na zużyty toner	47	
Wymiana pojemnika z tonerem	46	
Wymiana zasobnika zszywek	48	
Wyposażenie opcjonalne	70	
Z		
Zarządzanie departamentami	73	
Zarządzanie użytkownikami	74	
Złącze interfejsu sieciowego	8	
Złącze USB	8	

WIELOFUNKCYJNE SYSTEMY CYFROWE
Skrócona instrukcja obsługi

e-STUDIO3508LP

e-STUDIO4508LP

e-STUDIO5008LP

TOSHIBA TEC CORPORATION

1-11-1, OSAKI, SHINAGAWA-KU, TOKYO, 141-8562, JAPAN