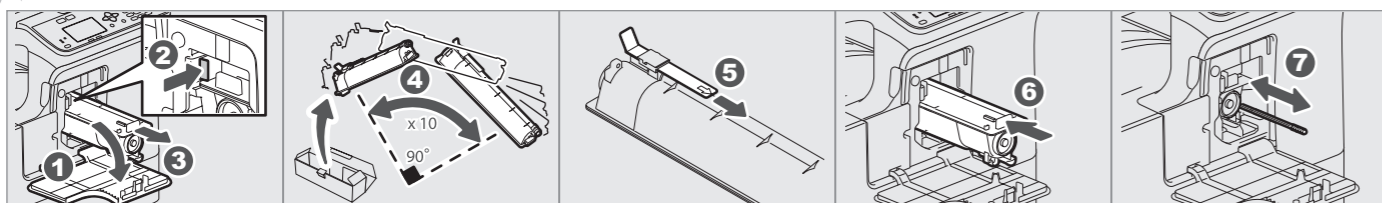


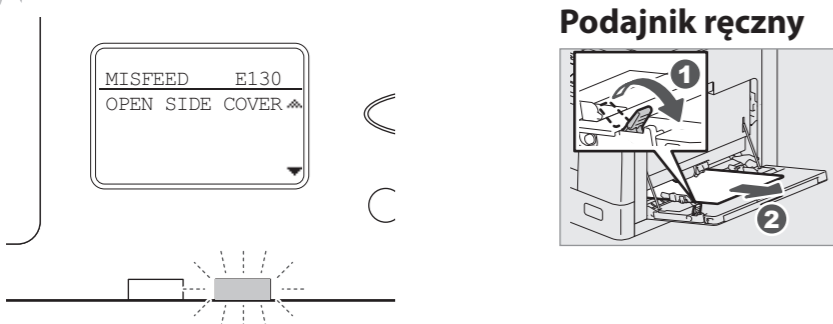
Pusty toner

Podręcznik użytkownika: Rozdział 6

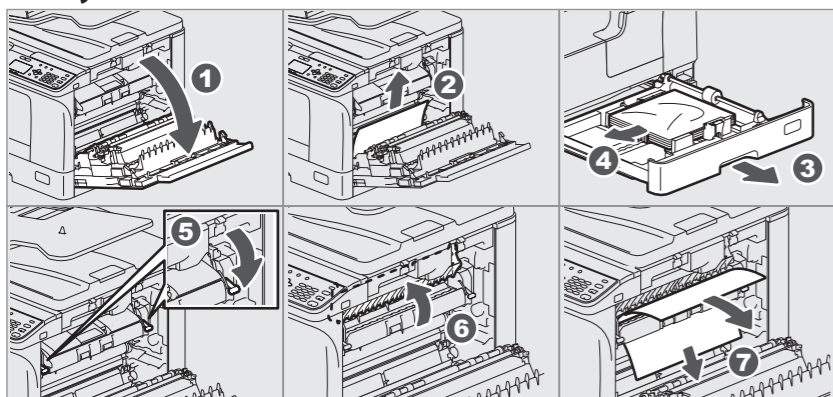


Zacięcie papieru

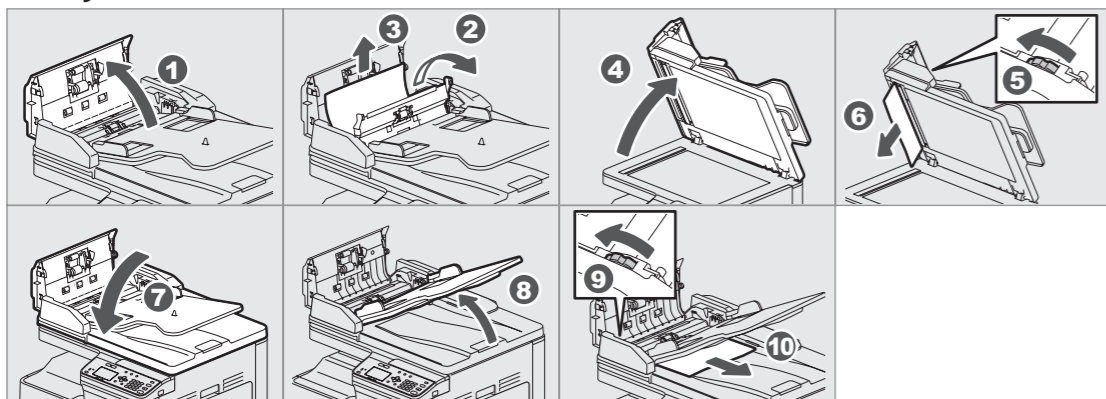
Podręcznik użytkownika: Rozdział 6



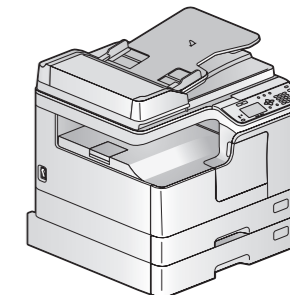
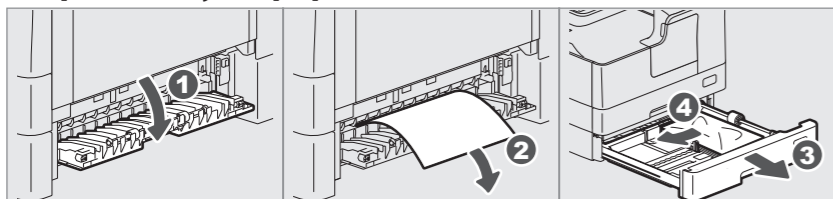
Pokrywa boczna



Podajnik RADF



Zespół kasety na papier (PFU)



Szybki przewodnik

W tym podręczniku zawarto informacje o elementach, sposobie przygotowania urządzenia, podstawach obsługi oraz rozwiązywaniu problemów. **Przed użyciem urządzenia należy zapoznać się z treścią dokumentu Zasady bezpieczeństwa (w formie drukowanej).** Na dysku DVD dołączonym do urządzenia znajdują się podręczniki użytkownika (plik PDF).

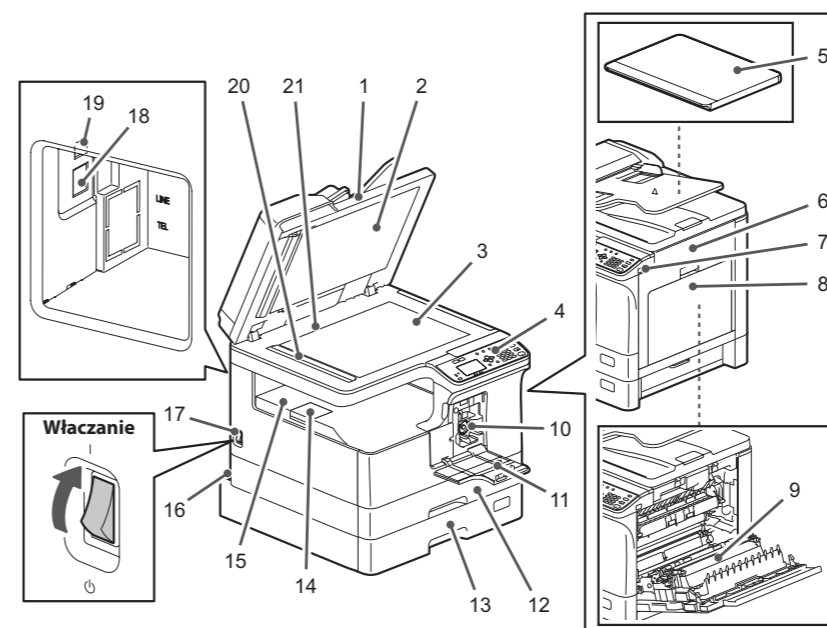
Znaki towarowe

Nazwy firm i nazwy produktów przedstawione w tym przewodniku są znakami towarowymi odpowiednich firm.

Opis elementów

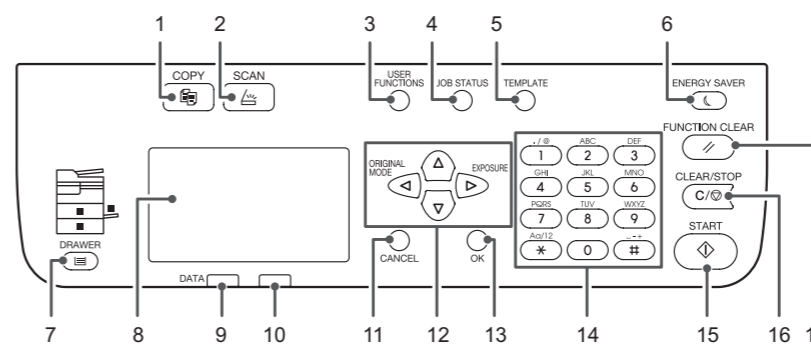
Sprzęt

Podręcznik użytkownika: Rozdział 1



1. Automatyczny podajnik dokumentów z odwracaniem arkuszy (RADF, opcjonalny)
2. Arkusz dociskowy
3. Szyba ekspozycyjna
4. Panel sterowania
5. Pokrywa szyby (opcjonalny, <w zestawie w wybranych regionach>)
6. Pokrywa boczna
7. Port USB
8. Podajnik ręczny
9. Moduł automatycznego dupleksu (ADU)
10. Pojemnik z tonerem
11. Pokrywa przednia
12. Kasetka
13. Zespół kasety na papier (PFU, opcjonalny)
14. Blokada wyjścia papieru
15. Taca odbiorcza
16. Gniazdo zasilania (z tyłu)
17. Wyłącznik zasilania
18. Złącze interfejsu sieciowego (tylko e-STUDIO2323AM/2823AM)
19. Złącze USB (4-stykowe)
20. Obszar skanowania
21. Skala oryginału

Panel sterowania



1. KOPIA (COPY)
2. SKAN (SCAN)
3. FUNKCJE UŻYTKOWNIKA (USER FUNCTIONS)
4. STATUS ZADANIA (JOB STATUS)
5. SZABLON (TEMPLATE)
6. OSZCZĘDZANIE ENERGII (ENERGY SAVER)
7. KASETA (DRAWER)
8. Ekran LCD
9. DANE (DATA)
10. Alarm
11. ANULUJ (CANCEL)
12. $\Delta \nabla \triangleleft \triangleright$
13. OK
14. Klawisze numeryczne
15. START
16. CZYŚĆ/STOP (CLEAR/STOP)
17. KASOWANIE FUNKCJI (FUNCTION CLEAR)

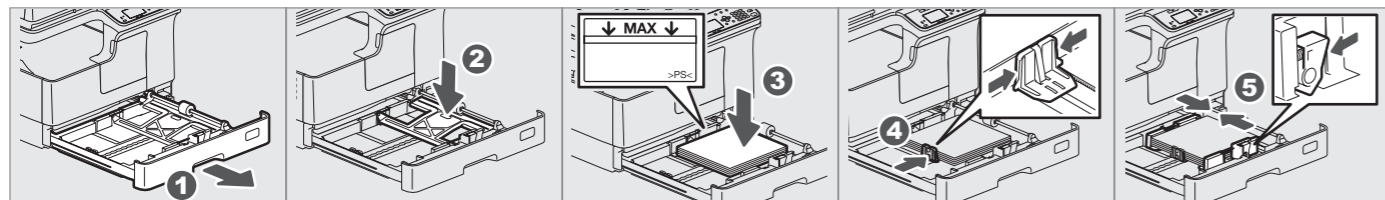
Przed użyciem

Przed użyciem

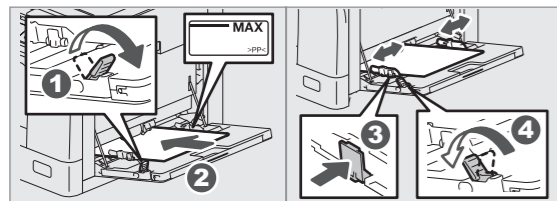
Wkładanie papieru

Podręcznik użytkownika: Rozdział 1

Kaseta



Podajnik ręczny



Aby ustawić rozmiar papieru w kasecie
Podczas wkładania papieru do kasety wyświetlany jest komunikat. Postępuj zgodnie z instrukcjami wyświetlanymi na ekranie, aby ustawić rozmiar papieru. (Jeżeli funkcja „OKNO PODRĘCZNE” (POP UP) jest ustawiona na „MOŻLIWE” (ENABLE)).

Instalacja sterownika

Podręcznik instalacji oprogramowania: Rozdział 2

Użyj instalatora z dysku DVD, aby zainstalować sterownik.

Do instalacji sterownika wymagane są uprawnienia administratora.

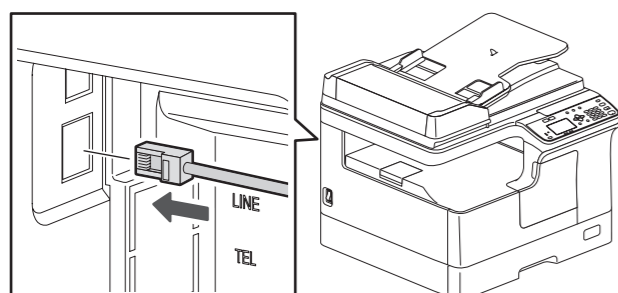
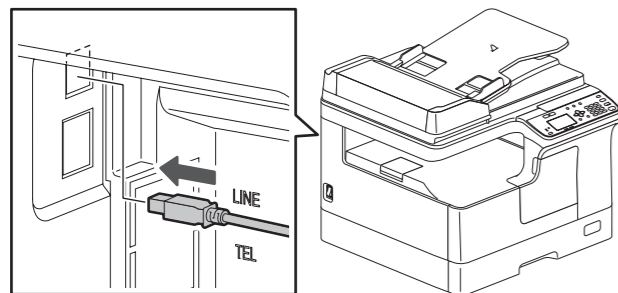
Informacje dotyczące instalacji przy użyciu instalatora

- Zamknij wszystkie uruchomione aplikacje.
- Jeżeli instalator nie zostanie automatycznie uruchomiony, wyświetl zawartość dysku DVD i kliknij dwukrotnie ikonę „Setup.exe”.

Podłączanie komputera

Przed zainstalowaniem sterowników podłącz urządzenie do komputera przy użyciu kabla USB lub sieciowego*.

* Tylko e-STUDIO2323AM/2823AM



Korzystanie z instalatora

1. Zamknij wszystkie uruchomione aplikacje.
2. Upewnij się, że urządzenie jest włączone.
3. Włóż dysk DVD do napędu komputera.
4. Dwukrotnie kliknij na plik „Setup.exe”.
5. Postępuj zgodnie z instrukcjami wyświetlanymi na ekranie.

Korzystanie z technologii Plug and Play

1. Włącz urządzenie.
2. Postępuj zgodnie z instrukcjami wyświetlanymi na ekranie.

Funkcje drukarki i skanera są dostępne.

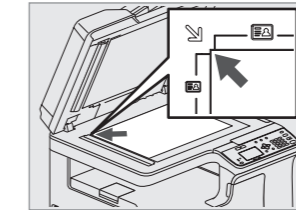
Podstawy obsługi

Kopiarka

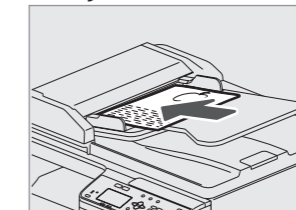
Podręcznik użytkownika: Rozdział 2

1. Połóż oryginały.

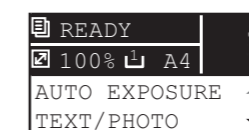
Szyba ekspozycyjna



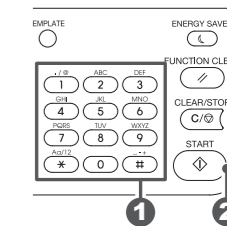
Podajnik RADF



2. Naciśnij przycisk [KOPIA] (COPY) i ustaw opcje kopiowania.



3. Wprowadź liczbę kopii za pomocą klawiatury numerycznej ①, a następnie naciśnij przycisk [START] ②, aby rozpocząć kopiowanie.

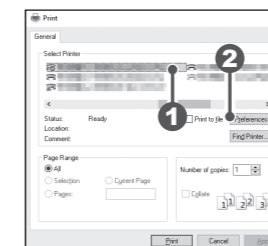


- Aby zatrzymać kopiowanie**
Naciśnij przycisk [CZYŚĆ/STOP] (CLEAR/STOP).
- Aby skasować ustawienia i zawartość ekranu LCD po kopiowaniu**
Naciśnij przycisk [KASOWANIE FUNKCJI] (FUNCTION CLEAR).
- Klawisze skrótu**
Naciśnij przycisk ◀: „TRYB ORYGINAŁU” (ORIGINAL MODE)
Naciśnij przycisk ▶: „EKSPOZYCJA” (EXPOSURE) (Europa i Ameryki), „KARTA ID” (ID CARD) (poza Europą i Ameryką)

Drukarka

Podręcznik użytkownika: Rozdział 3

1. Z menu [Plik] (File) aplikacji wybierz polecenie [Drukuj] (Print).
2. Wybierz drukarkę ①, a następnie kliknij przycisk [Właściwości] (Preferences) ②.
3. Ustaw opcje drukowania, a następnie przycisk [OK].
4. Kliknij przycisk [Drukuj] (Print) ([OK]).



Skaner

Podręcznik użytkownika: Rozdział 4

Skanowanie do pamięci USB

1. Połóż oryginały.
2. Naciśnij przycisk [SKAN] (SCAN).
3. Podłącz urządzenie pamięci USB do urządzenia i poczekaj kilka sekund.
4. Naciśnij przycisk ▼ lub ▲, aby wybrać pozycję „USB”, a następnie naciśnij przycisk [OK].
5. Naciśnij przycisk ▶, aby ustawić opcje skanowania zgodnie z potrzebami.
6. Naciśnij przycisk [START], aby zeskanować dokumenty.

Skanowanie TWAIN

1. Połóż oryginały.
2. Uruchom aplikację zgodną ze sterownikiem TWAIN.
3. Z menu [Plik] (File) aplikacji wybierz żądane urządzenie.
4. Z menu [Plik] (File) aplikacji wybierz polecenie skanowania.
5. Ustaw opcje skanowania, a następnie kliknij przycisk [Skanuj] (Scan).

Podręcznik użytkownika: Rozdział 2, 4

Szablony

Rejestrowanie szablonu

1. Naciśnij przycisk [KOPIA] (COPY) lub [SKAN] (SCAN).
2. Ustaw opcje dla funkcji, aby zarejestrować szablon.
3. Naciśnij przycisk [SZABLON] (TEMPLATE).
4. Naciśnij przycisk ▼ lub ▲, aby wybrać pozycję „REJESTRACJA” (REGISTRATION), a następnie naciśnij przycisk ▶.
5. Naciśnij przycisk ▼ lub ▲, aby wybrać szablon, a następnie naciśnij przycisk [OK].

Przywoływanie szablonu

1. Naciśnij przycisk [KOPIA] (COPY) lub [SKAN] (SCAN).
2. Naciśnij przycisk [SZABLON] (TEMPLATE).
3. Naciśnij przycisk ▼ lub ▲, aby wybrać pozycję „PRZYWOŁAJ” (RECALL), a następnie naciśnij przycisk ▶.
4. Naciśnij przycisk ▼ lub ▲, aby wybrać szablon, a następnie naciśnij przycisk [OK].

Rozwiązywanie problemów

Opis elementów