

TOSHIBA

WIELOFUNKCYJNE SYSTEMY CYFROWE

Podręcznik instalacji oprogramowania

e-STUDIO2323AM/2823AM

©2019 Toshiba Tec Corporation Wszelkie prawa zastrzeżone.

Zgodnie z przepisami o prawie autorskim, niniejsza instrukcja nie może być powielana w żadnej formie bez uprzedniego zezwolenia Toshiba Tec Corporation na piśmie.

Dziękujemy za zakup wielofunkcyjnego systemu cyfrowego Toshiba. W tym podręczniku opisano sposób instalacji oprogramowania klienckiego. Należy się zapoznać z treścią niniejszego podręcznika przed użyciem urządzenia. Podręcznik należy przechowywać w dostępnym miejscu i używać go w celu konfiguracji środowiska, optymalnie wykorzystującego funkcje urządzeń e-STUDIO.

■ Jak czytać niniejszy podręcznik

□ Symbole przedstawione w podręczniku

Niektórym ważnym elementom w podręczniku towarzyszą przedstawione poniżej symbole. Przed przystąpieniem do używania tego urządzenia należy się z nimi zapoznać.

OSTRZEŻENIE

Oznacza sytuację potencjalnie niebezpieczną, która w razie niemożności jej uniknięcia może skutkować śmiercią, poważnymi obrażeniami lub znacznymi szkodami, pożarem urządzenia lub przedmiotów w jego pobliżu.

UWAGA

Oznacza sytuację potencjalnie niebezpieczną, która w razie niemożności jej uniknięcia może skutkować drobnymi lub umiarkowanymi obrażeniami, częściowym uszkodzeniem urządzenia lub przedmiotów w jego pobliżu bądź utratą danych.

Informacja

Oznacza informacje, na które należy zwrócić uwagę podczas obsługi urządzenia.

Porada

Oznacza praktyczne informacje, przydatne podczas obsługi urządzenia.



Oznacza strony z informacjami związanymi z wykonywaną czynnością. Należy przeczytać te strony w razie potrzeby.

□ Ekran i procedury operacyjne

W niniejszym podręczniku ekrany i procedury operacyjne dla systemu Windows opisano na przykładzie systemu Windows 10.

Szczegóły ekranów mogą się różnić w zależności od sposobu używania urządzenia, np. zainstalowanego wyposażenia opcjonalnego, wersji systemu operacyjnego i wykorzystywanych aplikacji.

□ Znaki towarowe

Więcej informacji o znakach towarowych można znaleźć w dokumencie **Informacje o bezpieczeństwie**.

UMOWA LICENCYJNA UŻYTKOWNIKA OPROGRAMOWANIA

ZAINSTALOWANIE LUB JAKIEKOLWIEK INNE UŻYCIE TEGO OPROGRAMOWANIA OZNACZA AKCEPTACJĘ PONIŻSZYCH WARUNKÓW (O ILE DOSTAWCA DANEGO OPROGRAMOWANIA NIE DOSTARCZYŁ ODDZIELNEJ UMOWY LICENCYJNEJ, GDYŻ W TAKIM WYPADKU ZASTOSOWANIE MA TA ODDZIELNA UMOWA LICENCYJNA). JEŻELI UŻYTKOWNIK NIE AKCEPTUJE TYCH WARUNKÓW, NIE POWINIEN INSTALOWAĆ ANI UŻYWAĆ TEGO OPROGRAMOWANIA I POWINIEN NATYCHMIAST ZWRÓCIĆ JE DO MIEJSCA, W KTÓRYM JE UZYSKAŁ.

PRYZNANIE LICENCJI:

Niniejszy dokument jest umową prawną pomiędzy użytkownikiem końcowym („Użytkownik”) a firmą TOSHIBA TEC Corporation („TTEC”). Przyznawana jest licencja na użytkowanie tego oprogramowania, czcionek (włącznie z ich krojami) oraz powiązanej dokumentacji („Oprogramowanie”) z urządzeniem wielofunkcyjnym TTEC, na którym są one zainstalowane („System”), zgodnie z warunkami przedstawionymi w tej umowie. Oprogramowanie jest prawnie zastrzeżone, a wszelkie prawa autorskie i inne prawa własności intelektualnej, prawa do tytułu i własności Oprogramowania należą do firmy TTEC **i jej dostawców**. Firma TTEC oraz jej dostawcy zrzekają się odpowiedzialności za instalację lub/i używanie tego Oprogramowania oraz wyniki używania tego Oprogramowania. Użytkownik może używać jednej kopii Oprogramowania, zainstalowanej na jednym Systemie, i nie może kopiować Oprogramowania z żadnego powodu, z wyjątkiem sytuacji, gdy jest to potrzebne do używania go na pojedynczym Systemie. Wszelkie kopie Oprogramowania podlegają warunkom tej umowy licencyjnej. Użytkownik nie może modyfikować, dostosowywać, łączyć, tłumaczyć, dekompilować, rozkładać ani poddawać programowaniu wstecznemu Oprogramowania, ani zezwalać na wykonanie tych czynności przez stronę trzecią. Oprogramowania można używać wyłącznie w sposób określony w tej umowie licencyjnej. Użytkownik nie zyskuje żadnego tytułu prawnego do własności intelektualnej zawartej w Oprogramowaniu, a pełne prawa własności zachowuje firma TTEC **i jej dostawcy**. Użytkownik nie uzyskuje licencji na kod źródłowy Oprogramowania. Nie jest dozwolone modyfikowanie, usuwanie itp. informacji o prawach autorskich do Oprogramowania (w tym w jego duplikatach). Użytkownik jest prawnie odpowiedzialny za naruszenie praw autorskich, nieautoryzowany transfer, odtworzenie lub użycie Oprogramowania.

WARUNKI:

Ta Umowa licencyjna obowiązuje aż do jej wypowiedzenia przez TTEC lub niespełnienia dowolnego z jej warunków przez Użytkownika. Po rozwiązaniu umowy Użytkownik zobowiązuje się do zniszczenia wszystkich kopii Oprogramowania. Użytkownik może rozwiązać tę Umowę w dowolnym momencie, niszcząc Oprogramowanie oraz wszystkie jego kopie.

WYŁĄCZENIE ODPOWIEDZIALNOŚCI Z TYTUŁU GWARANCJI:

Oprogramowanie jest dostarczane „W STANIE, W JAKIM SIĘ ZNAJDUJE”, bez jakiegokolwiek gwarancji, wyraźnej lub domniemanej, w tym w szczególności, gwarancji wartości handlowej, przydatności do określonego celu, gwarancji własności i nienaruszalności praw patentowych. Firma TTEC zrzeka się wszelkich roszczeń gwarancyjnych dotyczących jakości i działania Oprogramowania. Jeśli Oprogramowanie okaże się wadliwe, to Użytkownik, a nie firma TTEC ani jej dostawcy, ponosi wszystkie koszty jego serwisowania, naprawy lub regulacji. Firma TTEC nie gwarantuje, że funkcje Oprogramowania będą spełniały oczekiwania Użytkownika, ani nie gwarantuje nieprzerwanego i wolnego od błędów działania Oprogramowania.

AKTUALIZACJE I ZAKOŃCZENIE ROZWOJU:

Firma TTEC może bez ograniczeń wydawać aktualizacje i nowe wersje Oprogramowania lub zakończyć jego wspieranie.

OPROGRAMOWANIE FIRM TRZECICH:

W niektórych przypadkach oprogramowanie firm trzecich stanowi część Oprogramowania (dotyczy to też przyszłych aktualizacji Oprogramowania oraz jego nowych wersji). Użytkowanie takiego oprogramowania firm trzecich podlega innym warunkom niż te zdefiniowane w niniejszej Umowie licencyjnej i określone jest w umowie licencyjnej pomiędzy Użytkownikiem i firmą trzecią dostarczającą takie oprogramowanie lub w plikach readme (lub plikach podobnych do plików readme) stanowiących odrębne od niniejszej Umowy licencyjnej dokumenty („Odrębne umowy itp.”). Korzystając z oprogramowania firm trzecich, Użytkownik zobowiązany jest postępować zgodnie z postanowieniami Odrębnych umów itp. zawartych z firmami trzecimi. Poza koniecznością przestrzegania postanowień umowy z firmami trzecimi Użytkownik zobowiązany jest do postępowania zgodnie z postanowieniami niniejszej Umowy licencyjnej.

OGRANICZENIE ODPOWIEDZIALNOŚCI:

W ŻADNYM WYPADKU FIRMA TTEC ANI JEJ DOSTAWCY NIE SĄ ODPOWIEDZIALNI WZGLĘDEM UŻYTKOWNIKA ZA ŻADNE SZKODY, PRZEWIDZIANE UMOWĄ, NIEDOZWOLONE DZIAŁANIA ANI INNE (z wyjątkiem obrażeń ciała lub śmierci, spowodowanych zaniedbaniem ze strony firmy TTEC lub jej dostawców), W TYM MIĘDZY INNYMI WSZELKIE UTRATY ZYSKÓW, UTRACONE DANE, UTRACONE OSZCZĘDNOŚCI ANI INNE SZKODY WYPADKOWE, SPECJALNE ANI WYNIKOWE, WYNIKAJĄCE Z UŻYCIA LUB NIEMOŻNOŚCI UŻYCIA NINIEJSZEGO OPROGRAMOWANIA, NAWET JEŚLI FIRMA TTEC LUB JEJ DOSTAWCY ZOSTALI POWIADOMIENI O MOŻLIWOŚCI WYSTĄPIENIA TAKICH SZKÓD, ANI TEŻ ZA ROSZCZENIA STRON TRZECICH.

OGRANICZONE PRAWA RZĄDU STANÓW ZJEDNOCZONYCH:

Oprogramowanie jest udostępniane z OGRANICZONYMI PRAWAMI. Wykorzystanie, powielenie lub udostępnienie przez rząd Stanów Zjednoczonych informacji z nim związanych podlega ograniczeniom określonym w punkcie (b)(3)(ii) lub (c)(i)(ii) klauzuli 252.227-7013 prawa o danych technicznych i oprogramowaniu komputerowym lub klauzuli 52.227-19 (c)(2) regulacji DOD FAR.

INFORMACJE OGÓLNE:

Użytkownik nie może udzielać podlicencji, wynajmować, dzierżawić, cedować ani przekazywać licencji na Oprogramowanie. Żadna próba udzielania podlicencji, wynajmowania, dzierżawienia, cedowania lub przekazywania jakichkolwiek praw lub obowiązków wynikających z niniejszej Umowy nie będzie miała mocy prawnej. Użytkownik zgadza się, że nie ma zamiaru ani nie będzie dostarczał, przesyłał, eksportował ani reeksportował (w sposób bezpośredni ani pośredni) Oprogramowania, w tym jego kopii lub danych technicznych zawartych w samym Oprogramowaniu lub na jego nośnikach, ani żadnego jego produktu do krajów objętych stosownym zakazem przez rząd Japonii, Stanów Zjednoczonych i stosownego kraju. Niniejsza umowa licencyjna będzie regulowana przepisami obowiązującymi w Japonii lub kraju, który wybierany jest przez odpowiedniego Dostawcę firmy TTEC, będącego stroną w sporze wynikającym lub dotyczącym tej umowy licencyjnej. Jeżeli jakkolwiek część niniejszej Umowy zostanie uznana za nieważną lub niewiążącą, pozostałe postanowienia niniejszej Umowy nadal obowiązują.

UŻYTKOWNIK STWIERDZA, ŻE ZAPOZNAŁ SIĘ Z TREŚCIĄ NINIEJSZEJ UMOWY I ROZUMIE JEJ POSTANOWIENIA. ZOBOWIĄZUJE SIĘ TEŻ DO PRZESTRZEGANIA ZAWARTYCH W NIEJ WARUNKÓW. UŻYTKOWNIK ZGADZA SIĘ RÓWNIEŻ, IŻ NINIEJSZA UMOWA STANOWI PEŁNE I WYŁĄCZNE POROZUMIENIE MIĘDZY UŻYTKOWNIKIEM A FIRMĄ TTEC I JEJ DOSTAWCAMI ORAZ ŻE ZASTĘPUJE ONA WSZYSTKIE PROPOZYCJE LUB WCZEŚNIEJSZE UMOWY, USTNE LUB PISEMNE, A TAKŻE WSZELKIE INNE POROZUMIENIA DOTYCZĄCE PRZEDMIOTU NINIEJSZEJ UMOWY LICENCYJNEJ.

Producentem jest firma TOSHIBA TEC Corporation, 1-11-1, Osaki, Shinagawa-ku, Tokio, 141-8562, Japonia.

SPIS TREŚCI

Wstęp	3
UMOWA LICENCYJNA UŻYTKOWNIKA OPROGRAMOWANIA	4

Rozdział 1 PRZED ROZPOCZĘCIEM INSTALACJI

Przed rozpoczęciem instalacji	10
Oprogramowanie na dysku DVD z narzędziami klienckimi / dokumentacją użytkownika	10
Wymagania systemowe	10

Rozdział 2 INSTALACJA STEROWNIKÓW

Instalacja sterowników	12
Połączenie przez USB	12
Połączenie sieciowe	12
Instalowanie sterowników	13
Deinstalacja sterowników	19

INDEX	21
--------------------	-----------

1

PRZED ROZPOCZĘCIEM INSTALACJI

Przed rozpoczęciem instalacji należy przeczytać następujące strony.

Przed rozpoczęciem instalacji	10
Oprogramowanie na dysku DVD z narzędziami klienckimi / dokumentacją użytkownika	10
Wymagania systemowe	10

Przed rozpoczęciem instalacji

W rozdziale tym zawarto informacje ułatwiające planowanie instalacji dostosowanej do środowiska.

■ Oprogramowanie na dysku DVD z narzędziami klienckimi / dokumentacją użytkownika

- **Sterownik drukarki**
Umożliwia użytkowanie urządzenia jako drukarki po podłączeniu go do komputera z systemem Windows.
- **Sterownik skanera**
Umożliwia zdalne skanowanie umieszczonych w urządzeniu oryginałów z komputera z systemem Windows i przesyłanie obrazów do aplikacji zgodnej ze sterownikiem TWAIN.
- **Edytor skanów e-STUDIO**
Umożliwia skanowanie oryginałów na urządzeniu za pomocą komputera z systemem Windows oraz łatwą edycję skanowanych obrazów.

■ Wymagania systemowe

- **Procesor**
Minimum 1 GHz (zalecany 1 GHz lub lepszy)
- **Pamięć**
Procesor 32-bitowy
- 1 GB (zalecane 2 GB)
Procesor 64-bitowy
- 2 GB (zalecane 4 GB)
- **Interfejs**
USB 2.0 (Hi-Speed)
- **System operacyjny**
Windows 7 SP1
Windows 8.1
Windows 10
Windows Server 2008 SP2
Windows Server 2008 R2 SP1
Windows Server 2012
Windows Server 2012 R2
Windows Server 2016

INSTALACJA STEROWNIKÓW

W niniejszym rozdziale przedstawiono procedurę instalacji w systemie Windows.

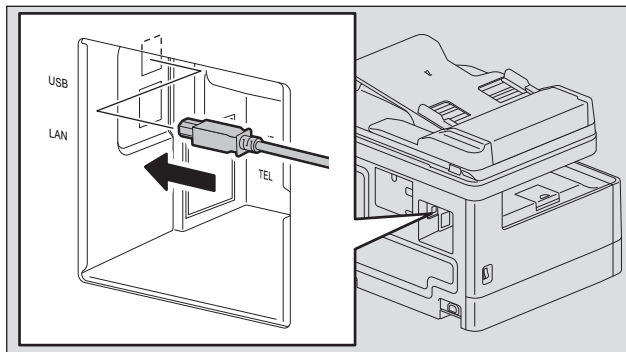
Instalacja sterowników	12
Połączenie przez USB	12
Połączenie sieciowe.....	12
Instalowanie sterowników	13
Deinstalacja sterowników	19

Instalacja sterowników

Urządzenie można połączyć z komputerem za pomocą kabla USB lub przez połączenie sieciowe. (Poprzez sieć można połączyć tylko modele e-STUDIO2323AM/2823AM).

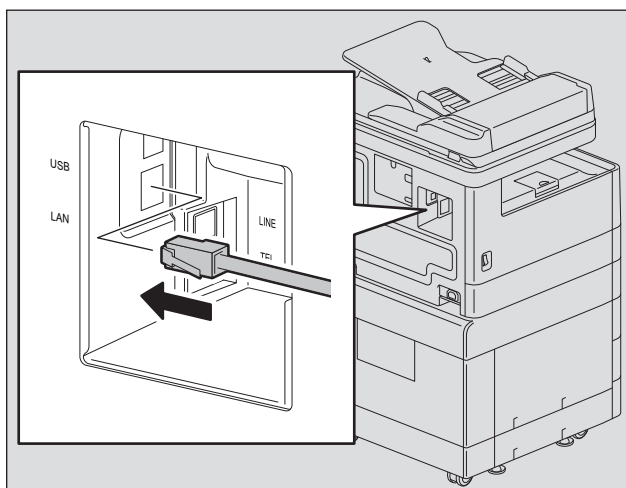
■ Połączenie przez USB

Przed zainstalowaniem sterowników należy podłączyć urządzenie do komputera przy użyciu kabla USB, a następnie je włączyć.



■ Połączenie sieciowe


Przed zainstalowaniem sterowników należy podłączyć urządzenie do sieci, a następnie je włączyć.



■ Instalowanie sterowników

Instalację sterowników należy przeprowadzić za pomocą programu instalatora lub funkcji Plug and Play systemu Windows.

Informacja

- Przed rozpoczęciem instalacji sterowników należy zamknąć wszystkie uruchomione aplikacje, takie jak np. program antywirusowy.
- W przypadku systemów Windows 7, Windows 8.1, Windows 10, Windows Server 2008 R2, Windows Server 2012 lub Windows Server 2016 należy użyć programu instalacyjnego do zainstalowania sterowników. Nie można ich zainstalować za pomocą funkcji Windows Plug and Play.
 s.13 „Instalowanie sterowników za pomocą instalatora (model e-STUDIO2523A/2523AD)”

□ Instalowanie sterowników za pomocą instalatora (model e-STUDIO2523A/2523AD)

- 1 Upewnij się, że urządzenie jest włączone.**
- 2 Włóż do napędu komputera dysk DVD z narzędziami klienckimi/dokumentacją użytkownika.**
 - Instalator zostanie automatycznie uruchomiony i zostanie wyświetlone okno dialogowe instalacji.
 - Jeżeli instalator nie zostanie uruchomiony automatycznie, otwórz folder „Sterowniki” i kliknij dwukrotnie ikonę pliku „Setup.exe” na płycie DVD.
- 3 Zaznacz opcję „Akceptuję warunki umowy licencyjnej” i kliknij przycisk [Dalej].**
- 4 Zaznacz program do instalacji i kliknij [Dalej].**
- 5 Po zakończeniu instalacji kliknij [Zakończ].**

Aby zainstalować edytor skanów e-STUDIO, otwórz foldery [Aplikacja] - [e-STUDIO Scan Editor], kliknij dwukrotnie na plik „eSScanSetup.exe”, a następnie postępuj zgodnie z instrukcjami na ekranie. Po instalacji wyjmij dysk DVD z napędu komputera.

Porada

Może zostać wyświetlony monit o ponowne uruchomienie komputera. W takim przypadku należy zaznaczyć opcję „Yes, I want to restart my computer now” (Tak, chcę teraz uruchomić ponownie komputer), aby ponownie uruchomić komputer.

□ Instalowanie sterowników za pomocą instalatora (model e-STUDIO2323AM/2823AM)

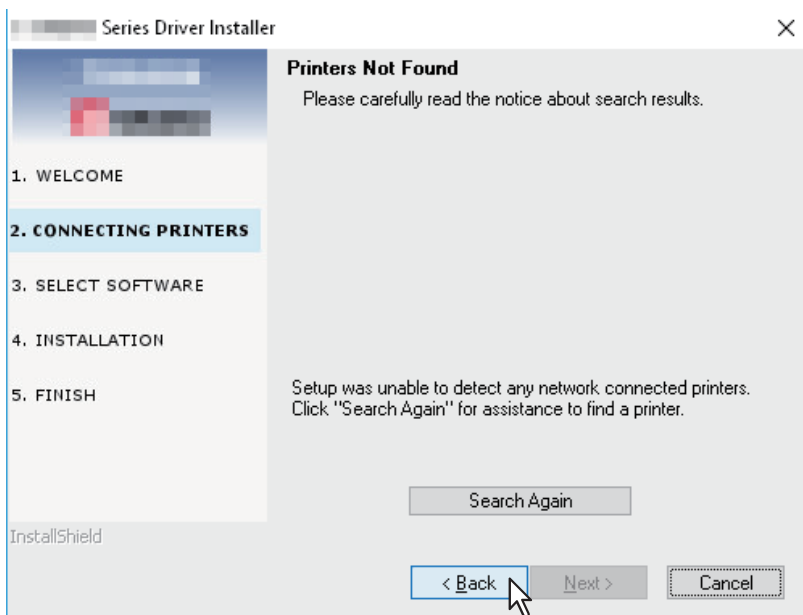
- 1 Upewnij się, że urządzenie jest włączone.**
- 2 Włóż do napędu komputera dysk DVD z narzędziami klienckimi/dokumentacją użytkownika.**
 - Instalator zostanie automatycznie uruchomiony i zostanie wyświetlone okno dialogowe instalacji.
 - Jeżeli instalator nie zostanie uruchomiony automatycznie, otwórz folder „Sterowniki” i kliknij dwukrotnie ikonę pliku „Setup.exe” na płycie DVD.
- 3 Zaznacz opcję „Akceptuję warunki umowy licencyjnej” i kliknij przycisk [Dalej].**
- 4 Zaznacz opcję [Połączenie przez USB] lub [Połączenie sieciowe], a następnie kliknij przycisk [Dalej].**
- 5 Upewnij się, że urządzenie zostało podłączone do komputera lub sieci i kliknij [Dalej].**
Jeśli w poprzednim kroku wybrano [Połączenie przez USB], należy przejść do kroku 7.

6 Zaznacz wykrytą drukarkę, wybierz model i kliknij [Dalej].

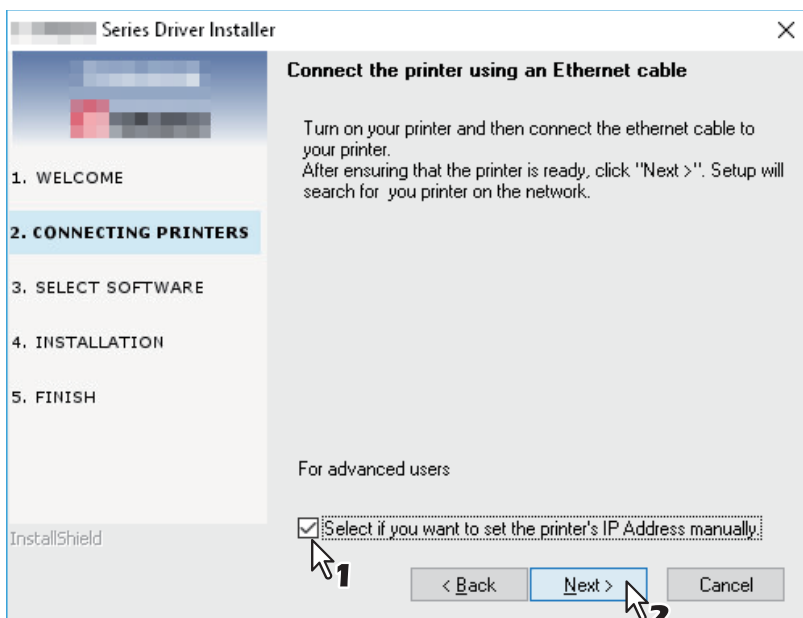
Informacja

Jeśli urządzenie nie jest rozpoznawane przez sieć, wprowadź ręcznie adres IP, postępując zgodnie z poniższymi krokami. Aby uzyskać adres IP urządzenia, zapoznaj się z **Podręcznik użytkownika „Rozdział 5: RÓŻNE FUNKCJE - Lista menu sieciowego - Setting the Konfigurowanie protokołu TCP/IP”**.

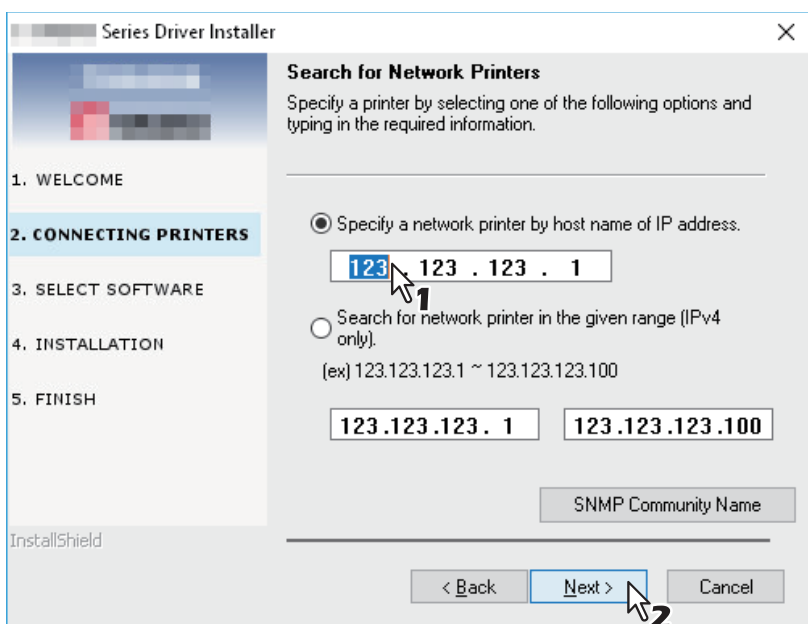
1. Kliknij [Wstecz].



2. Wybierz [Należy wybrać, aby ustawić adres IP drukarki ręcznie.], a następnie kliknij [Dalej].



3. W polu [Wybierz drukarkę sieciową na podstawie nazwy hosta lub adresu IP.] wprowadź adres IP tego urządzenia, a następnie kliknij przycisk [Dalej].



7 Zaznacz model, program do instalacji i kliknij [Dalej].

Informacja

Na tym urządzeniu nie można zainstalować sterownika skanera dla połączenia sieciowego. Zainstaluj sterownik skanera dla połączenia USB.

8 Po zakończeniu instalacji kliknij [Zakończ].

Aby zainstalować edytor skanów e-STUDIO, otwórz foldery [Aplikacja] - [e-STUDIO Scan Editor], kliknij dwukrotnie na plik „eSScanSetup.exe”, a następnie postępuj zgodnie z instrukcjami na ekranie. Po instalacji wyjmij dysk DVD z napędu komputera.

Porada

Może zostać wyświetlony monit o ponowne uruchomienie komputera. W takim przypadku należy zaznaczyć opcję „Yes, I want to restart my computer now” (Tak, chcę teraz uruchomić ponownie komputer), aby ponownie uruchomić komputer.

❑ Instalowanie sterowników przy użyciu technologii Plug and Play

Do instalacji sterowników w systemach Windows Server 2008 można zastosować funkcję Plug and Play. Jeśli korzysta się z funkcji Plug and Play, najpierw instalowany jest sterownik skanera, a następnie sterownik drukarki.

Informacja

W przypadku systemów Windows 7, Windows 8.1, Windows 10, Windows Server 2008 R2, Windows Server 2012 lub Windows Server 2016 należy użyć programu instalacyjnego do zainstalowania sterowników. Nie można ich zainstalować za pomocą funkcji Windows Plug and Play.

📖 s.13 „Instalowanie sterowników za pomocą instalatora (model e-STUDIO2523A/2523AD)”

Porada

Do instalacji sterowników drukarki można także użyć dodatkowego kreatora dodawania drukarki. Aby użyć dodatkowego kreatora, w opcji „Wybierz port drukarki” wskaż port USB, do którego podłączone jest urządzenie.

1 Podłącz urządzenie do komputera przy użyciu kabla USB i uruchom komputer.

Informacja

Podczas uruchamiania komputera nie należy podłączać ani odłączać przewodu USB.

2 Włącz urządzenie.

Zostanie wyświetlone okno dialogowe Znaleziono nowe urządzenie.

Jeżeli okno dialogowe nie zostało wyświetlone, wyłącz urządzenie, odczekaj około 10 sekund i włącz je ponownie. Włączenie urządzenia bezpośrednio po jego wyłączeniu może doprowadzić do jego nieprawidłowej pracy.

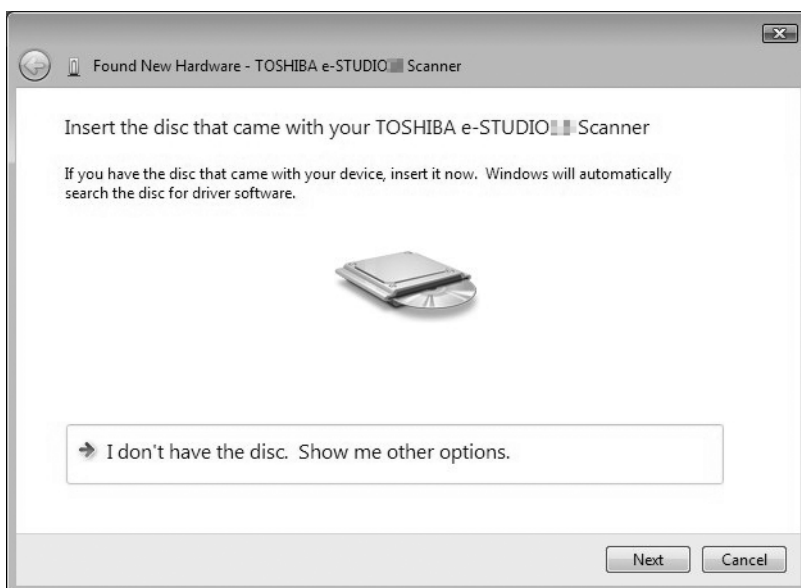
3 Kliknij polecenie „Locate and install driver software (recommended)” (Odszukaj i zainstaluj oprogramowanie sterownika (zalecane)).

Zostanie wyświetlone okno dialogowe z monitem o włożeniu dysku DVD z narzędziami klienckimi/dokumentacją użytkownika.



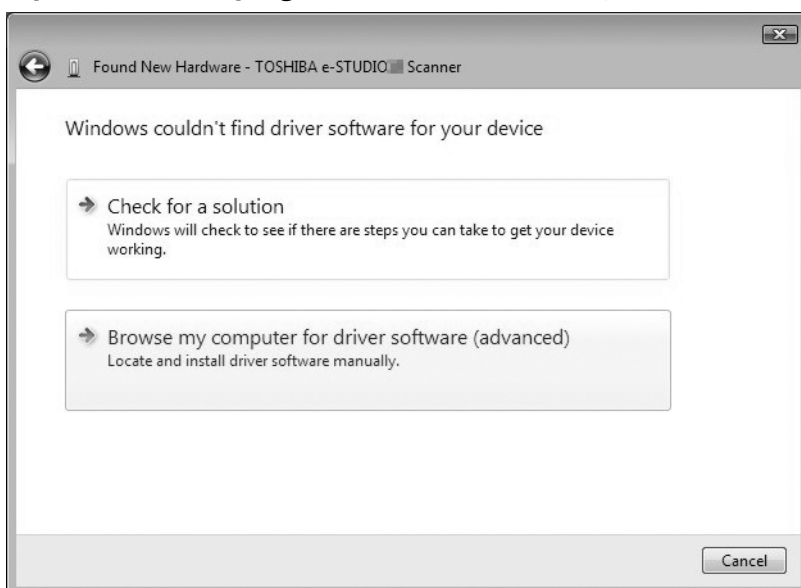
Jeżeli zostanie wyświetlone okno dialogowe User Account Control (Kontrola konta użytkownika), kliknij przycisk [Zezwalaj] lub [Kontynuuj].

4 Kliknij polecenie „I don't have the disc. Show me other options” (Nie mam dysku. Pokaż mi inne opcje).



5 Włóż do napędu komputera dysk DVD z narzędziami klienckimi/dokumentacją użytkownika.

6 Kliknij polecenie „Browse my computer for driver software” (Przeglądaj mój komputer w poszukiwaniu oprogramowania sterownika (zaawansowane)).



7 Wybierz folder na dysku DVD, w którym znajdują się sterowniki, a następnie kliknij [OK].

Wybierz folder pasujący do używanego sterownika, języka i systemu operacyjnego. Na przykład, w przypadku 32-bitowego systemu operacyjnego w języku angielskim ze sterownikiem skanera, wybierz „Nazwa napędu:\Drivers\e-STUDIOXXXXX\e-STUDIOXXXXXSeries\SCANNER\English\i386”.

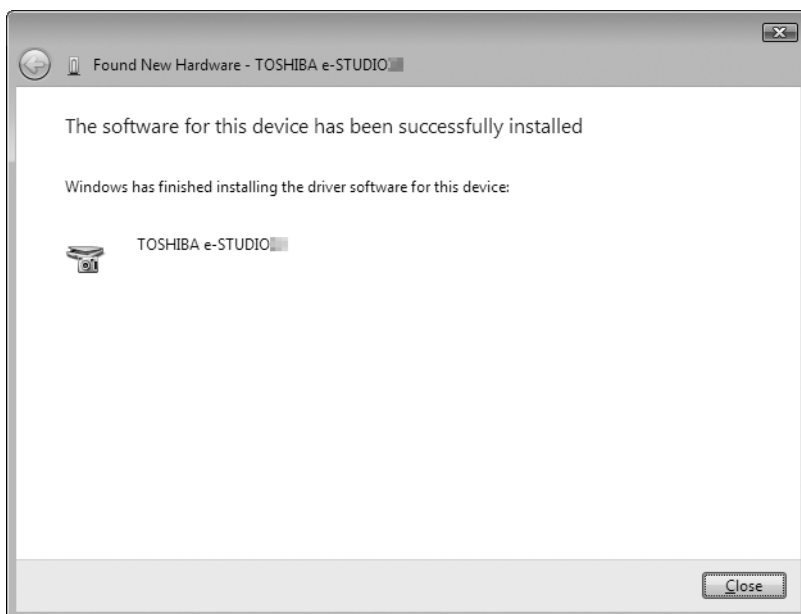
8 Kliknij przycisk [Dalej].

Jeżeli zostanie wyświetlone okno dialogowe Windows Security (Zabezpieczenia systemu Windows), kliknij polecenie [Install this driver software anyway] (Zainstaluj oprogramowanie sterownika mimo to).

Informacja

Jeżeli zostanie wyświetlony monit o potwierdzenie instalacji sterownika niepodpisanego cyfrowo, należy kliknąć przycisk oznaczający zaufanie do dostawcy, taki jak [Zainstaluj] lub [Mimo to kontynuuj].

9 Po zakończeniu instalacji kliknij przycisk [Zamknij].



Okno dialogowe Found New Hardware (Znaleziono nowe urządzenie) zostanie wyświetlone ponownie i rozpocznie się instalacja sterownika drukarki.

10 Powtórz czynności przedstawione w punktach 4–9, aby zainstalować sterownik drukarki.

11 Po ukończeniu instalacji sprawdź, czy ikona zainstalowanej drukarki jest wyświetlana w oknie dialogowym Printers (Drukarki).

12 Wyjmij dysk DVD z napędu komputera.

W tym rozdziale przedstawiono sposób deinstalacji sterowników drukarki i skanera oraz edytora skanów e-STUDIO. Do wykonania tych zadań wymagane są uprawnienia administratora.

Informacja

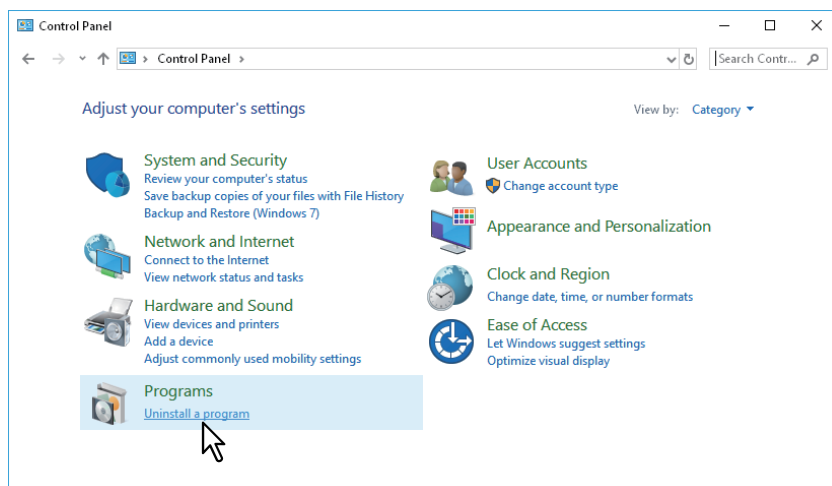
- Aby przeprowadzić deinstalację, należy się zalogować do systemu Windows na konto „Administrator”. Jednak nawet jeśli zalogowano się na koncie użytkownika innym niż „Administrator”, wprowadzenie hasła administratora w oknie dialogowym [User Account Control] (Kontroli konta użytkownika) umożliwi przeprowadzenie deinstalacji przez tymczasową zmianę konta.
- Nawet jeśli zalogowano się w systemie Windows za pomocą konta „Administrator”, może się pojawić okno dialogowe [User Account Control] (Kontrola konta użytkownika). W takim przypadku należy kliknąć przycisk zezwalający na wykonanie czynności, taki jak [Kontynuuj], a następnie kontynuować.

Porada

Instalator z dysku DVD umożliwia też odinstalowywanie sterowników innych niż e-STUDIO Scan Editor.

1 Otwórz folder [Odinstaluj program].

Kliknij przycisk [Start], a następnie z listy wszystkich aplikacji wybierz pozycje [System Windows] > [Panel sterowania] > [Odinstaluj program].



Porada

- W zależności od wersji systemu Windows 10 kliknij przycisk [Start] i wybierz [Wszystkie aplikacje], a następnie z listy wszystkich aplikacji wybierz pozycje [System Windows] > [Panel sterowania] > [Odinstaluj program].
- W przypadku systemów Windows 8.1 / Windows Server 2012 na panelu ustawień kliknij [Panel sterowania] > [Odinstaluj program].
- W przypadku systemów Windows 7 / Windows Server 2008 kliknij przycisk [Start] > [Panel sterowania] > [Odinstaluj program].

2 Z listy wybierz program do odinstalowania i kliknij przycisk [Odinstaluj].

3 Kliknij przycisk [Tak].

4 Aby usunąć pliki ustawień, kliknij przycisk [Tak].

Zostaje rozpoczęte usuwanie plików.

Informacja

Jeśli chcesz w przyszłości ponownie zainstalować oprogramowanie klienckie, kliknij [Nie], aby zachować pliki ustawień. Po ponownym zainstalowaniu oprogramowania klienckiego będzie można przywrócić dane i ustawienia.

INDEX

D	
Dysk DVD z narzędziami klienckimi/dokumentacją użytkownika	10
E	
Edytor skanów e-STUDIO	10
I	
Instalator	13
Windows	13
O	
Odinstaluj	19
P	
Plug and Play	16
Połączenie sieciowe	12
S	
Sterownik drukarki	10
Sterownik skanera	10
W	
Wymagania systemowe	10
Z	
Zainstaluj	13

WIELOFUNKCYJNE SYSTEMY CYFROWE
Podręcznik instalacji oprogramowania

e-STUDIO2323AM/2823AM

Toshiba Tec Corporation

1-11-1, OSAKI, SHINAGAWA-KU, TOKYO, 141-8562, JAPAN

©2019 Toshiba Tec Corporation Wszelkie prawa zastrzeżone.
Opatentowany: <http://www.toshibatec.com/en/patent/>

Ver00 F 2019-05