

Skrócony opis

Ładowanie papieru

Ładowanie zasobników

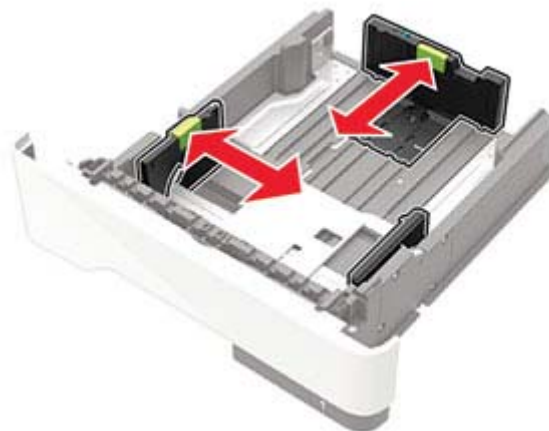
UWAGA — NIEBEZPIECZEŃSTWO PRZEWRÓCENIA: Aby zmniejszyć ryzyko niestabilności sprzętu, każdy zasobnik należy ładować oddzielnie. Dopóki nie będą potrzebne, wszystkie pozostałe zasobniki powinny być zamknięte.

1 Zdejmij zasobnik.

Uwaga: Aby uniknąć zacięć papieru, nie wyjmuj zasobników w trakcie drukowania.



2 Dopasuj prowadnice do rozmiaru ładowanego papieru.



3 Przed załadowaniem papier należy wygiąć, przekartkować i wyrównać.



4 Załaduj stos papieru stroną do druku skierowaną w dół, a następnie upewnij się, że boczne prowadnice są dokładnie dopasowane do papieru.



Uwagi:

- W przypadku drukowania jednostronnego załaduj papier firmowy stroną do zadrukowania skierowaną w dół, górną krawędzią arkusza w kierunku przodu zasobnika.
- W przypadku drukowania dwustronnego załaduj papier firmowy stroną przeznaczoną do zadrukowania skierowaną w górę, dolną krawędzią arkusza w kierunku przodu zasobnika.
- Nie należy wsuwać papieru do zasobnika.
- Aby uniknąć zacięć, upewnij się, że wysokość stosu nie wykracza poza wskaźnik maksymalnego wypełnienia papierem.

5 Włóż zasobnik.

W razie potrzeby wybierz ustawienia rozmiaru i typu papieru odpowiadające papierowi załadowanemu do zasobnika.

Ładowanie nośników do podajnika uniwersalnego

1 Otwórz podajnik uniwersalny.



2 Dopasuj prowadnicę do rozmiaru ładowanego papieru.



3 Przed załadowaniem papier należy wygiąć, przekartkować i wyrównać.



4 Załaduj papier stroną do zadrukowania skierowaną w górę.

Uwagi:

- W przypadku drukowania jednostronnego załaduj papier firmowy stroną do zadrukowania skierowaną w górę, górną krawędzią arkusza w kierunku przodu zasobnika.
- W przypadku drukowania dwustronnego załaduj papier firmowy stroną przeznaczoną do zadrukowania skierowaną w dół, dolną krawędzią arkusza w kierunku przodu zasobnika.
- Koperty należy ładować stroną ze skrzydełkiem skierowaną w dół i na lewo.
- Załaduj koperty w standardzie europejskim skrzydełkiem w dół i górną krawędzią w kierunku drukarki.

Ostrzeżenie — możliwość uszkodzenia: Nie należy używać kopert ze znaczkami, wyścielanych, z klamrami, zatrzaskami, okienkami lub z samoprzylepnymi skrzydełkami.

5 W panelu sterowania wybierz ustawienia rozmiaru i typu papieru odpowiadające papierowi załadowanemu do zasobnika.

Ustawianie rozmiaru i typu nośnika specjalnego

1 Przy użyciu panelu sterowania drukarki przejdź do opcji:

 > Ustawienia >  > Papier >  > Konfiguracja tacy >  > Rozmiar/typ papieru > 

2 Wybierz źródła papieru, a następnie skonfiguruj rozmiar i typ nośników specjalnych.

Drukowanie

Drukowanie z komputera

Uwaga: W przypadku nośników specjalnych, takich jak etykiety, karty i koperty, przed wydrukowaniem dokumentu ustaw rozmiar i typ papieru w drukarce.

1 Przejdź do dokumentu, który chcesz wydrukować i otwórz okno dialogowe Drukuj.

2 W razie potrzeby dostosuj ustawienia.

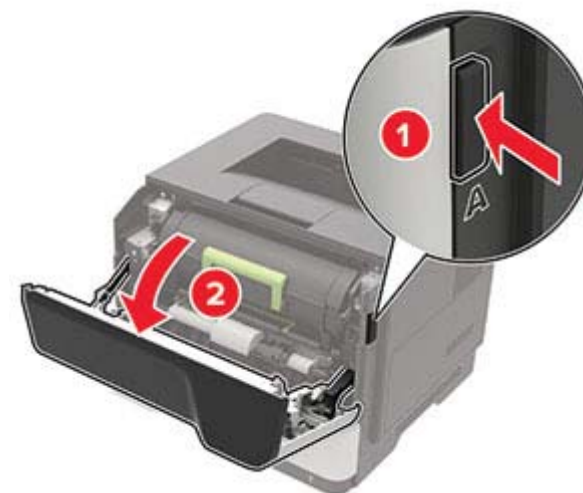
3 Wydrukuj dokument.

Uwaga: Szczegółowe informacje na temat funkcji sterownika drukarki można znaleźć w Pomocy sterownika drukarki.

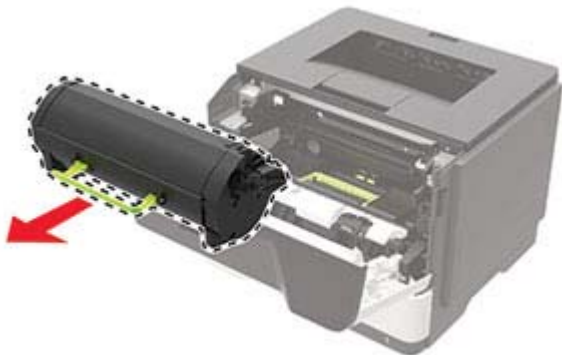
Przegląd drukarki

Wymiana kasety z tonerem

1 Otwórz drzwiczki A.



2 Wymij zużyta kasetę z tonerem.

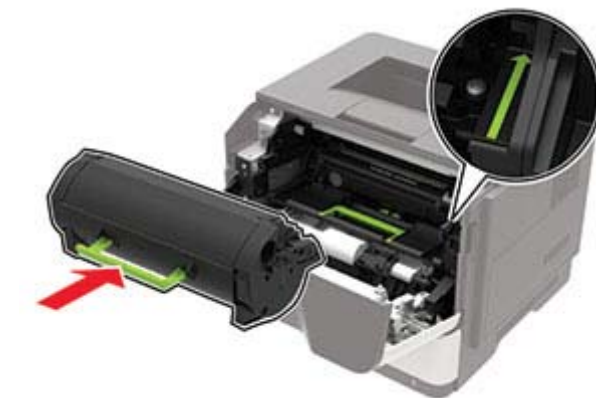


3 Wypakuj nową kasetę z tonerem i potrząśnij nią trzykrotnie, aby równomiernie rozprowadzić toner.



4 Włóż nową kasetę z tonerem.

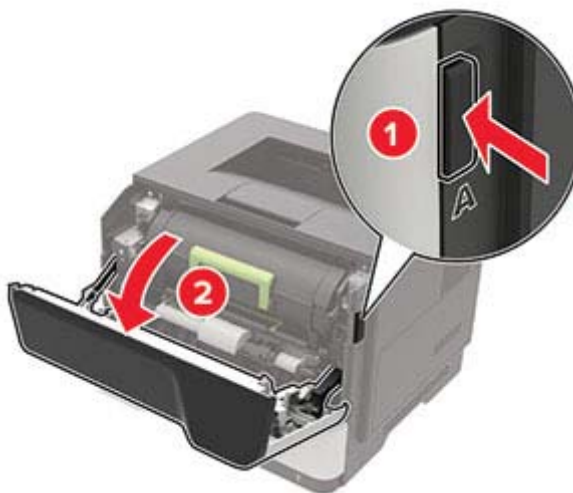
Uwaga: Użyj strzałek wewnątrz drukarki, jako przewodnic.



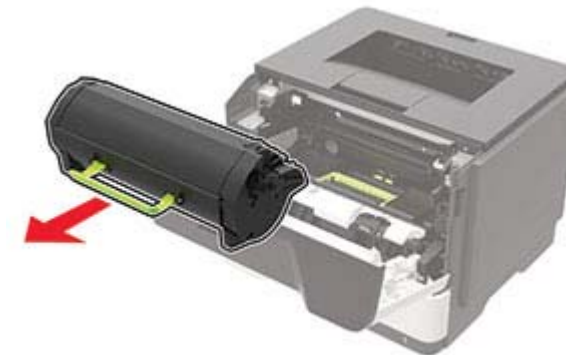
5 Zamknij drzwiczki A.

Wymiana zespołu obrazowania

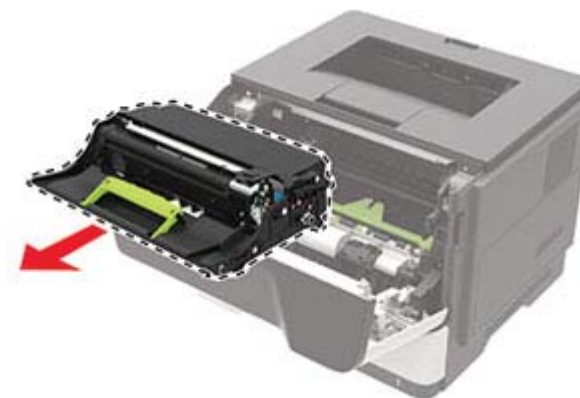
1 Otwórz drzwiczki A.



2 Wymij kasetę z tonerem.



3 Wymij zużyty zespół obrazujący.



- 4 Wypakuj nowy zespół obrazujący i potrząśnij nim trzykrotnie, aby równomiernie rozprowadzić toner.



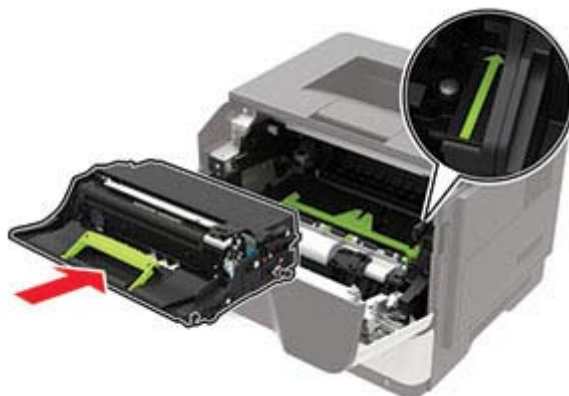
Ostrzeżenie — możliwość uszkodzenia: Nie wystawiaj zestawu obrazującego na działanie światła słonecznego przez dłużej niż 10 minut. Długotrwałe działanie światła może negatywnie wpłynąć na jakość wydruku.

Ostrzeżenie — możliwość uszkodzenia: Nie wolno dotykać bębna światłoczułego. Może to wpłynąć na jakość kolejnych zadań drukowania.



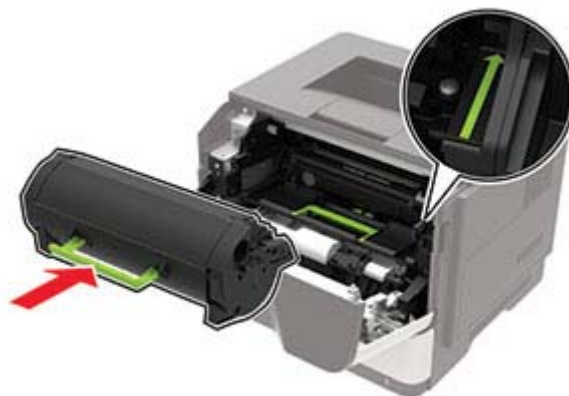
- 5 Włóż nowy zespół obrazujący.

Uwaga: Użyj strzałek wewnątrz drukarki, jako prowadnic.



- 6 Włóż kasetę z tonerem.

Uwaga: Użyj strzałek wewnątrz drukarki, jako prowadnic.



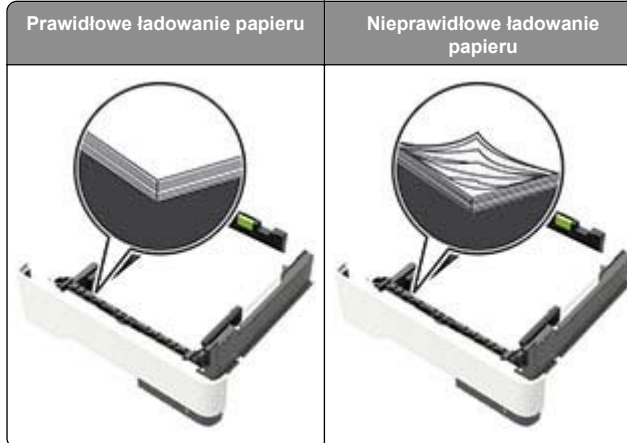
- 7 Zamknij drzwiczki A.

Usuwanie zacięć

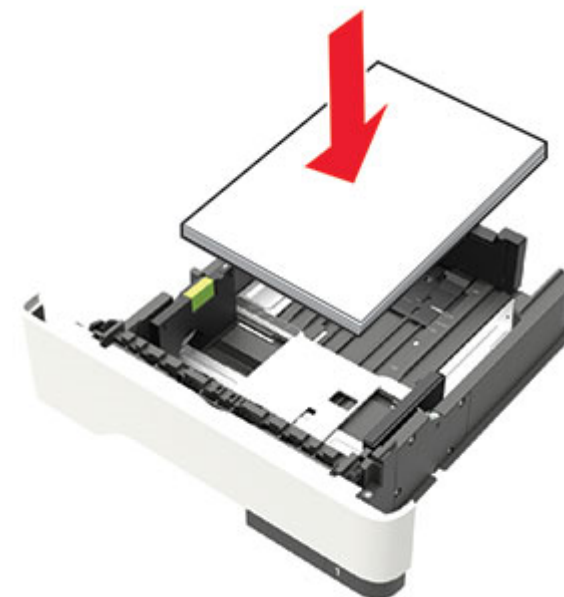
Zapobieganie zacięciom

Prawidłowo załaduj papier

- Upewnij się, że papier w zasobniku leży płasko.



- Nie należy ładować zasobnika w trakcie drukowania.
- Nie należy ładować zbyt dużej ilości papieru naraz. Upewnij się, że wysokość stosu nie wykracza poza wskaźnik maksymalnego wypełnienia papierem.
- Nie należy wsuwać papieru do zasobnika. Załaduj papier tak jak przedstawiono na rysunku.



- Upewnij się, że prowadnice papieru zostały prawidłowo umieszczone i nie obejmują zbyt ciasno papieru lub kopert.

- Po załadowaniu papieru zasobnik należy mocno dopchnąć do drukarki.

Korzystaj z zalecanego rodzaju papieru

- Należy stosować wyłącznie zalecany papier i nośniki specjalne.
- Nie należy ładować pomarszczonego, pogiętego, wilgotnego, zgiętego lub zwiniętego papieru.
- Przed załadowaniem papier należy wygiąć, przekartkować i wyrównać.



- Nie należy używać papieru wyciętego lub przyciętego ręcznie.
- Nie należy jednocześnie umieszczać papieru o różnych rozmiarach, różnej gramaturze ani różnego typu w tym samym zasobniku.
- Upewnij się, że rozmiar i typ papieru są ustawione prawidłowo w komputerze lub na panelu sterowania drukarki.
- Papier należy przechowywać zgodnie z zaleceniami producenta.

Ustalanie miejsca wystąpienia zacięcia

Uwagi:

- Jeśli opcja Pomoc przy zacięciu jest włączona, po usunięciu zaciętego arkusza drukarka automatycznie usunie niezadrukowane lub częściowo niezadrukowane strony. Sprawdź, czy na wydruku znajdują się puste strony.
- Jeśli opcja Pomoc przy zacięciu ma wartość Włącz lub Auto, drukarka ponownie wydrukuje zacięte strony.



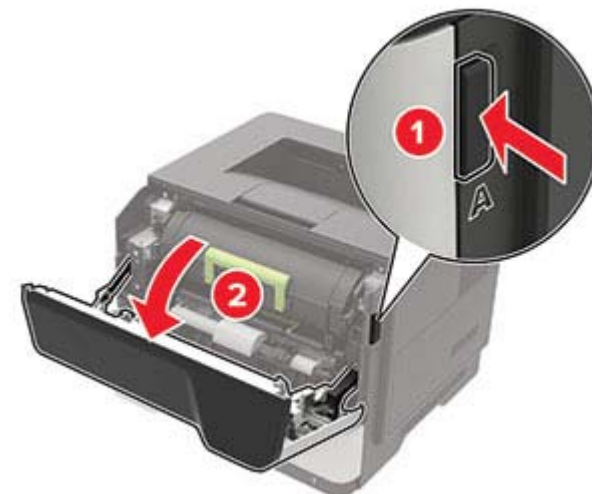
	Miejsce zacięcia
1	Odbiornik standardowy
2	Tylne drzwiczki
3	Zasobnik [x]
4	Podajnik uniwersalny
5	Drzwiczki A

Zacięcie papieru w drzwiczkach A

- 1 Zdejmij zasobnik.



- 2 Otwórz drzwiczki A.



- 3 Wyjmij kasetę z tonerem.



4 Wymij zestaw obrazujący.



Ostrzeżenie — możliwość uszkodzenia: Nie wystawiaj zestawu obrazującego na działanie światła słonecznego przez dłużej niż 10 minut. Długotrwałe działanie światła może negatywnie wpłynąć na jakość wydruku.

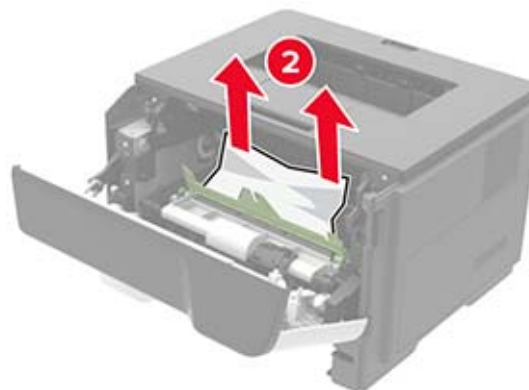
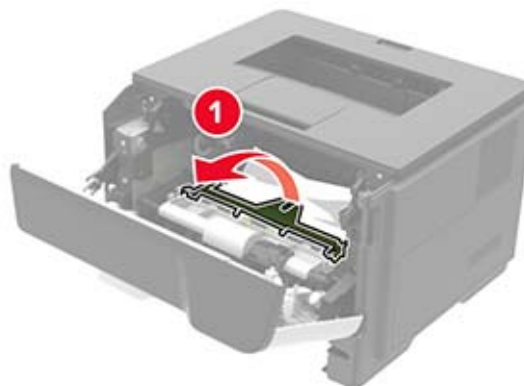
Ostrzeżenie — możliwość uszkodzenia: Nie wolno dotykać bębna światłoczułego. Może to wpłynąć na jakość kolejnych zadań drukowania.



5 Wymij zacięty papier.

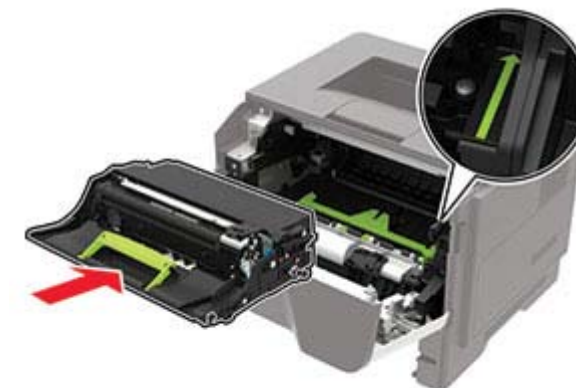
UWAGA — GORĄCA POWIERZCHNIA: Wewnętrzne elementy drukarki mogą być gorące. W celu zmniejszenia ryzyka oparzenia, przed dotknięciem danej części należy odczekać, aż ostygnie.

Uwaga: Upewnij się, że wszystkie kawałki papieru zostały usunięte.



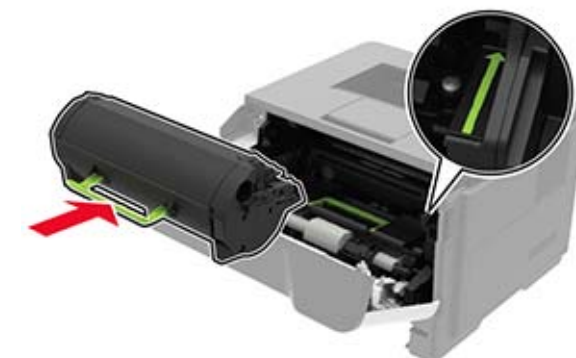
6 Włóż zestaw obrazujący.

Uwaga: Użyj strzałek wewnątrz drukarki, jako prowadnic.



7 Włóż kasetę z tonerem.

Uwaga: Użyj strzałek wewnątrz drukarki, jako prowadnic.



8 Zamknij drzwiczki A.

9 Włóż zasobnik.

Zacięcie papieru w obszarze tylnych drzwiczek

1 Otwórz tylne drzwiczki.

UWAGA — GORĄCA POWIERZCHNIA: Wewnętrzne elementy drukarki mogą być gorące. W celu zmniejszenia ryzyka oparzenia, przed dotknięciem danej części należy odczekać, aż ostygnie.



2 Wyjmij zacięty papier.

Uwaga: Upewnij się, że wszystkie kawałki papieru zostały usunięte.

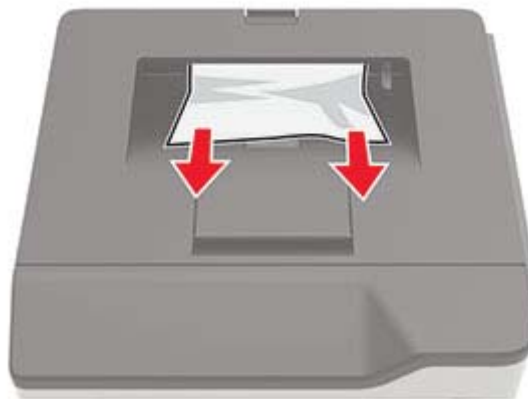


3 Zamknij tylne drzwiczki.

Zacięcie papieru w pojemniku standardowym

Wyjmij zacięty papier.

Uwaga: Upewnij się, że wszystkie kawałki papieru zostały usunięte.



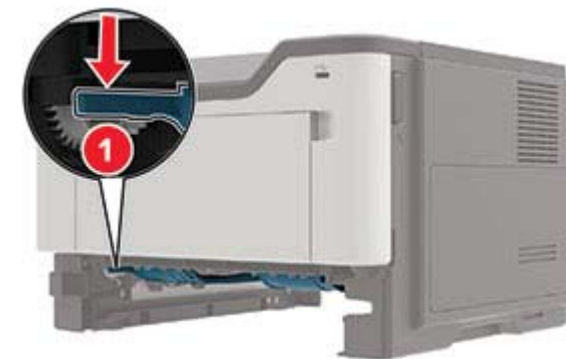
Zacięcie papieru w module dupleksu

1 Zdejmij zasobnik.



2 Wyjmij zacięty papier.

Uwaga: Upewnij się, że wszystkie kawałki papieru zostały usunięte.



3 Włóż zasobnik.

Zacięcie papieru w zasobnikach

1 Zdejmij zasobnik.



2 Wyjmij zacięty papier.

Uwaga: Upewnij się, że wszystkie kawałki papieru zostały usunięte.



3 Włóż zasobnik.

Zacięcie papieru w podajniku uniwersalnym

1 Usuń papier z podajnika uniwersalnego.

2 Wyjmij zacięty papier.

Uwaga: Upewnij się, że wszystkie kawałki papieru zostały usunięte.



3 Przed załadowaniem papier należy wygiąć, przekartkować i wyrównać.



4 Załaduj ponownie papier, a następnie dostosuj położenie prowadnicy papieru.

