

**TOSHIBA**

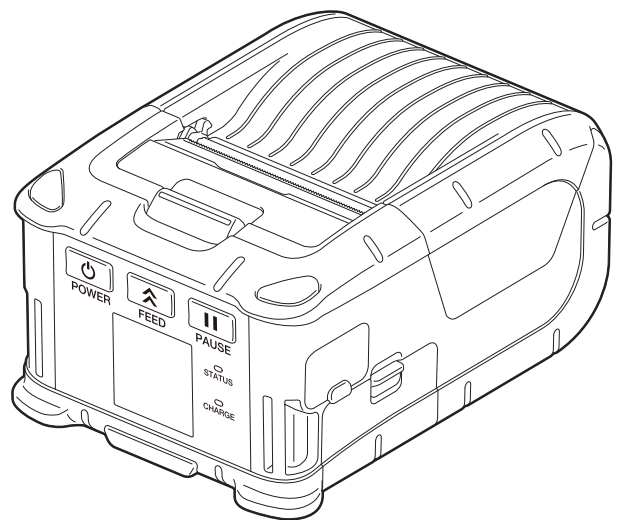
**Drukarka przenośna**

# **Instrukcja użytkownika**

---

**B-FP2D-GH30-QM-S**

**B-FP2D-GH50-QM-S**



## SPIS TREŚCI

---

<b>1. Środki ostrożności</b> .....	<b>3</b>
<b>2. Nazwy części</b> .....	<b>10</b>
<b>3. Akcesoria</b> .....	<b>11</b>
<b>4. Funkcje panelu sterowania</b> .....	<b>12</b>
<b>5. Wkładanie baterii</b> .....	<b>14</b>
<b>6. Wyjmowanie baterii</b> .....	<b>16</b>
<b>7. Ładowanie baterii za pomocą opcjonalnego zasilacza</b> .....	<b>17</b>
<b>8. Ładowanie rolki nośnika</b> .....	<b>18</b>
<b>9. Czynności do wykonania przed użyciem modułu odklejającego</b> .....	<b>20</b>
Chowanie rolki odklejającej .....	22
<b>10. Mocowanie akcesoriów</b> .....	<b>23</b>
Zaczepek na pasek .....	23
Pasek na ramię (opcja) .....	24
<b>11. Transmisja danych</b> .....	<b>25</b>
USB .....	25
Praca bezprzewodowa .....	26
<b>12. Konserwacja codzienna</b> .....	<b>27</b>
Głowica drukująca .....	27
Wątek i rolka odklejająca .....	27
Okno czujnika nośnika i tor prowadzenia nośnika .....	28
Pokrywa górna oraz panel sterowania .....	28
<b>13. Rozwiązywanie problemów</b> .....	<b>29</b>
<b>14. Dane techniczne drukarki</b> .....	<b>32</b>
<b>15. Specyfikacja nośników</b> .....	<b>33</b>
<b>16. Przechowywanie/obsługa rolki nośnika</b> .....	<b>35</b>



## 1. Środki ostrożności

### **Deklaracja zgodności CE (wyłącznie dla krajów Unii Europejskiej)**

Niniejszym firma Toshiba TEC Germany Imaging Systems GmbH deklaruje, że sprzęt radiowy typu B-FP2D jest zgodny z postanowieniami dyrektywy urządzeń radiowych 2014/53/UE i dyrektywy RoHS 2011/65/UE i (UE) 2015/863. Pełny tekst tej deklaracji zgodności UE jest dostępny pod następującym adresem internetowym: <https://www.toshibatec.eu/support/environment/>

### **Deklaracja FCC**

Urządzenie przebadano pod kątem zgodności z ograniczeniami urządzeń cyfrowych klasy A, zgodnie z częścią 15 przepisów FCC. Ograniczenia te ustalono w celu zabezpieczenia przed szkodliwymi zakłóceniami podczas korzystania z urządzenia w otoczeniu komercyjnym. Urządzenie to generuje, wykorzystuje i może emitować energię w postaci promieniowania radiowego, a w przypadku instalacji lub stosowania niezgodnego z instrukcją obsługi może zakłócać komunikację radiową. W warunkach domowych produkt może wywoływać zakłócenia radiowe, a w takim przypadku użytkownik musi wyeliminować te zakłócenia na własny koszt.

Niektóre typy niniejszego produktu wyposażone są w urządzenia komunikacji bezprzewodowej, takie jak MBH7BTZ42 oraz RS9113DB. Przed rozpoczęciem użytkowania tego produktu należy zapoznać się z załączonym dokumentem Środki ostrożności przy obchodzeniu się z urządzeniem komunikacji bezprzewodowej.

### **Uwaga:**

W przypadku kupowania przewodów potężeniowych na rynku należy zaopatrzyć się w przewody ekranowane.

**Ten produkt jest przeznaczony do użytku komercyjnego i nie jest produktem dla klienta indywidualnego.**

### **Niniejsza informacja dotyczy wyłącznie państw członkowskich UE:**

#### **Utylizacja baterii i/lub akumulatorów**

**(Na podstawie dyrektywy Unii Europejskiej 2006/66/WE w sprawie baterii i akumulatorów oraz zużytych baterii i akumulatorów).**



Ten symbol oznacza, że baterii i/lub akumulatorów nie wolno utylizować wraz z nieposegregowanymi odpadami komunalnymi i należy je poddać osobnej utylizacji. Dbając o prawidłową utylizację baterii i/lub akumulatorów, użytkownik przyczynia się do zapobiegania potencjalnym negatywnym skutkom dla środowiska i zdrowia ludzi, które w przeciwnym razie mogłyby powstać przez nieprawidłowe postępowanie z odpadami z tego produktu.

Więcej szczegółowych informacji na temat zwrotu i recyklingu baterii lub akumulatorów można uzyskać od dostawcy, od którego produkt został nabyty.

### **California Proposition 65: dotyczy tylko stanu Kalifornia Stanów Zjednoczonych**

#### **⚠ OSTRZEŻENIE**

Ten produkt może narazić operatora na działanie środków chemicznych, w tym ftalanów diizonylu, które stan Kalifornia uznaje za powodujące raka. Więcej informacji można znaleźć na stronie [www.P65Warnings.ca.gov](http://www.P65Warnings.ca.gov).

### **PRZESTROGA!**

- Należy korzystać jedynie z baterii TOSHIBA TEC opracowanych i wyprodukowanych dla określonego modelu drukarki. Bateria używana w tym urządzeniu może spowodować pożar lub oparzenia chemiczne, jeżeli będzie obsługiwana nieprawidłowo. Nie rozbierać, nie podgrzewać do temperatury powyżej +50°C ani nie palić. Wymieniać baterię tylko na typ przeznaczony do drukarki B-FP2D. W przypadku korzystania z nieprawidłowego typu baterii istnieje ryzyko pożaru lub wybuchu.  
B-FP2D-GH30-QM-S/B-FP2D-GH50-QM-S → B-FP803-BTH-QM-R (2S1P/18650)
- Zużyte baterie należy utylizować niezwłocznie. Przechowywać w miejscu niedostępnym dla dzieci. Nie rozbierać ani nie wrzucać do ognia.
- Do drukarki podłączane są zewnętrzne źródła zasilania, takie jak zasilacze sieciowe. NIE WOLNO wykorzystywać urządzeń innych niż dedykowane.  
Zasilacz sieciowy: B-FP800-AC-QM-S (model: FSP065-REBN3)

### **Niniejsza informacja dotyczy wyłącznie państw członkowskich UE:**

#### **Utylizacja produktów**

#### **(Na podstawie dyrektywy Unii Europejskiej 2012/19/UE**

#### **w sprawie zużytego sprzętu elektrycznego i elektronicznego — WEEE).**



Użyty symbol oznacza, że tego produktu nie wolno utylizować wraz z nieposegregowanymi odpadami komunalnymi i należy go poddać osobnej utylizacji. Wbudowane baterie i akumulatory można utylizować wraz z produktem. Zostaną rozdzielone w zakładzie recyklingu. Czarny prostokąt oznacza, że urządzenie zostało wprowadzone na rynek po 13 sierpnia 2005. Dbając o prawidłową utylizację produktu, użytkownik przyczynia się do zapobiegania potencjalnym negatywnym skutkom dla środowiska i zdrowia ludzi, które mogłyby być wywołane przez nieprawidłowe postępowanie z odpadami z tego produktu. Więcej szczegółowych informacji na temat zwrotu i recyklingu tego produktu można uzyskać od dostawcy, od którego produkt został nabyty.

### **Środki ostrożności dotyczące obsługi urządzeń bezprzewodowych**

#### **Moduł Bluetooth®: MBH7BTZ42**

#### **Moduł sieci bezprzewodowej: RS9113DB**

#### **Znak towarowy**

Bluetooth jest zastrzeżonym znakiem towarowym należącym do Bluetooth SIG, Inc. i wykorzystywanym przez TOSHIBA TEC CORPORATION na podstawie licencji.

#### **Przestrogi**

#### **Informacje ogólne**

Wszystkie kraje i obszary

Produkt ten jest urządzeniem komunikacji bezprzewodowej i jego użytkowanie jest ograniczone do poniższych krajów i obszarów. Za korzystanie z produktu w krajach i obszarach innych niż podane poniżej grozi kara, zgodnie z prawem obowiązującym w tych krajach i obszarach.

USA, Kanada, Austria, Belgia, Bułgaria, Chorwacja, Cypr, Czechy, Dania, Estonia, Finlandia, Francja, Niemcy, Grecja, Węgry, Irlandia, Włochy, Łotwa, Litwa, Luksemburg, Malta, Holandia, Polska, Portugalia, Rumunia, Słowacja, Słowenia, Hiszpania, Szwecja, Wielka Brytania, Szwajcaria, Norwegia, Islandia, Liechtenstein, Australia, Nowa Zelandia

#### **Europa**

Bluetooth oraz bezprzewodowe sieci LAN:

TOSHIBA TEC CORPORATION niniejszym oświadcza, że urządzenia MBH7BTZ42 oraz RS9113DB są zgodne z zasadniczymi wymogami i innymi odpowiednimi przepisami dyrektywy 2014/53/UE. Urządzenie wykorzystuje pasmo częstotliwości radiowej, które nie zostało zharmonizowane w obrębie wszystkich krajów UE i EFTA i może być wykorzystywane w krajach UE i EFTA.

### **Stany Zjednoczone**

To urządzenie jest zgodne z częścią 15 przepisów FCC. Obsługa tego urządzenia podlega dwóm warunkom:

- (1) Urządzenie nie może powodować szkodliwych zakłóceń, oraz
- (2) Urządzenie musi być odporne na wszelkie odbierane zakłócenia, również na te, które mogą powodować niepożądane działania.

Wszelkie zmiany lub modyfikacje, które nie zostały wyraźnie zaakceptowane przez producenta w zakresie zgodności z przepisami, mogą spowodować unieważnienie prawa do korzystania z tego sprzętu.

### **Kanada**

Obsługa tego urządzenia podlega dwóm warunkom:

- (1) Urządzenie nie może powodować zakłóceń, oraz
- (2) Urządzenie musi być odporne na wszelkie zakłócenia, również na te, które mogą powodować niepożądane działania urządzenia.

Aby wyeliminować możliwość zakłócania pracy urządzeń radiowych działających na podstawie pozwoleń radiowych, urządzenie powinno pracować w pomieszczeniach zamkniętych i z dala od okien. Zapewni to maksymalny poziom ekranowania. Użytkowanie urządzenia na zewnątrz wymaga uzyskania pozwolenia radiowego.

Zabrania się jakimkolwiek spółkom, firmom lub użytkownikom zmiany bez pozwolenia częstotliwości, zwiększania mocy lub zmiany właściwości i funkcji oryginalnej konstrukcji certyfikowanego urządzenia elektrycznego o małej mocy działającego na niskich częstotliwościach. Stosowanie urządzeń elektrycznych o małej mocy działających na niskiej częstotliwości nie ma wpływu na bezpieczeństwo urządzeń nawigacyjnych, jak również nie będzie zakłócać komunikacji na pasmach określonych ustawowo; w przypadku stwierdzenia zakłóceń usługa zostanie wstrzymana do momentu wprowadzenia poprawek i wyeliminowania zakłóceń.

### **Informacje dotyczące bezpieczeństwa**

Nie użytkować produktu w miejscach, w których jego użytkowanie może być zabronione, na przykład w samolotach lub szpitalach. W razie wątpliwości odnośnie do miejsc, w których użytkowanie urządzenia jest zabronione, należy zapoznać się z instrukcjami operatora linii lotniczych lub instytucji medycznej i przestrzegać ich postanowień.

Urządzenie może zakłócać pracę przyrządów samolotu lub sprzętu medycznego, powodując poważne wypadki.

Ponieważ urządzenie jest bardzo małej mocy w porównaniu z telefonami komórkowymi, jego praca nie powinna zakłócać działania rozruszników serca i defibrylatorów. Jednakże, w przypadku gdy istnieje możliwość, że produkt może wpłynąć na pracę rozrusznika serca lub defibrylatora, należy natychmiastowo przerwać jego użytkowanie i skontaktować się z przedstawicielem handlowym TOSHIBA TEC.

Nie rozbierać, nie modyfikować ani nie naprawiać produktu. Może to spowodować obrażenia ciała. Modyfikacje urządzenia są również niezgodne z przepisami dotyczącymi sprzętu radiowego. Aby oddać urządzenie do naprawy, należy skontaktować się ze sprzedawcą produktów TOSHIBA TEC.

### **Środki ostrożności w trakcie użytkowania**

Produkt komunikuje się z innymi urządzeniami za pośrednictwem fal radiowych. W zależności od miejsca instalacji, orientacji, otoczenia itp. wydajność komunikacji może ulec pogorszeniu lub zakłócać działanie urządzeń zainstalowanych w pobliżu.

Trzymać z dala od urządzeń wykorzystujących mikrofalę.

Może to spowodować pogorszenie wydajności komunikacji lub wywołać błąd komunikacji, spowodowany falami radiowymi emitowanymi przez urządzenie mikrofalowe.

Ponieważ Bluetooth i bezprzewodowa sieć LAN wykorzystują to samo pasmo częstotliwości radiowej, fale radiowe mogą zakłócać się nawzajem, jeżeli są emitowane w tym samym czasie, powodując pogorszenie wydajności komunikacji lub odłączenie od sieci. W przypadku jakichkolwiek problemów z komunikacją należy przerwać użytkowanie Bluetooth lub bezprzewodowej sieci LAN.

Nie użytkować produktu na metalowych stołach lub w pobliżu metalowych przedmiotów.

Może to doprowadzić do pogorszenia wydajności komunikacji.

**Nazwa modułu: MBH7BTZ42**

Wersja Bluetooth: 2.1 + EDR  
Częstotliwość: 2,4000 do 2,4835 GHz  
Maksymalna transmisja: Klasa 2  
Moc: +4 dBm (z wyjątkiem zysku anteny)  
Czułość odbiornika: -87 dBm  
Szybkość transmisji danych: 1 Mb/s (szybkość podstawowa)/2 Mb/s (EDR 2 Mb/s)/3 Mb/s (EDR 3 Mb/s)  
Odległość komunikacji: 3 m / 360 stopni (specyfikacja BA400)  
Certyfikacja (moduł): TELECOM/FCC/IC/EN  
Dane techniczne anteny: Unipol  
Zysk szczytowy: -3,6 dBi (2,4 GHz)

**Nazwa modułu: RS9113DB**

Standard: IEEE802.11 a / b / g / n  
Częstotliwość: 2412 MHz do 2484 MHz/4910 MHz do 5825 MHz  
Szerokość kanału: 5 MHz (2,4 GHz), 20 MHz (5 GHz)  
Kanał: Stany Zjednoczone: 1 do 11, 36 do 48, 52 do 64, 100 do 116, 120 do 128, 132 do 140, 149 do 165  
Europa: 1 do 13, 36 do 48, 52 do 64, 100 do 140  
Antena: Antena śledząca PCB (moduł wbudowany) przy 2,0 dBi  
Prędkość komunikacji/modulacja: 802.11b: 1, 2, 5,5, 11 Mb/s  
802.11g: 6, 9, 12, 18, 24, 36, 48 i 54 Mb/s  
802.11n: MCS0 do MCS7 z krótkim interwałem ochrony lub bez niego  
OFDM z BPSK, QPSK, 16-QAM oraz 64-QAM 802.11b: z CCK i DSSS  
Czułość odbiornika: -97 dBm  
Moc transmisji: 18 dBm

**PRZESTROGA!**

- Zachować ostrożność, aby nie przyciąć palców podczas otwierania lub zamykania pokrywy.
- Nie dotykać ruchomych części. Aby zmniejszyć ryzyko pochwycenia palców, biżuterii, ubrania itp. przez ruchome części, należy wyłączyć przycisk zasilania w celu zatrzymania urządzenia.

**Bezpieczeństwo użytkownika**

Bezpieczeństwo obsługi i konserwacji urządzenia jest bardzo ważne. W tej instrukcji zawarto wszelkie niezbędne informacje (ostrzeżenia i przestrogi) związane z bezpieczeństwem pracy drukarki. Należy zapoznać się ze wszystkimi ostrzeżeniami i przestrogią przedstawionymi w niniejszej instrukcji oraz znajdującymi się wewnątrz lub na zewnątrz drukarki przed obsługą lub konserwacją wyposażenia.

Nie należy naprawiać ani modyfikować drukarki we własnym zakresie. W razie wystąpienia jakichkolwiek problemów z użytkowaniem urządzenia i gdy ich rozwiązania nie ma w tej instrukcji, należy wyłączyć zasilanie i skontaktować się z autoryzowanym serwisem TOSHIBA TEC.

**Środki ostrożności**

Niniejsza instrukcja użytkownika oraz zakupione produkty (urządzenia) zawierają oznaczenia, których należy przestrzegać, aby obsługiwać urządzenia w sposób bezpieczny dla użytkownika, osób znajdujących się w pobliżu oraz mienia. Znaczenie tych oznaczeń i symboli opisane zostało poniżej.

Przed przeczytaniem instrukcji użytkownika należy zapoznać się ze znaczeniem tych oznaczeń.

### **Środki ostrożności**

Poniższe wskazówki pozwolą zapewnić prawidłową pracę drukarki.

- Należy unikać lokalizacji spełniających następujące warunki:
  - Temperatury niezgodne ze specyfikacją
  - Wysoka wilgotność
  - Bezpośrednie działanie promieni słonecznych
  - Nadmierne drgania
- Obudowę należy czyścić jedynie szmatką suchą lub nasączoną łagodnym środkiem czyszczącym. Nigdy nie czyścić części drukarki wykonanych z tworzywa sztucznego ROZCIEŃCZALNIKAMI LUB INNYMI LOTNYMI ROZPUSZCZALNIKAMI.
- NALEŻY WYKORZYSTYWAĆ JEDYNIĘ nośniki ZATWIERDZONE PRZEZ TOSHIBA TEC.
- NIE PRZECHOWYWAĆ nośników w miejscach wystawionych na bezpośrednie działanie światła słonecznego, wysokich temperatur, wysokiej wilgotności, pyłu lub gazu.
- Wszelkie dane przechowywane w drukarce mogą zostać utracone w czasie awarii.
- NIE OTWIERAĆ pokrywy górnej i pokrywy baterii podczas pracy. Doprowadzi to do zatrzymania pracy drukarki.
- NIE zdrapywać drukowanych etykiet ani paragonów z powierzchni za pomocą ostrego przedmiotu.
- Należy wykorzystywać ekranowany przewód łączący.

### **PRZESTROGA!**

- Zabrania się kopiowania całości lub części niniejszej instrukcji bez uprzedniej zgody firmy TOSHIBA TEC.
- Zawartość tej instrukcji obsługi może zostać zmieniona bez uprzedzenia.
- W razie jakichkolwiek pytań dotyczących tej instrukcji obsługi należy skontaktować się z autoryzowanym przedstawicielem.

### **OSTRZEŻENIE!**

Nie używać pasma częstotliwości 5 GHz do komunikacji na zewnątrz. Użytkowanie urządzeń bezprzewodowych wykorzystujących pasmo 5 GHz na zewnątrz jest zabronione. Na zewnątrz urządzenie można łączyć z sieciami bezprzewodowymi tylko w paśmie 2,4 GHz.





### **OSTRZEŻENIE**

**Ten napis wskazuje, że niezastosowanie się do poniższych zakazów lub niewłaściwa obsługa urządzenia może doprowadzić do utraty życia lub uszczerbków na zdrowiu.**

- W przypadku dostania się wody lub innej cieczy do wnętrza urządzenia należy wyłączyć zasilanie. Kontynuowanie użytkowania urządzenia w tym stanie może spowodować pożar lub doprowadzić do porażenia prądem.
- Jeżeli obudowa została uszkodzona w wyniku upuszczenia lub uderzenia, należy wyłączyć zasilanie. Kontynuowanie użytkowania urządzenia w tym stanie może spowodować pożar lub doprowadzić do porażenia prądem.
- Należy unikać stałego wystawienia na bezpośrednie działanie promieni światła słonecznego lub wysokich temperatur, ponieważ może to doprowadzić do pożaru.
- Nie zdejmować pokryw, nie naprawiać ani nie modyfikować urządzenia we własnym zakresie. Może to spowodować pożar lub doprowadzić do porażenia prądem.
- Unikać wody, obsługi mokrymi dłońmi lub czyszczenia za pomocą mokrej szmatki. Niezastosowanie się do tego może być przyczyną pożaru lub porażenia elektrycznego.
- Nie przecierać urządzenia za pomocą szmatki zamoczonej w rozcieńczalniku lub innym lotnym rozpuszczalniku, ponieważ może to doprowadzić do pożaru lub spowodować porażenie elektryczne.
- **NIE NALEŻY** czyścić produktu za pomocą rozpylanych środków czyszczących zawierających gaz, ponieważ może to doprowadzić do pożaru.
- Wykorzystywać jedynie baterie podane w specyfikacji. Niezastosowanie się do tego może być przyczyną pożaru lub porażenia elektrycznego.
- Wymiana baterii w sposób nieprawidłowy może doprowadzić do wybuchu. Należy używać jedynie baterii TOSHIBA TEC Corporation, litowo-jonowa, model B-FP803-BTH-QM-R 7,2 V 2500 mAh. Zużyte baterie należy utylizować zgodnie z instrukcjami producenta.
- Nie demontować i nie modyfikować baterii, ponieważ wyposażone są w urządzenie zabezpieczające. Demontaż lub modyfikacja może doprowadzić do uszkodzenia urządzenia, powodując przegrzanie baterii, które może spowodować wybuch lub poparzenia.
- Jeżeli baterie zostaną zamoczone, należy je całkowicie osuszyć. Użycie mokrej baterii może wywołać pożar lub doprowadzić do porażenia elektrycznego.
- Podczas użytkowania baterii należy przestrzegać następujących środków ostrożności. W przeciwnym razie może to doprowadzić do przegrzania, wybuchu lub poparzenia.
  - Nie wrzucać baterii do ognia oraz nie podgrzewać ich w mikrofalówce lub piekarniku itp.
  - Nie ładować baterii przy odwróconych elektrodach.
  - Nie zwierzać elektrod za pomocą metalowych przedmiotów, takich jak drut. Nie przenosić ani nie przechowywać baterii obok metalowych przedmiotów, takich jak naszyjniki, spinki do włosów itp.
  - Nie wkładać do baterii igieł, nie uderzać w nie młotkiem, nie stawać na nich ani nie upuszczać.
  - Nie lutować baterii.
  - Nie zostawiać baterii w miejscach, w których temperatura przekracza 50° Celsjusza, takich jak wnętrza samochodów lub miejsca wystawione na bezpośrednie działanie promieni światła słonecznego.

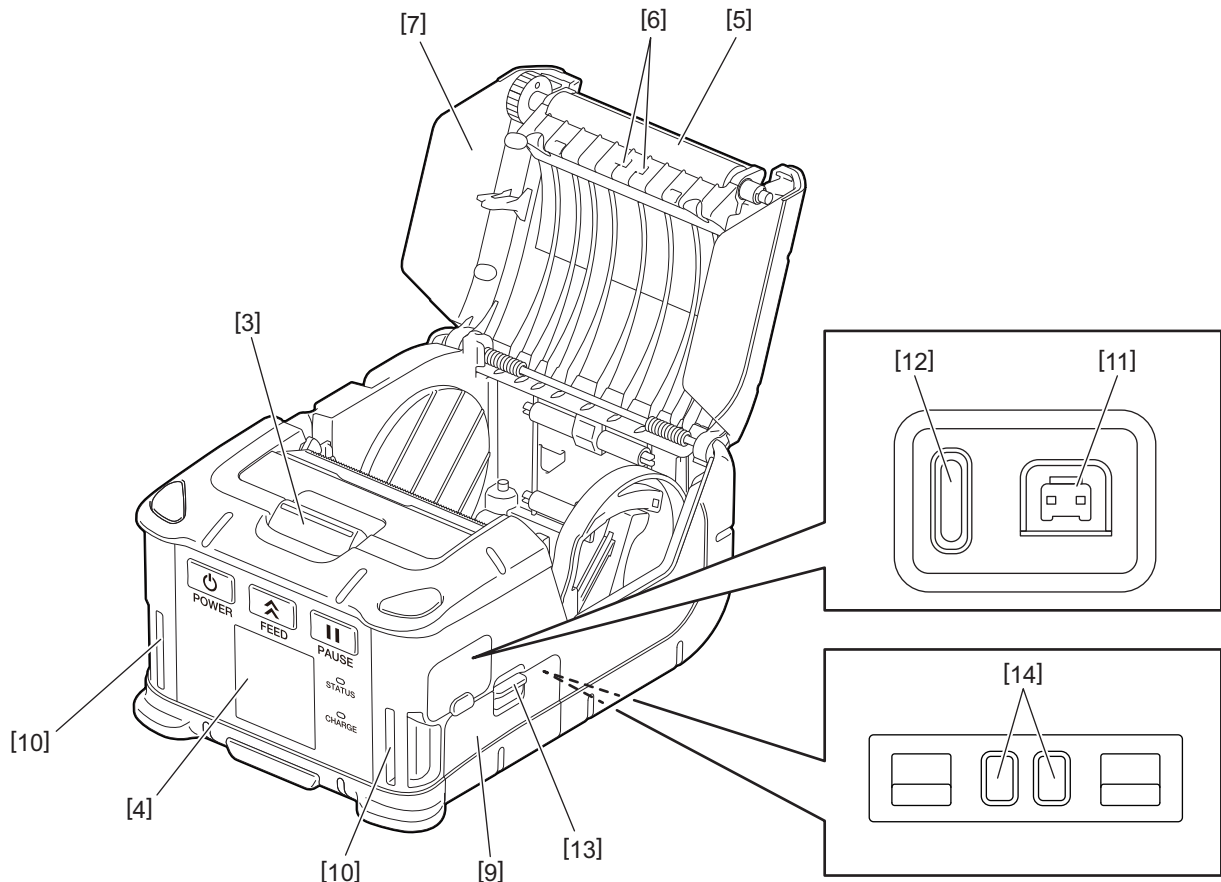
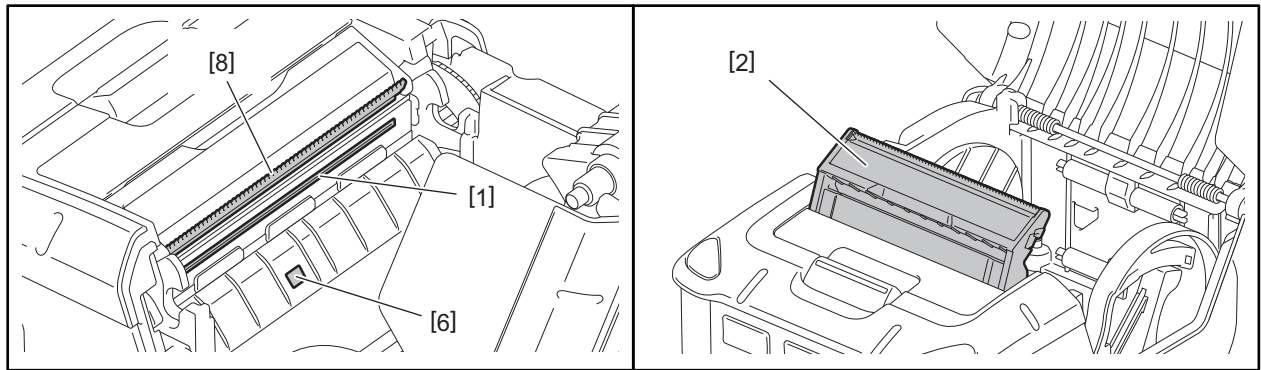


#### **PRZESTROGA**

**Ten napis wskazuje, że niezastosowanie się do poniższych zakazów może prowadzić do uszczerbku na zdrowiu lub uszkodzenia urządzenia.**

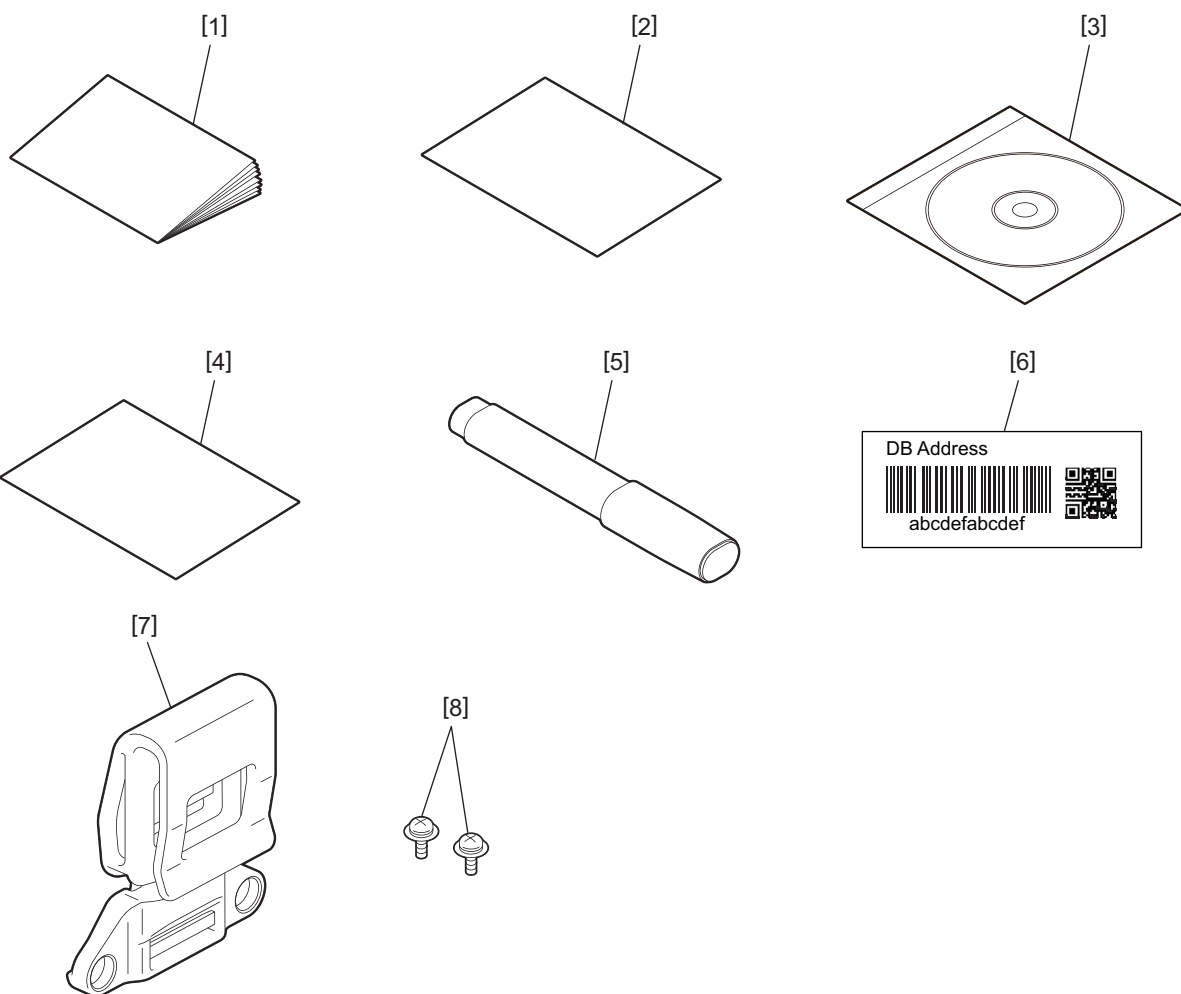
- Nie zbliżać do płomienia i innych źródeł ciepła. Takie działania mogą wywołać pożar lub spowodować usterkę urządzenia.
- Nie upuszczać ani nie uderzać w urządzenie, ponieważ może to doprowadzić do jej awarii.
- Podczas burzy należy wyłączyć urządzenie i przechowywać je w bezpiecznym miejscu, aby uniknąć niebezpieczeństwa porażenia prądem i usterki urządzenia.
- Unikać miejsc, w których może dojść do nagłej zmiany temperatury, ponieważ powoduje to kondensację, co może doprowadzić do porażenia elektrycznego lub usterki urządzenia.
- Nie uszkodzić głowicy drukującej, wałka ani rolki odklejania, używając ostrego narzędzia. Może to doprowadzić do usterki urządzenia.
- Nie dotykać i nie doprowadzać do kontaktu głowicy drukującej z twardymi przedmiotami. Może to doprowadzić do usterki urządzenia.
- Wykorzystywać jedynie określone nośniki. W przeciwnym razie można doprowadzić do uszkodzenia urządzenia.
- Przed wymianą baterii należy upewnić się, że urządzenie jest wyłączone. W przeciwnym razie może to doprowadzić do jego uszkodzenia.
- Nie ładować baterii w pobliżu płomienia lub w miejscu bezpośredniego oddziaływania promieni światła słonecznego. Wysoka temperatura może doprowadzić do aktywacji lub uszkodzenia urządzenia zabezpieczającego baterii, rozładowania ładunku elektrycznego lub doprowadzić do przegrzania, wybuchu lub poparzenia.
- W przypadku dłuższego nieużytkowania urządzenia należy wyjąć baterię. W przeciwnym razie można doprowadzić do uszkodzenia urządzenia.
- Trzymać baterię z dala od płomieni, źródeł ciepła lub innych miejsc o wysokiej temperaturze. Niewykonanie tej czynności może spowodować przegrzanie lub poparzenie.
- Nie wkładać baterii do urządzenia lub ładowarki na siłę. Dokonanie tego może doprowadzić do przegrzania, wybuchu lub poparzenia. Sprawdzić, czy bateria jest włożona z zachowaniem prawidłowej biegunowości.
- Nie podłączać baterii do gniazda zasilania ani gniazda zapalniczki samochodu, ponieważ może to doprowadzić do przegrzania lub wybuchu baterii albo spowodować poparzenie.
- Ponieważ baterie serii B-FP803-BTH-QM-R są przeznaczone wyłącznie do drukarek serii B-FP2D-GH, nie należy wykorzystywać ich w innych urządzeniach. Może to doprowadzić do uszkodzenia lub wpłynąć na wydajność lub żywotność baterii.

## 2. Nazwy części



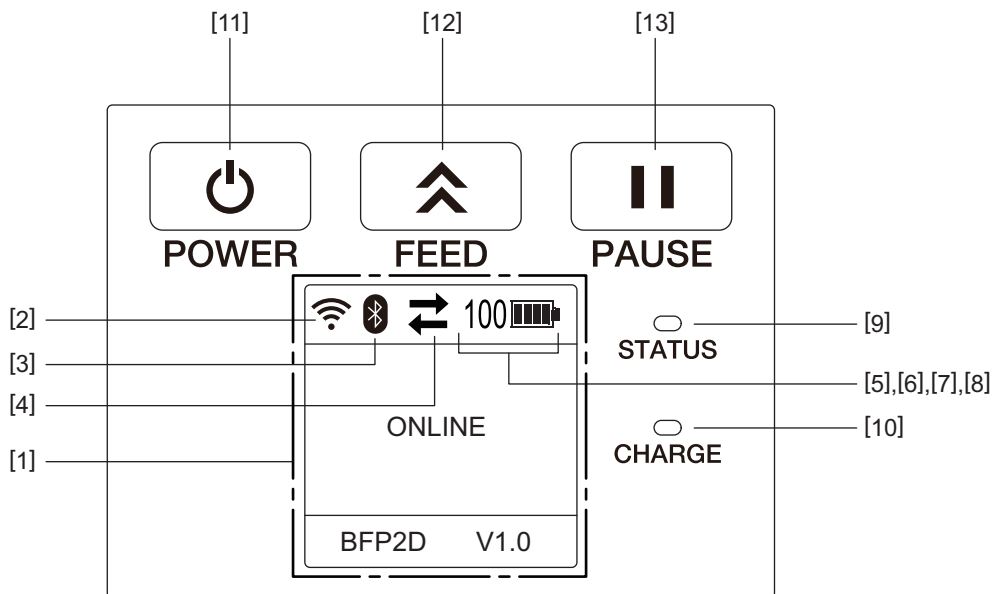
Nr	Nazwa części	Nr	Nazwa części
1	Głowica drukująca	11	Złącze DCIN
2	Moduł odklejający	12	Port USB
3	Przycisk otwierania górnej pokrywy	13	Dźwignia komory na baterie
4	Panel sterowania	14	Gniazdo ładowania
5	Walek		
6	Czujnik nośnika		
7	Pokrywa górna		
8	Nóż do oddzierania		
9	Pokrywa komory na baterie		
10	Gniazdo na pasek		

### 3. Akcesoria



Nr	Nazwa części	Nr	Nazwa części
1	Instrukcja użytkownika	5	Pisak czyszczący do głowicy drukującej
2	Arkusz środków ostrożności	6	Etykieta adresu BD
3	Dysk CDROM	7	Zaczepek na pasek
4	Podręcznik licencji czcionek OpenType	8	Śruba M-3x8

## 4. Funkcje panelu sterowania



### Uwaga

Nie dotykać panelu sterowania ostrymi przedmiotami, ponieważ jego powierzchnia może łatwo ulec uszkodzeniu.

Nr	Nazwa/ikona	Funkcja/użycie		
[1]	Wyświetlacz ciekłokrystaliczny (LCD)	Służy do wyświetlania ikon stanu drukarki, takich jak siła sygnału radiowego, poziom energii baterii itd. Stan drukarki jest wskazywany za pomocą znaków alfanumerycznych lub symboli.		
	Wyświetlacz LCD	ONLINE	Drukarka jest gotowa na wydanie polecenia z komputera.	
		PAUSE	Drukarka jest w stanie wstrzymania. Gdy praca drukarki zostanie wstrzymana podczas drukowania, wyświetlona zostanie liczba niewydrukowanych etykiet.	
		COVER OPEN	Pokrywa górna jest otwarta.	
		LBL PRESENT ****	Drukarka czeka na usunięcie wydrukowanej etykiety z wyjścia nośnika. „****” oznacza liczbę niewydrukowanych etykiet.	
	WAITING(XXXX)	Drukarka czeka na przywrócenie zasilania lub spadek temperatury głowicy drukującej lub silnika.		
[2]	Siła sygnału WLAN		Służy do wskazywania siły sygnału sieci bezprzewodowej (5 poziomów).	
[3]	Bluetooth		Bluetooth połączone	Służy do wskazywania aktywnego połączenia Bluetooth.
			Bluetooth niepołączone	
[4]	Transmisja		Wysyłanie/odbiór danych	Służy do wskazywania stanu transmisji danych.
			Odbiór danych przez drukarkę	
			Wysyłanie danych do komputera	

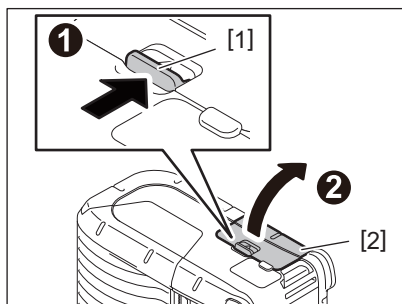
Nr	Nazwa/ikona	Funkcja/użycie		
[5]	Uśpienie		Wyświetlane, gdy drukarka jest w trybie oszczędzania energii.	
[6]	Błąd		Wyświetlane, gdy w drukarce wystąpi błąd.	
[7]	Poziom baterii		Służy do wskazywania poziomu energii baterii (10 poziomów) i za pomocą wartości procentowej.	
[8]	Alert dotyczący części		Alert zbliżającego się końca eksploatacji wątki	Służy do wskazywania zbliżającego się końca okresu eksploatacji wątki.
			Alert wymiany wątki	Służy do wskazywania konieczności wymiany wątki.
			Alert zbliżającego się końca eksploatacji głowicy termicznej	Służy do wskazywania zbliżającego się końca okresu eksploatacji głowicy termicznej.
			Alert wymiany głowicy termicznej	Służy do wskazywania konieczności wymiany głowicy termicznej.
[9]	Dioda STATUS	<p>Świeci lub miga na niebiesko, czerwono, fioletowo lub pomarańczowo, wskazując stan drukarki.</p> <ul style="list-style-type: none"> <li>• Świeci na niebiesko: Stan normalny</li> <li>• Świeci na fioletowo: Stan ostrzegawczy niskiego poziomu baterii (obsługa jest możliwa)</li> <li>• Świeci na czerwono: Niski poziom baterii</li> <li>• Miga na niebiesko: Trwa komunikacja lub wewnętrzne przetwarzanie lub wydrukowana etykieta oczekuje na usunięcie.</li> <li>• Miga na czerwono: Stan błędu</li> </ul>		
[10]	Dioda CHARGE	Świeci na pomarańczowo w trakcie ładowania baterii i gaśnie, gdy ładowanie zostanie zakończone.		
[11]	Przycisk [POWER]	<p>Służy do włączania lub wyłączenia drukarki.</p> <p><b>Włączanie drukarki</b> Gdy drukarka jest wyłączona, nacisnąć przycisk [POWER] i przytrzymać go przez kilka sekund. Gdy na wyświetlaczu LCD ukaże się „ONLINE”, drukarka będzie gotowa.</p> <p><b>Wyłączenie drukarki</b> Nacisnąć przycisk [POWER] i przytrzymać go do momentu wyłączenia wyświetlacza LCD.</p>		
[12]	Przycisk [FEED]	Służy do podawania nośnika lub przedrukowywania wcześniej wydrukowanych danych. Funkcja przycisku [FEED] zależy od trybu drukowania.		
[13]	Przycisk [PAUSE]	Służy do tymczasowego zatrzymywania podawania nośnika lub rozpoczęcia przedruku. Wykorzystywany do przywrócenia działania drukarki po usunięciu przyczyny problemu.		

## 5. Wkładanie baterii

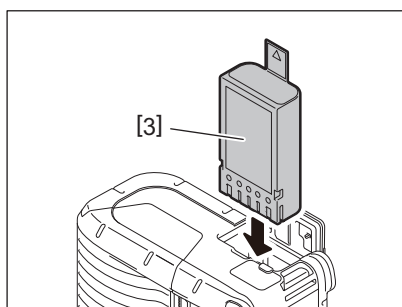
### OSTRZEŻENIE!

- Jeżeli z baterii wycieka ciecz albo wydostaje się dym lub nietypowy zapach, należy natychmiastowo przerwać użytkowanie. Trzymać baterię z dala od ognia. Niewykonanie tej czynności może doprowadzić do wybuchu lub pożaru.
- W Stanach Zjednoczonych zużyte baterie litowo-jonowe należy zwrócić do sklepu, w którym urządzenie zostało zakupione. (jedynie w przypadku USA)
- WŁAŚCIWA UTYLIZACJA BATERII LITOWO-JONOWYCH
- Nie należy dotykać uszkodzonej lub przeciekającej baterii litowo-jonowej.
- Zachować ostrożność, aby nie upuścić baterii na stopę.

**1** Nacisnąć dźwignię komory na baterie [1], aby otworzyć komorę na baterie [2].



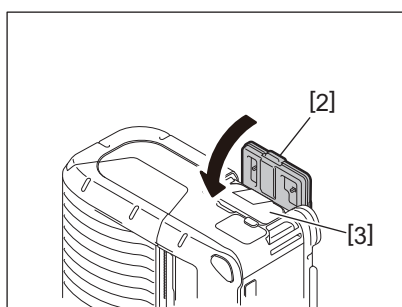
**2** Włożyć baterię [3] do komory.



**3** Baterię [3] blokuje się, zamykając pokrywę komory na baterie [2].

#### Uwaga

Wkładać baterię z zachowaniem prawidłowej biegunowości [3].



---

**Uwaga**

- Należy wykorzystywać jedynie baterie opracowane i wyprodukowane do użytku z drukarką serii B-FP2D: B-FP803-BTH-QM-R
- Po rozpakowaniu dostarczona bateria nie jest naładowana w pełni. Należy naładować baterię za pomocą opcjonalnej ładowarki baterii lub naładować baterię w drukarce i podłączyć opcjonalny zasilacz przed użytkowaniem.
  - Ładowarka baterii z jednym gniazdem (B-EP800-CHG-QM-R)
  - Ładowarka baterii z sześcioma gniazdami (B-EP800-CHG6-QM-R)
  - Zasilacz sieciowy (B-FP800-AC-QM-S)
  - Stacja do ładowania z jednym gniazdem (B-FP802-CR-QM-S)
  - Stacja do ładowania z czterema gniazdami (B-FP802-CR4-QM-S)
  - Przejściówka wtyku zasilania DC (B-FP800-DCJA-QM-R)

**PRZESTROGA!**

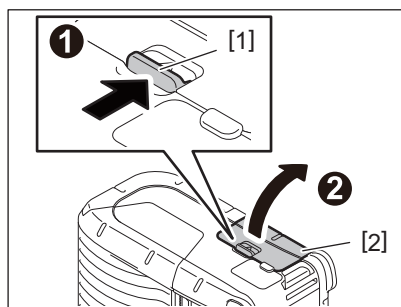
Nie podłączać do drukarki urządzeń innych niż wskazane powyżej.



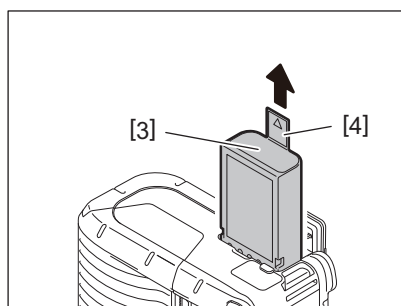
## 6. Wyjmowanie baterii

---

- 1** Nacisnąć dźwignię komory na baterie [1], aby otworzyć komorę na baterie [2].



- 2** Pociągnąć za wypustkę [4], aby wyjąć baterię [3] z drukarki.

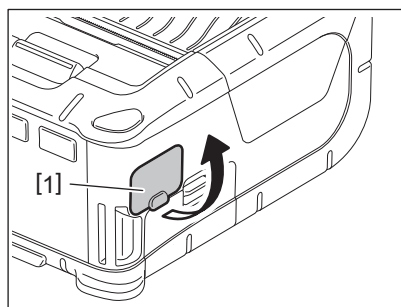


## 7. Ładowanie baterii za pomocą opcjonalnego zasilacza

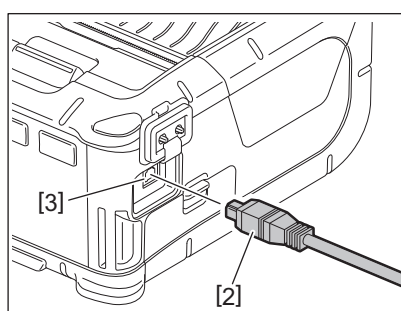
---

Baterie można ładować w drukarce, używając opcjonalnego zasilacza sieciowego, zasilacza do gniazda zapalniczki lub zasilacza DC.

### 1 Otworzyć pokrywę [1].



### 2 Podłączyć kabel zasilacza [2] do złącza DCIN [3].

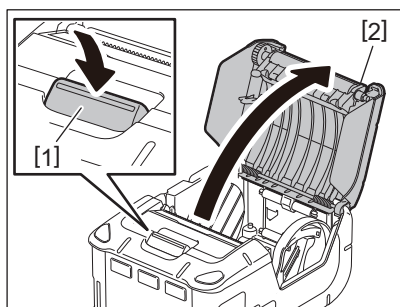


#### Uwaga

- Więcej informacji na temat odpowiednich opcjonalnych zasilaczy można znaleźć w Instrukcji użytkownika.
- Podczas ładowania baterii za pomocą opcjonalnej ładowarki baterii należy postępować zgodnie z instrukcjami użytkownika poszczególnych modeli ładowarek baterii.

## 8. Ładowanie rolki nośnika

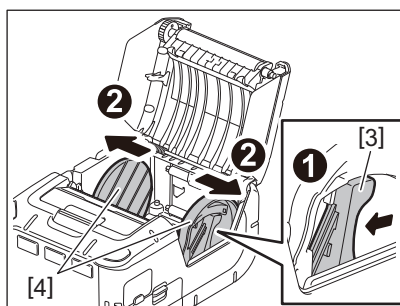
- 1 Nacisnąć przycisk otwierania górnej pokrywy [1], aby otworzyć pokrywę górną [2].



### **PRZESTROGA!**

Głowica drukująca nagrzewa się mocno w trakcie drukowania. Przed przystąpieniem do ładowania rolki nośnika poczekać, aż głowica drukująca ostygnie.

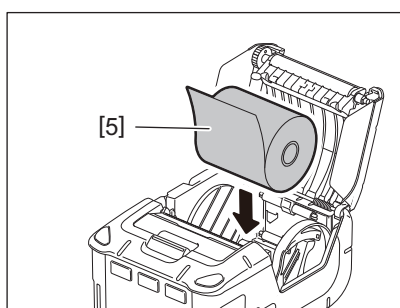
- 2 Przesunąć dźwignię prowadnicy papieru [3] w kierunku panelu sterowania, a następnie przesunąć prowadnicę papieru [4] na zewnątrz.



### **Uwaga**

Nie przesuwaj prowadnic papieru przed odblokowaniem dźwigni prowadnicy papieru. Może to spowodować pęknięcie prowadnic papieru.

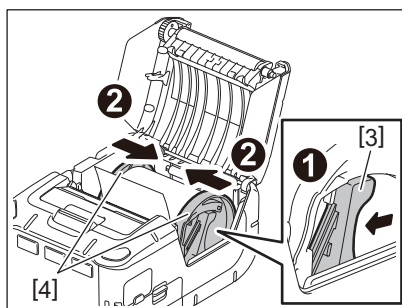
- 3 Umieścić rolkę nośnika [5] w drukarce.



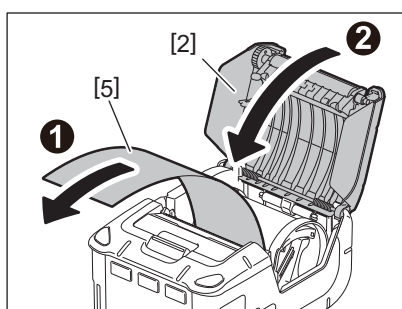
### **Uwaga**

- Należy zachować ostrożność podczas obsługi noża do oddzierania. Jego krawędź jest ostra.
- W drukarce można używać jedynie rolek nośnika nawiniętego od zewnątrz.

- 4** Przesunąć dźwignię prowadnicy papieru [3] w kierunku panelu sterowania. Dosunąć prowadnice papieru [4] do rolki nośnika.



- 5** Pociągnąć górną krawędź nośnika [5] w kierunku panelu sterowania. Wyeliminować luzy rolki nośnika i zamknąć pokrywę górną [2].



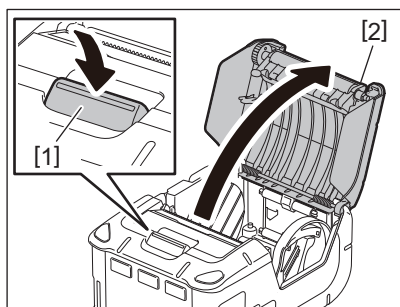
**Uwaga**

- Należy używać wyłącznie nośników zatwierdzonych przez firmę Toshiba Tec. Firma Toshiba Tec nie ponosi odpowiedzialności za jakość wydruku w przypadku wykorzystania innych nośników.
- Aby zamówić nośnik, należy skontaktować się z najbliższym przedstawicielem firmy Toshiba Tec.

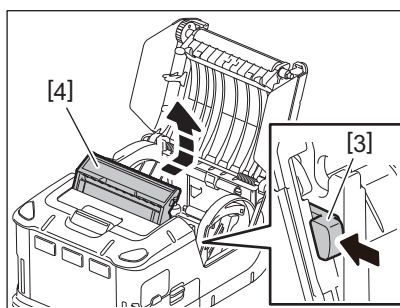
## 9. Czynności do wykonania przed użyciem modułu odklejającego

Podczas podawania etykiet w trybie odklejania należy wyciągnąć rolkę odklejającą przed załadowaniem rolki nośnika.

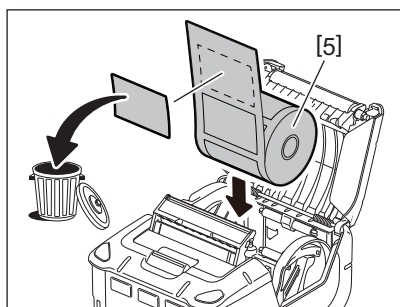
- 1** Nacisnąć przycisk otwierania górnej pokrywy [1], aby otworzyć pokrywę górną [2].



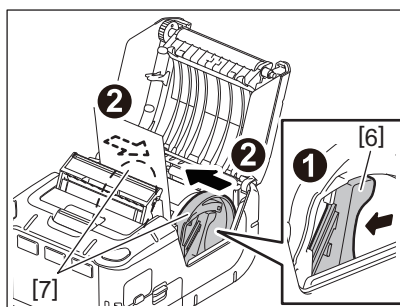
- 2** Nacisnąć dźwignię blokującą [3] w kierunku pokazanym przez strzałkę. Moduł odklejający [4] zostanie wysunięty.



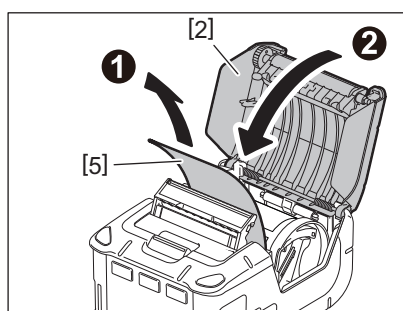
- 3** Włożyć rolkę nośnika [5], postępując zgodnie z instrukcjami w rozdziale „Ładowanie rolki nośnika” na poprzedniej stronie. Odkleić jedną etykietę i wyrzucić ją.



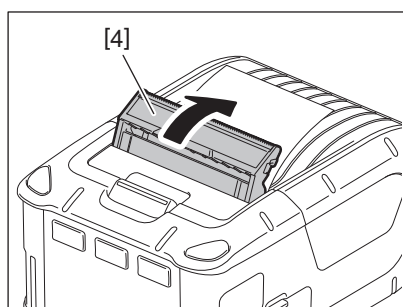
- 4** Przesunąć dźwignię prowadnicy papieru [6] w kierunku panelu sterowania. Dosunąć prowadnicę papieru [7] do rolki nośnika.



- 
- 5** Pociągnąć górną krawędź nośnika [5] w kierunku panelu sterowania. Wyeliminować luzy rolki nośnika i zamknąć pokrywę górną [2].



- 6** Zamknąć moduł odklejający [4].

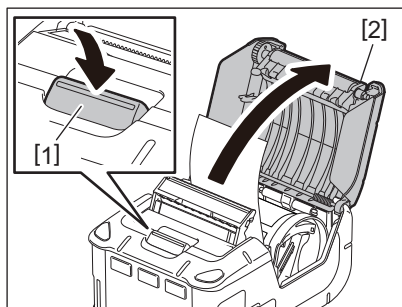


**Uwaga**

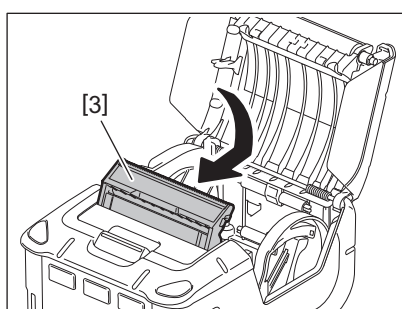
- Nie ciągnąć na siłę za środek rolki odklejającej. Może to spowodować pęknięcie rolki odklejającej.
- Nie wyciągać ani nie wkładać rolki odklejającej do drukarki na siłę. Może to spowodować pęknięcie rolki odklejającej.
- Należy zachować ostrożność podczas obsługi noża do oddzierania. Jego krawędź jest ostra.

## ■ Chowanie rolki odklejającej

- 1 Nacisnąć przycisk otwierania górnej pokrywy [1], aby otworzyć pokrywę górną [2].



- 2 Delikatnie naciskając rolkę odklejającą [3], wsunąć ją do drukarki w kierunku wskazywanym przez strzałkę, aż zatrzaśnie się na miejscu.



### Uwaga

- Nie ciągnąć na siłę za środek rolki odklejającej. Może to spowodować pęknięcie rolki odklejającej.
- Nie wyciągać ani nie wkładać rolki odklejającej do drukarki na siłę. Może to spowodować pęknięcie rolki odklejającej.
- Należy zachować ostrożność podczas obsługi noża do oddzierania. Jego krawędź jest ostra.

## 10. Mocowanie akcesoriów

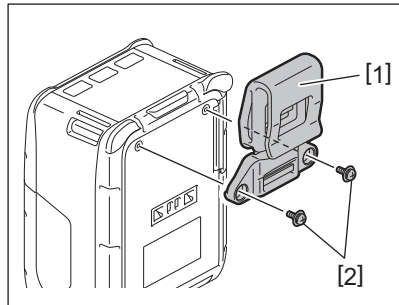
### **PRZESTROGA!**

- Należy zachować ostrożność, aby nie upuścić drukarki podczas mocowania jej do pasa lub zakładania na ramię.
- Jeżeli drukarka ma być zaczepiona na pasek, należy użyć paska o szerokości co najwyżej 40 mm. Użycie pasków o innej szerokości może spowodować upadek drukarki.

### ■ **Zaczep na pasek**

Jeżeli drukarka ma zostać przyczepiona do paska, w pierwszej kolejności należy zamocować dostarczony zaczep do paska na tylnej stronie drukarki.

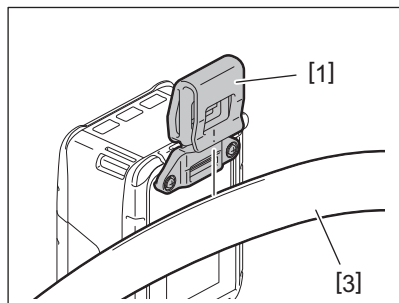
#### **1 Zamocować zaczep na pasek [1] z tyłu drukarki dwiema śrubami (M-3x8) [2].**



### **Uwaga**

Do mocowania zaczepu na pasek należy wykorzystywać jedynie dostarczone śruby. Użycie innych śrub może doprowadzić do uszkodzenia wewnętrznej części drukarki.

#### **2 Przymocować zaczep do paska [1] na pasku [3].**



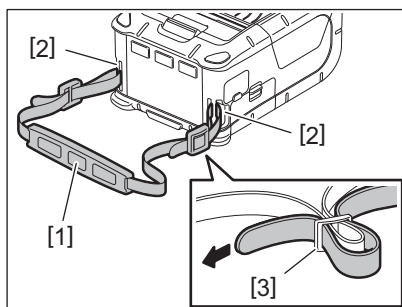


---

## ■ Pasek na ramię (opcja)

Należy wykonać poniższe czynności, aby zamocować pasek na ramię (B-EP900-SS-QM-R) do drukarki.

- 1** Przełożyć oba końce paska na ramię [1] przez gniazdo na pasek [2] na przedniej stronie drukarki.
- 2** Przełożyć koniec paska na ramię [1] przez klamrę [3]. Przesunąć klamrę [3], aby wyregulować długość paska na ramię [1].
- 3** Dokonać tego samego w przypadku drugiego końca paska [1].

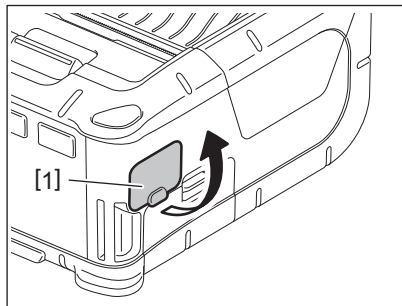


## 11. Transmisja danych

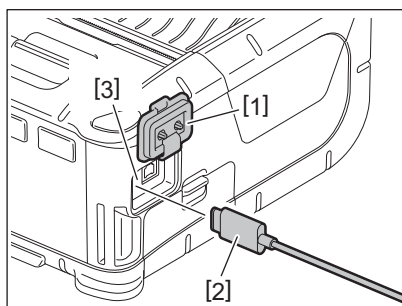
---

### ■ USB

- 1** Włączyć komputer i uruchomić system.
- 2** Włączyć drukarkę i otworzyć pokrywę [1].



- 3** Podłączyć kabel USB [2] do portu USB [3].



- 4** Podłączyć kabel USB do komputera.
- 5** Wysłać dane z komputera do drukarki.

#### Uwaga

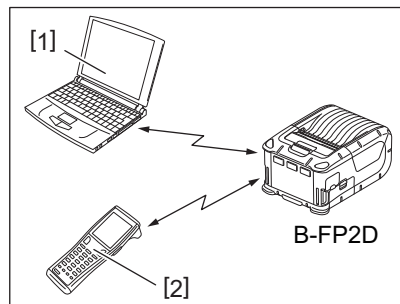
- Aby uzyskać więcej informacji o kablu USB, należy skontaktować się z najbliższym przedstawicielem firmy Toshiba Tec.
- Podczas odłączania kabla USB należy postępować zgodnie z instrukcjami wyświetlanymi na ekranie komputera.

## ■ Praca bezprzewodowa

**1** W przypadku korzystania z połączenia Bluetooth należy upewnić się, że drukarka jest w odległości 3 m od komputera. W przypadku korzystania z bezprzewodowej sieci LAN należy umieścić drukarkę w zasięgu sieci bezprzewodowej.

**2** Włączyć drukarkę i komputer. Następnie wysłać dane z komputera do drukarki.

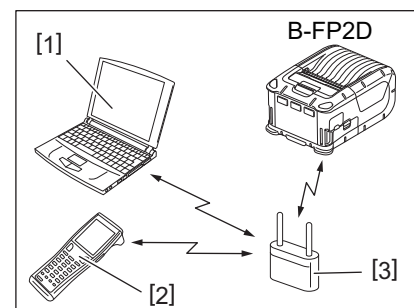
1. Komputer  
(przez Bluetooth)
2. Terminal ręczny  
(przez Bluetooth)



### Uwaga

- Przed rozpoczęciem użytkowania drukarki należy zapoznać się z rozdziałem „Środki ostrożności dotyczące obsługi urządzeń bezprzewodowych”.
- Upewnić się, że między drukarką i komputerem nie ma żadnych przeszkód. Przeszkody mogą powodować błędy komunikacji.

Środowisko pracy wpływa na łączność radiową. W szczególności przeszkody, metalowy proszek lub miejsca otoczone przez metalowe ściany mogą uniemożliwiać prawidłową komunikację. Informacje o miejscach instalacji punktów dostępu można uzyskać od najbliższego przedstawiciela firmy Toshiba Tec.



1. Komputer
2. Terminal ręczny
3. Punkt dostępu

## 12. Konserwacja codzienna

Aby utrzymać wysoką jakość i wydajność drukarki, należy ją regularnie czyścić.

### **PRZESTROGA!**

- Nie używać ostrych przedmiotów do czyszczenia głowicy drukującej ani wałków. Może to spowodować błędy druku lub uszkodzenie drukarki.
- Nigdy nie używać lotnych rozpuszczalników, w tym rozcieńczalników i benzenu. Może to spowodować błędy druku lub uszkodzenie drukarki.
- Nie dotykać głowicy drukującej gołymi dłońmi. W przeciwnym razie wyładowanie elektrostatyczne może spowodować jej uszkodzenie.
- Głowica drukująca nagrzewa się mocno w trakcie drukowania. Przed przystąpieniem do czynności konserwacyjnych odczekać, aż ostygnie.

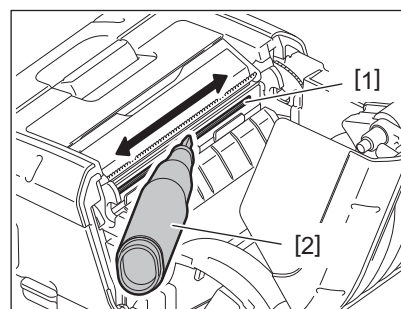
### ■ Głowica drukująca

Przetrzeć głowicę drukującą [1] za pomocą pisaka czyszczącego [2].

Po zużyciu jednej lub dwóch rolek etykiet bez materiału podkładowego należy zetrzeć zabrudzenia w postaci pozostałości kleju z głowicy drukującej.

#### **Uwaga**

Należy zachować ostrożność podczas obsługi noża do oddzierania. Jego krawędź jest ostra.

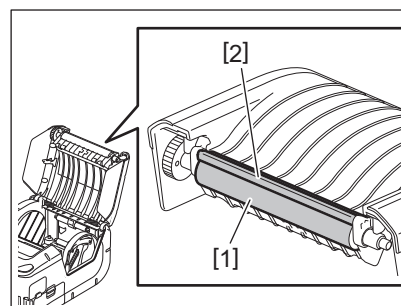


### ■ Wałek i rolka odklejająca

Obracając wałek [1], przecierać go miękką szmatką zwilżoną czystym alkoholem etylowym.

Przetrzeć rolkę odklejającą [2] za pomocą miękkiej szmatki lekko zwilżonej czystym alkoholem etylowym.

Wałek zestawu etykiet bez materiału podkładowego (B-FP902-LL-QM-S) należy wyczyścić w ten sam sposób. Czyszczenie należy przeprowadzić po zużyciu jednej lub dwóch rolek etykiet bez materiału podkładowego.

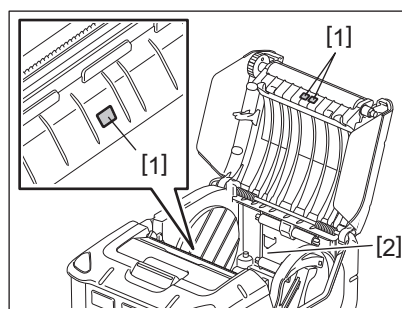


## ■ Okno czujnika nośnika i tor prowadzenia nośnika

Usunąć pył lub kurz z okna czujnika nośnika [1] za pomocą miękkiej, suchej szczotki (sprzedawana osobno).

Przetrzeć tor prowadzenia nośnika [2] miękką, suchą szmatką.

Po zużyciu jednej lub dwóch rolek etykiet bez materiału podkładowego należy zetrzeć zabrudzenia w postaci pozostałości kleju z prowadnic nośnika.

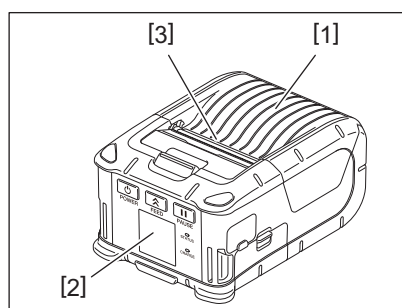


## ■ Pokrywa górna oraz panel sterowania

Przetrzeć pokrywę i okno panelu sterowania [2] za pomocą miękkiej szmatki lekko zwilżonej czystym alkoholem etylowym.

Usunąć pozostałości kleju z wyjścia nośnika [3] za pomocą wacika lekko zwilżonego czystym alkoholem etylowym.

Po zużyciu jednej lub dwóch rolek etykiet bez materiału podkładowego należy zetrzeć zabrudzenia w postaci pozostałości kleju z pokrywy górnej [1] i wyjścia materiału [3].



## 13. Rozwiązywanie problemów

Jeżeli w trakcie pracy wystąpi błąd, należy zapoznać się z poniższym przewodnikiem rozwiązywania problemów i podjąć sugerowane działania naprawcze.

Jeżeli problem będzie się utrzymywać mimo wykonania czynności z poniższych rozwiązań, nie należy podejmować prób samodzielnej naprawy drukarki. Wyłączyć drukarkę i wyjąć baterię. Następnie skontaktować się z autoryzowanym serwisem firmy Toshiba Tec.

W przypadku wyświetlenia się komunikatu o błędzie

W przypadku wyświetlenia komunikatu o błędzie należy postępować zgodnie z poniższymi instrukcjami i nacisnąć przycisk [PAUSE]. Błąd zostanie zatwierdzony.

Komunikat o błędzie	Przyczyna	Rozwiązanie
COMMS ERROR	Wystąpił błąd parzystości lub kadrowania podczas komunikacji.	Należy wyłączyć i włączyć zasilanie. Ponownie wysłać dane z komputera do drukarki. Jeżeli problem się powtórzy, należy wyłączyć zasilanie i skontaktować się z autoryzowanym serwisem firmy Toshiba Tec.
PAPER JAM	Rolka nośnika nie jest załadowana prawidłowo.	Należy prawidłowo załadować rolkę nośnika.
	Zacięcie nośnika w drukarce.	Usunąć zacięty nośnik i załadować rolkę nośnika poprawnie. Nacisnąć przycisk [PAUSE].
	Rolka nośnika nie została podana prawidłowo.	Załadować rolkę nośnika poprawnie i nacisnąć przycisk [PAUSE].
	Czujnik refleksyjny nie wykrywa czarnych znaczników.	Załadować rolkę nośnika z czarnymi znacznikami i nacisnąć przycisk [PAUSE].
	Czujnik transmisyjny nie wykrywa odstępów między etykietami.	Załadować prawidłową rolkę nośnika. Jeżeli błąd się powtarza, należy ponownie ustawić próg.
NO PAPER	W drukarce skończył się nośnik.	Założyć nową rolkę nośnika i nacisnąć przycisk [PAUSE].
COVER OPEN	Pokrywa górna jest otwarta.	Zamknąć pokrywę górną.
HEAD ERROR	Część głowicy drukującej uległa uszkodzeniu.	Wyłączyć drukarkę i skontaktować się z autoryzowanym serwisem firmy Toshiba Tec w celu wymiany głowicy drukującej.
FLASH WRITE ERROR	Wystąpił błąd zapisu pamięci flash.	Należy wyłączyć i włączyć zasilanie. Ponownie wysłać dane z komputera do drukarki. Jeżeli problem się powtórzy, należy wyłączyć zasilanie i skontaktować się z autoryzowanym serwisem firmy Toshiba Tec.
FORMAT ERROR	Wystąpił błąd formatowania pamięci flash.	Należy wyłączyć i włączyć zasilanie. Ponownie wysłać dane z komputera do drukarki. Jeżeli problem się powtórzy, należy wyłączyć zasilanie i skontaktować się z autoryzowanym serwisem firmy Toshiba Tec.
FLASH MEMORY FULL	Brak miejsca w pamięci Flash, aby móc zapisać dane.	Należy wyłączyć i włączyć zasilanie. Ponownie sformatować pamięć, aby zwolnić miejsce, a następnie ponownie wysłać dane z komputera do drukarki. Jeżeli problem się powtórzy, należy wyłączyć zasilanie i skontaktować się z autoryzowanym serwisem firmy Toshiba Tec.
LOW BATTERY	Niski poziom pozostałej energii baterii.	Wyłączyć zasilanie i wymienić baterię na w pełni naładowaną.

<b>Komunikat o błędzie</b>	<b>Przyczyna</b>	<b>Rozwiązanie</b>
EXCESS HEAD TEMPERATURE	Temperatura głowicy drukującej osiągnęła górną granicę temperatury roboczej.	Zatrzymać drukarkę i poczekać na automatyczne przywrócenie pracy drukarki. Jeżeli problem się powtórzy, należy wyłączyć zasilanie i skontaktować się z autoryzowanym serwisem firmy Toshiba Tec.
AMBIENT TEMP ERROR	Temperatura otoczenia osiągnęła górną granicę temperatury roboczej.	Zatrzymać drukarkę do momentu spadku temperatury otoczenia do zakresu temperatury roboczej drukarki.
BATTERY TEMP ERROR	Bateria jest bardzo nagrzana.	Wyłączyć drukarkę. Odłączyć zasilacz, jeżeli jest podłączony. Poczekać do momentu spadku temperatury otoczenia do zakresu temperatury roboczej drukarki.
HIGH VOLT.ERROR	Napięcie baterii jest nieprawidłowe.	Wyłączyć drukarkę. Wyjąć baterię, włożyć ją ponownie, a następnie ponownie włączyć drukarkę. Jeżeli problem się powtórzy, należy wyłączyć zasilanie i skontaktować się z autoryzowanym serwisem firmy Toshiba Tec.
CHARGE ERROR	Podczas ładowania baterii wykryto błąd.	Czas eksploatacji baterii mógł dobiec końca. Wymienić baterię na nową.
Przykładowy błąd polecenia PC001;0A00,0300,	W przypadku wystąpienia błędu polecenia w górnej linii wyświetlacza LCD wyświetlone zostanie do 16 cyfr alfanumerycznych lub symboli.	Należy wyłączyć i włączyć zasilanie. Ponownie wystać dane z komputera do drukarki. Jeżeli problem się powtórzy, należy wyłączyć zasilanie i skontaktować się z autoryzowanym serwisem firmy Toshiba Tec.
Inne komunikaty o błędzie	Wystąpił błąd sprzętowy lub programowy.	Należy wyłączyć i włączyć zasilanie. Jeżeli problem się powtórzy, należy wyłączyć zasilanie i skontaktować się z autoryzowanym serwisem firmy Toshiba Tec.

\* Liczba niewydrukowanych etykiet od 1 do 9999 (w sztukach etykiet)

Gdy drukarka nie działa prawidłowo

W przypadku poniższych objawów należy sprawdzić odpowiednie punkty i podjąć działania naprawcze.

<b>Objawy</b>	<b>Punkt do sprawdzenia (Przyczyna)</b>	<b>Rozwiązanie</b>
Drukarka nie włącza się po wciśnięciu przycisku [POWER].	Bateria nie została włożona prawidłowo.	Włożyć całkowicie naładowaną baterię.
Załadowano w pełni naładowaną baterię, ale czas pracy jest krótki.	Czas eksploatacji baterii dobiegł końca.	Załadować w pełni naładowaną, nową baterię.
Drukarka nie może nawiązać komunikacji przez USB.	Drukarka nie jest włączona.	Włączyć drukarkę.
	Drukarka nawiązuje komunikację przez sieć bezprzewodową.	Przerwać komunikację bezprzewodową.
	Tryb drukowania jest nieprawidłowy.	Ustawić właściwy tryb drukowania.
Drukarka nie może nawiązać komunikacji przez Bluetooth.	Drukarka nie jest włączona.	Włączyć drukarkę.
	Odległość od komputera jest zbyt duża.	Zbliżyć drukarkę na odległość 3 m do komputera.
	Drukarka jest używana w miejscu, w którym występują silne zakłócenia lub szumy.	Należy unikać takich miejsc.
	Adres drukarki na komputerze jest ustawiony nieprawidłowo.	Ustawić prawidłowy adres drukarki na komputerze.
	Tryb drukowania jest nieprawidłowy.	Ustawić właściwy tryb drukowania.
Drukarka nie może nawiązać komunikacji przez bezprzewodową sieć LAN.	Drukarka nie jest włączona.	Włączyć drukarkę.
	Odległość od komputera jest zbyt duża.	Umieścić drukarkę w zasięgu sieci bezprzewodowej.
	Przeszkody blokują fale radiowe.	Użytkować drukarkę w miejscu, w którym nie ma przeszkód.
	Drukarka jest używana w miejscu, w którym występują silne zakłócenia lub szumy.	Należy unikać takich miejsc.
	Adres drukarki na komputerze jest ustawiony nieprawidłowo.	Ustawić prawidłowy adres drukarki na komputerze.
	Ustawienie kanału punktu dostępu lub komputera jest nieprawidłowe.	Unikać wykorzystywania kanałów, które pokrywają się z pobliskimi punktami dostępu.
	Tryb drukowania jest nieprawidłowy.	Ustawić właściwy tryb drukowania.
Wydruki są zbyt jasne. Drukarka odebrała dane drukowania, ale nie drukuje.	Głowica jest zabrudzona.	Wyczyścić głowicę.
	Rolka nośnika nie jest załadowana prawidłowo.	Należy prawidłowo załadować rolkę nośnika.
	Okres przydatności rolki nośnika minął.	Założyć nową rolkę nośnika.
	Używany nośnik nie został zatwierdzony przez firmę Toshiba Tec	Należy używać nośników zatwierdzonych przez firmę Toshiba Tec.
Drukarka odebrała dane drukowania, ale nie drukuje.	Dioda STATUS świeci lub miga.	Zatwierdzić błąd.
	Rolka nośnika nie jest załadowana prawidłowo.	Należy prawidłowo załadować rolkę nośnika.

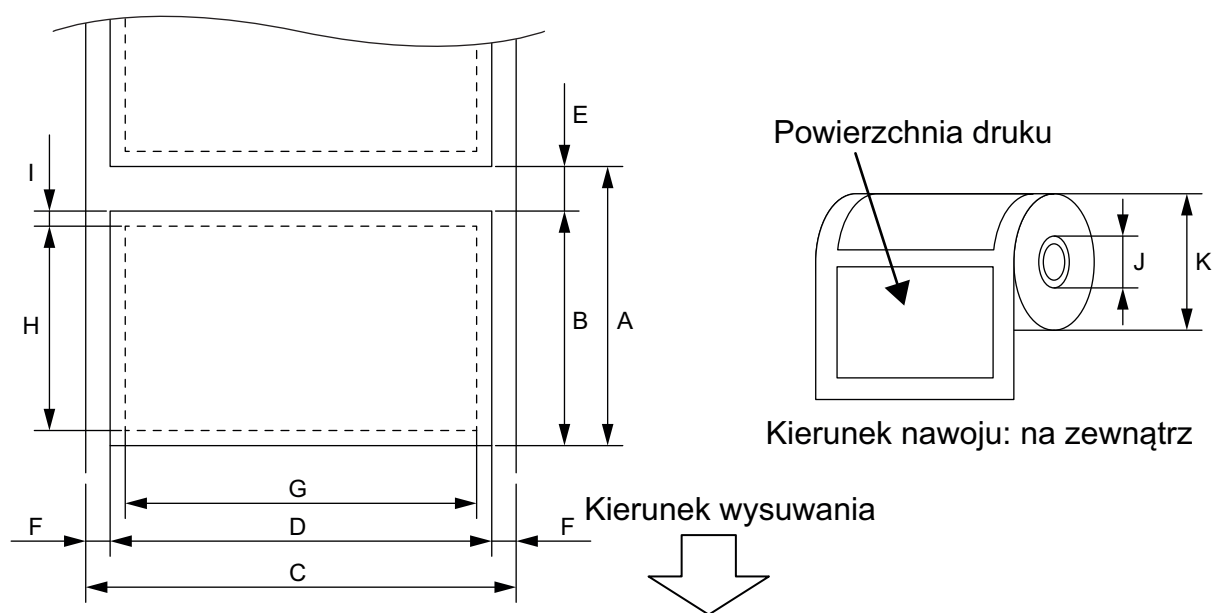


## 14. Dane techniczne drukarki

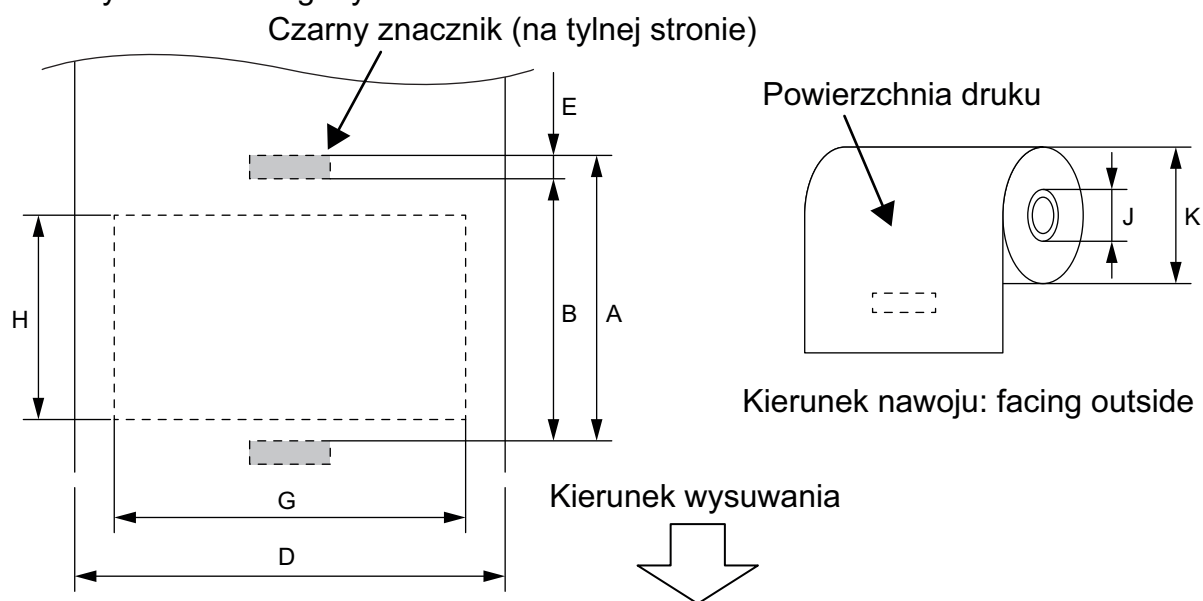
Model	B-FP2D-GH30-QM-S	B-FP2D-GH50-QM-S
Typ nośnika	Etykiety, przywieszki, paragony, etykiety bez materiału podkładowego	
Metoda druku	Termiczny bezpośredni	
Rozdzielczość	203 dpi (8 pkt/mm)	
Prędkość wydruku	Maks 6 cali/s (152,4 mm/s) (Wielkość zależna jest od środowiska pracy, warunków drukowania, parametrów baterii itp.)	
Efektywna szerokość zadruku	54 mm (2 cale)	
Tryb drukowania	Ciągły, odklejanie	
Kod kreskowy	UPC-A/E, EAN8/13, UPC-A/E dodatek 2&5, EAN-8/13 dodatek 2&5, Code39, Code93, Code128, EAN128, NW7, MSI, Industrial 2 z 5, ITF, Postnet, RM4SCC, KIX-code, GS1 Databar	
Kody dwuwymiarowe	Data Matrix, PDF417, Maxicode, QR code, Micro PDF417, Micro QR, GS1 Data Matrix, Aztec	
Czcionka	Bitmapa: Alfanumeryczne 25 rodzajów, chiński uproszczony 24x24 (GB18030), japoński gotycki 16x16, 24x24, mincho 32x32 Kontur: 5 typów Czcionka Open Type: Noto Hans Sans (CJK)	
LCD	TFT kolorowy LCD, 128x128 pkt z podświetleniem	
Bateria	Bateria litowo-jonowa 7,4 V 2500 mAh	
Wymiary	97 (szer.) x 130 (gł.) x 69 (wys.) mm (bez wystających części)	
Masa (z włożoną baterią)	462 g	469 g
Temperatura robocza	-15°C do 40°C (5°F do 104°F)	
Wilgotność robocza	20–80% bezwzględna (bez kondensacji)	
Temperatura ładowania	Zasilacz sieciowy: 0°C do 40°C (32°F do 104°F)	
Pamięć	Flash ROM: 128 MB, SDRAM: 32 MB	
Interfejs	Bluetooth V2.1+EDR	Bluetooth V2.1+EDR Bezprzewodowa sieć LAN (IEEE802.11a/b/g/n)
	Port USB 2.0: USB-TypeC	
NFC	ISO/IEC14443 typu A, NFC Forum typu 2, 144 bajty	
Czujnik nośnika	Odstęp między etykietami Czarny znacznik Koniec papieru Odklejanie	
Wyposażenie opcjonalne	Ładowarka baterii z jednym gniazdem (B-EP800-CHG-QM-R) Ładowarka baterii z sześcioma gniazdami (B-EP800-CHG6-QM-R) Zasilacz sieciowy (B-FP800-AC-QM-S) Stacja do ładowania z jednym gniazdem (B-FP802-CR-QM-S) Stacja do ładowania z czterema gniazdami (B-FP802-CR4-QM-S) Pasek na ramię (B-EP900-SS-QM-R) Bateria zapasowa (B-FP803-BTH-QM-R) Zestaw wałka do etykiet bez materiału podkładowego (B-FP902-LL-QM-S) Etui do przenoszenia (B-FP902-CC-QM-S) Prześciówka wtyku zasilania DC (B-FP800-DCJA-QM-R)	

## 15. Specyfikacja nośników

<Etykiety>



<Przywieszki/Paragony>



Pozycja		Typ nośnika	Etykieta		Paragon		Bez materiału podkładowego
		Tryb	Ciągły	Odklejanie	Z czarnymi znacznikami	Bez czarnych znaczników	
A	Podziałka etykiety	Min.	10,0	13,0	10,0	-	16,0
		Maks.	999,9	67,0	999,9	-	100,0
B	Długość etykiety	Min.	7,0	10,0	7,0	-	13,0
		Maks.	997,0	60,0	997,0	-	153,0
C	Szerokość podkładu	Min.	26,0		-		-
		Maks.	58,0		-		-
D	Szerokość etykiety	Min.	24,0		-		-
		Maks.	58,0		-		-
D	Szerokość nośnika	Min.	-		24,0		-
		Maks.	-		58,0		-
E	Odstęp pomiędzy etykietami	Min.	3,0		-		-
		Maks.	7,0		-		-
E	Długość czarnego znacznika	Min.	3,0	3,0	3,0	-	3,0
		Maks.	7,0	7,0	7,0	-	7,0
F	Szerokość odstępu w pionie	Min.	1,0	1,0	-	-	-
		Maks.	7,0	7,0	-	-	-
G	Efektywna szerokość zadruku	Maks.	54,0				
H	Efektywna długość zadruku	Min.	7,0	8,0	7,0	-	11,0
		Maks.	995,0	58,0	995,0	-	151,0
I	Obszar niezadrukowywany	1,0 od górnej/dolnej krawędzi etykiety			-	1,0 od górnej/dolnej krawędzi etykiety	
J	Średnica zewnętrzna rdzenia papieru	Min.	φ12,0 +0/-0,5		φ12,0 +0/-0,5 (bez rdzenia papieru: φ18)		Φ25,0 mm
K	Zewnętrzna średnica rolki	Maks.	φ60,0 +0/-1,0				
Kierunek nawoju			Jedynie na zewnątrz				

## 16. Przechowywanie/obsługa rolki nośnika

---

### **PRZESTROGA!**

Należy dokładnie zapoznać się i zrozumieć Instrukcję nośnika. Używać jedynie nośników spełniających określone wymagania. Użycie niezatwierdzonych nośników może spowodować skrócenie okresu użytkowania głowicy, a także problemy z czytelnością kodów kreskowych i jakością druku. Wszystkie nośniki należy obsługiwać z zachowaniem ostrożności, aby uniknąć uszkodzenia nośnika lub drukarki. Dokładnie zapoznać się z poniższymi wytycznymi.

- Nie przechowywać rolki nośnika przez okres dłuższy niż okres trwałości zalecany przez producenta.
- Przechowywać rolki nośnika na płaskim końcu. Nie przechowywać ich po stronie krzywizny. Może to spowodować spłaszczenie nośnika i w rezultacie prowadzić do nierównomiernego podawania nośnika i niskiej jakości druku.
- Przechowywać rolki nośnika w workach z tworzywa sztucznego, które zawsze należy zamykać po ich otwarciu. Niezabezpieczone rolki nośnika mogą się zabrudzić, a dodatkowe tarcie powodowane przez cząsteczki pyłu i kurzu mogą skrócić okres użytkowania głowicy drukującej.
- Przechowywać rolki nośnika w chłodnym, suchym pomieszczeniu. Unikać obszarów, w których byłyby narażone na działanie promieni słonecznych, wysoką temperaturę, wysoką wilgotność, kurz lub gaz.
- Papier termiczny używany do druku termicznego bezpośredniego nie może mieć parametrów przekraczających Ca<sup>++</sup> 800 ppm, Na<sup>+</sup> 800 ppm, K<sup>+</sup> 800 ppm i Cl<sup>-</sup> 600 ppm.
- Niektóre pigmenty używane do wstępnego zadrukowywania materiału mogą zawierać składniki skracające okres użytkowania głowicy drukującej produktu. Nie używać etykiet wstępnie zadrukowanych pigmentem zawierającym substancje twarde, takie jak węgiel wapnia (CaCO<sub>3</sub>) i kaolin (Al<sub>2</sub>O<sub>3</sub>, 2SiO<sub>2</sub>, 2H<sub>2</sub>O).

Więcej informacji można uzyskać, kontaktując się z lokalnym dystrybutorem lub producentem rolki nośnika.



**Drukarka przenośna**  
**Instrukcja użytkownika**  
**B-FP2D-GH30-QM-S**  
**B-FP2D-GH50-QM-S**

**Toshiba Tec Corporation**

1-11-1, OSAKI, SHINAGAWA-KU, TOKYO, 141-8562, JAPAN

© 2019 Toshiba Tec Corporation Wszelkie prawa zastrzeżone

WYDRUKOWANO W INDONEZJI  
Wersja 01 F EO0133129